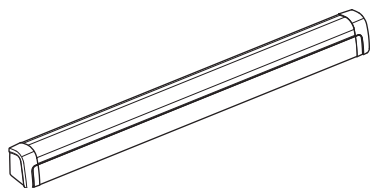


↗ DOMETIC AWNINGS PERFECTWALL



PW1100

EN	Awning Installation Manual.	3
DE	Markise Montageanleitung.	7
FR	Store extérieuru Instructions de montage	11
ES	Toldo Instrucciones de montaje	15
PT	Toldo Instruções de montagem	19
IT	Tenda da sole Indicazioni di montaggio	23
NL	Zonnescherm Montagehandleiding	27
DA	Markise Monteringsvejledning	31
SV	Markis Monteringsanvisning.	35
NO	Markise Monteringsanvisning.	39
FI	Markiisi Asennusohje	42
RU	Синусоидальный инвертор Инструкция по монтажу	45
PL	Markiza Instrukcja montażu	49
SK	Markíza Návod na montáž	53
CS	Markýza Návod k montáži	57
HU	Előtető Szerelési útmutató	61
SL	Markiza Navodilo za montažo	65
EL	Τέντα Οδηγίες τοποθέτησης.	69



WARNING!

- This operating manual must be read and understood before installation, set up, operation and servicing. This device must be installed by a specialist. Improper installation can lead to serious injury. Alterations to the device can be extremely dangerous and lead to serious injury or damage to the device.
- Keep this operating manual with the device. The owner must read it carefully.

Table of contents

1	Explanation of symbols	3
2	Important safety and installation instructions	4
3	Scope of delivery	4
4	Intended use	4
5	Installing the awning	4
6	Disposal	6

1 Explanation of symbols



WARNING!

Safety instruction: Failure to observe this instruction can cause fatal or serious injury.



NOTICE!

Failure to observe this instruction can cause material damage and impair the function of the product.



NOTE

Supplementary information for operating the product.

2 Important safety and installation instructions

Please observe the safety instructions and stipulations issued by the vehicle manufacturer and service workshops.

The manufacturer accepts no liability for damage in the following cases:

- Faulty assembly or connection
- Damage to the product resulting from mechanical influences
- Alterations to the product without express permission from the manufacturer
- Use for purposes other than those described in the operating manual



WARNING!

- If you do not have sufficient technical knowledge for installing components in vehicles, you should have a specialist fit the awning to your vehicle.

3 Scope of delivery

See fig. **1**, page 1.

4 Intended use

The PW1100 awning is suitable for installing on motorhomes or caravans.

The awning must only be used whilst the vehicle is stationary. Please observe the operating manual.

5 Installing the awning

5.1 Notes on the installation position

See fig. **2**, page 1 to fig. **6**, page 1.

5.2 Installing the awning

During installation, observe the following general information:

- The mounting plates are bolted to the vehicle in the area of the rear hinge. In addition, they are glued with installation adhesive (e.g. Sikaflex®-221 or a similar product) to ensure the load is evenly spread and an optimal level of protection from moisture is maintained.
 - Observe the sealant manufacturer's instructions.
 - Before installation, check the access to the screw joints. Make sure no cables or cabinets are damaged when drilling.
 - If you want to use an awning tent with the awning at a later date, ensure that the vent windows and hatches remain accessible with erected tent when choosing the awning size and installation position (fig. **5**, page 1).
 - Carefully seal the drill holes to prevent moisture from entering the motorhome wall.
 - Do not open the awning or leave it unattended, before the awning has been fastened to the mounting rails (fig. **8**, page 1 to fig. **19**, page 2).
 - As part of the regular maintenance procedure, the screws on the rear hinge must be tightened up by a service partner (fig. **7**, page 1). Ensure the users of the vehicle are aware of this.
- Select the location of the installation.
In particular, check that there is enough space in the interior to mount the counter plates at the points where the screws will be.
- Mount the awning (fig. **8**, page 1 to fig. **19**, page 2).

5.3 Installing the crank bracket

- Mount the mounting bracket for the crank at a suitable location inside the vehicle (fig. **20**, page 2 to fig. **23**, page 2).

5.4 Installing the mounting bracket (optional)

The mounting bracket must be installed if the awning is to be attached to the side of the vehicle when extended.

- Select the location of the installation.
In particular, check that the support legs reach the installation location on the wall when the awning is extended.
- Mount the mounting brackets (fig. **24**, page 2 to fig. **28**, page 2).

6 Disposal

- Place the packaging material in the appropriate recycling waste bins wherever possible.



If you wish to finally dispose of the product, ask your local recycling centre or specialist dealer for details about how to do this in accordance with the applicable disposal regulations.



WARNUNG!

- Diese Anleitung muss vor der Installation, dem Einrichten, dem Betrieb und der Wartung gelesen und verstanden werden. Dieses Gerät muss von einer Fachkraft installiert werden. Eine fehlerhafte Installation kann zu schweren Verletzungen führen. Umbauten am Gerät können äußerst gefährlich werden und zu schweren Verletzungen oder zu Geräteschäden führen.
- Diese Anleitung muss beim Gerät verbleiben. Der Besitzer muss sie aufmerksam lesen.

Inhaltsverzeichnis

1 Erklärung der Symbole7

2 Wichtige Sicherheits- und Einbauhinweise8

3 Lieferumfang8

4 Bestimmungsgemäßer Gebrauch8

5 Markise montieren8

6 Entsorgung10

1 Erklärung der Symbole



WARNUNG!

Sicherheitshinweis: Nichtbeachtung kann zu Tod oder schwerer Verletzung führen.



ACHTUNG!

Nichtbeachtung kann zu Materialschäden führen und die Funktion des Produktes beeinträchtigen.



HINWEIS

Ergänzende Informationen zur Bedienung des Produktes.

2 Wichtige Sicherheits- und Einbauhinweise

Beachten Sie die vom Fahrzeughersteller und vom Kfz-Handwerk vorgeschriebenen Sicherheitshinweise und Auflagen!

Der Hersteller übernimmt in folgenden Fällen keine Haftung für Schäden:

- Montage- oder Anschlussfehler
- Beschädigungen am Produkt durch mechanische Einflüsse
- Veränderungen am Produkt ohne ausdrückliche Genehmigung vom Hersteller
- Verwendung für andere als die in der Anleitung beschriebenen Zwecke



WARNUNG!

- Wenn Sie nicht über ausreichende technische Kenntnisse zum Einbauen von Komponenten in Fahrzeugen verfügen, sollten Sie sich die Markise von einem Fachmann ans Fahrzeug montieren lassen.

3 Lieferumfang

Siehe Abb. **1**, Seite 1.

4 Bestimmungsgemäßer Gebrauch

Die Markise PW1100 ist geeignet zum Anbau an Wohnmobile oder Wohnwagen.

Die Markise darf nur im Stand benutzt werden. Bitte beachten Sie die Bedienungsanleitung.

5 Markise montieren

5.1 Hinweise zur Montage

Siehe Abb. **2**, Seite 1 bis Abb. **6**, Seite 1.

5.2 Markise montieren

Beachten Sie bei der Montage folgenden allgemeinen Hinweise:

- Die Montageplatten werden im Bereich der Schultergelenke am Fahrzeug verschraubt. Zusätzlich werden sie mit Montagekleber (z. B. Sikaflex[®]-221 oder ein vergleichbares Produkt) verklebt, um eine gleichmäßige Lasteinleitung zu erhalten und einen optimalen Schutz vor Feuchtigkeit zu erreichen.
 - Beachten Sie die Hinweise des Dichtmittel-Herstellers.
 - Prüfen Sie vor der Montage die Zugänglichkeit der Verschraubungen. Achten Sie darauf, dass beim Bohren keine Leitungen oder Einbauschränke beschädigt werden.
 - Falls Sie später ein Markisenvorzelt mit der Markise verwenden wollen, sollten Sie bei der Auswahl der Markisengröße und Montageposition darauf achten, dass Ausstellfenster und Klappen auch bei montiertem Zelt zugänglich bleiben (Abb. **5**, Seite 1).
 - Dichten Sie die Bohrungen sorgfältig ab, um Feuchtigkeit in der Wohnmobilwand zu verhindern.
 - Fahren Sie die Markise nicht aus und lassen Sie sie nicht unbeaufsichtigt, solange die Markise noch nicht an den Montageschienen fixiert ist (Abb. **8**, Seite 1 bis Abb. **19**, Seite 2).
 - Die Schrauben der Schultergelenke müssen im Rahmen einer regelmäßigen Wartung von einem Service-Partner nachgezogen werden (Abb. **7**, Seite 1). Weisen Sie die Benutzer des Fahrzeuges hierauf hin.
- Legen Sie den Montageort fest.
Prüfen Sie insbesondere, ob an den Stellen, an denen die Verschraubungen sein werden, genügend Platz für die Montage der Gegenplatten im Innenraum ist.
- Montieren Sie die Markise (Abb. **8**, Seite 1 bis Abb. **19**, Seite 2).

5.3 Kurbelhalterung montieren

- Montieren Sie die Wandhalterung für die Kurbel an einer geeigneten Stelle innerhalb des Fahrzeugs (Abb. **20**, Seite 2 bis Abb. **23**, Seite 2).

5.4 Wandhalterung montieren (optional)

Wenn die Markise im ausgefahrenen Zustand an der Fahrzeugwand befestigt werden soll, muss die Wandhalterung montiert werden.

- Legen Sie den Montageort fest.
Prüfen Sie insbesondere, ob die Stützfüße den Montageort an der Fahrzeugwand bei ausgefahrener Markise erreichen.
- Montieren Sie die Wandhalterung (Abb. **24**, Seite 2 bis Abb. **28**, Seite 2).

6 Entsorgung

- Geben Sie das Verpackungsmaterial möglichst in den entsprechenden Recycling-Müll.



Wenn Sie das Produkt endgültig außer Betrieb nehmen, informieren Sie sich bitte beim nächsten Recyclingcenter oder bei Ihrem Fachhändler über die zutreffenden Entsorgungsvorschriften.



AVERTISSEMENT !

- Ce manuel doit être lu et compris avant l'installation, la mise en place, le fonctionnement et la maintenance. Cet appareil doit être installé par un technicien agréé. Un montage erroné peut entraîner de graves blessures. Des modifications de l'appareil peuvent s'avérer extrêmement dangereuses et provoquer de graves blessures ou des dommages de l'appareil.
- Ce manuel doit rester à proximité de l'appareil. Le propriétaire doit le lire attentivement.

Sommaire

1	Explication des symboles	11
2	Consignes de sécurité et instructions de montage importantes	12
3	Contenu de la livraison	12
4	Usage conforme	12
5	Montage du store extérieur	12
6	Élimination	14

1 Explication des symboles



AVERTISSEMENT !

Consigne de sécurité : le non-respect de ces consignes peut entraîner la mort ou de graves blessures.



AVIS !

Le non-respect de ces consignes peut entraîner des dommages matériels et des dysfonctionnements du produit.



REMARQUE

Informations complémentaires sur l'utilisation du produit.

2 Consignes de sécurité et instructions de montage importantes

Respectez les consignes de sécurité et autres prescriptions imposées par le fabricant du véhicule et par les professionnels de l'automobile.

Le fabricant décline toute responsabilité pour des dommages dans les cas suivants :

- des défauts de montage ou de raccordement
- des sollicitations mécaniques ayant endommagé le matériel
- des modifications apportées au produit sans autorisation explicite de la part du fabricant
- une utilisation différente de celle décrite dans la notice



AVERTISSEMENT !

- Si vos connaissances techniques en matière d'installation d'éléments dans un véhicule sont insuffisantes, nous vous recommandons de faire installer l'auvent par un spécialiste.

3 Contenu de la livraison

Voir fig. **1**, page 1.

4 Usage conforme

Le store extérieur PW1100 est conçu pour être installé sur des camping-cars ou des caravanes.

Le store extérieur doit être utilisé à l'arrêt uniquement. Veuillez respecter les consignes du manuel d'utilisation.

5 Montage du store extérieur

5.1 Consignes relatives au lieu de montage

Voir fig. **2**, page 1 à fig. **6**, page 1.

5.2 Montage du store extérieur

Tenez compte des remarques générales suivantes lors du montage :

- les plaques de montage se vissent au niveau des articulations, sur le véhicule. Elles sont de plus collées avec une colle de montage (par ex. Sikaflex®-221 ou un produit similaire) afin d'obtenir une répartition uniforme de la charge et une protection optimale contre l'humidité.
 - Veuillez tenir compte des recommandations du fabricant du produit d'étanchéité.
 - Avant le montage, veuillez vérifier que les raccords vissés sont accessibles. Veillez à ce qu'aucun câble ou caisson encastré ne soit endommagé lors du perçage.
 - Si vous souhaitez utiliser plus tard un auvent avec le store extérieur, veillez, lors du choix de la taille du store et de la position de montage, à ce que les baies projetables et les clapets restent accessibles même lorsque l'auvent est monté (fig. **5**, page 1).
 - Colmatez soigneusement les perçages, afin d'éviter que l'humidité ne pénètre dans la paroi de la caravane.
 - Ne dépliez pas le store extérieur et ne le laissez pas sans surveillance tant qu'il n'est pas fixé aux rails de montage (fig. **8**, page 1 à fig. **19**, page 2).
 - Les vis des articulations doivent être resserrées par un partenaire de service après-vente dans le cadre d'une maintenance régulière (fig. **7**, page 1). Avertissez les utilisateurs du véhicule à ce sujet.
- Déterminez l'endroit adapté pour le montage. Vérifiez en particulier s'il y a assez de place pour le montage des plaques de maintien à l'intérieur, aux endroits où se trouveront les raccords vissés.
- Montez le store extérieur (fig. **8**, page 1 à fig. **19**, page 2).

5.3 Montage du support mural

- Fixez le support de montage de la manivelle à un emplacement adéquat à l'intérieur du véhicule (fig. **20**, page 2 à fig. **23**, page 2).

5.4 Montage du support de montage (en option)

Si vous souhaitez fixer le store extérieur à la paroi du véhicule lorsqu'il est déplié, il faut monter le support de montage.

- Déterminez l'endroit adapté pour le montage.
Vérifiez en particulier que les pieds de support atteignent l'emplacement de montage sur le mur lorsque le store extérieur est déplié.
- Fixez les supports de montage (fig. **24**, page 2 à fig. **28**, page 2).

6 Élimination

- Jetez les emballages dans les conteneurs de déchets recyclables prévus à cet effet.



Lorsque vous mettez votre produit définitivement hors service, informez-vous auprès du centre de recyclage le plus proche ou auprès de votre revendeur spécialisé sur les prescriptions relatives au retraitement des déchets.



¡ADVERTENCIA!

- Estas instrucciones deben haberse leído y comprendido antes de la instalación, el ajuste, el uso y el mantenimiento. Un técnico debe instalar el aparato. Una instalación incorrecta puede causar graves lesiones. Las modificaciones del aparato pueden ser muy peligrosas y causar lesiones graves o daños en el aparato.
- Esas instrucciones deben permanecer con el aparato. El propietario debe leerlas con atención.

Índice

1	Explicación de los símbolos	15
2	Indicaciones importantes de seguridad e instalación	16
3	Volumen de entrega	16
4	Uso adecuado	16
5	Montaje del toldo	16
6	Gestión de residuos	18

1 Explicación de los símbolos



¡ADVERTENCIA!

Indicación de seguridad: su incumplimiento puede acarrear la muerte o graves lesiones.



¡AVISO!

Su incumplimiento puede acarrear daños materiales y perjudicar el correcto funcionamiento del producto.



NOTA

Información adicional para el manejo del producto.

2 Indicaciones importantes de seguridad e instalación

Tenga en cuenta las indicaciones de seguridad y la documentación indicadas por el fabricante y el taller del vehículo.

El fabricante declina toda responsabilidad ante daños ocurridos en los siguientes casos:

- errores de montaje o de conexión
- desperfectos en el producto debidos a influencias mecánicas
- modificaciones realizadas en el producto sin el expreso consentimiento del fabricante
- utilización del aparato para fines distintos a los descritos en las instrucciones



¡ADVERTENCIA!

- Si no dispone de conocimientos técnicos suficientes para llevar a cabo el montaje y las conexiones de componentes en el vehículo, encargue el montaje del toldo en el vehículo a personal técnico cualificado.

3 Volumen de entrega

Véase fig. **1**, página 1.

4 Uso adecuado

El toldo PW1100 es apto para ser instalado en caravanas o autocaravanas.

Solo está permitido utilizar el toldo con el vehículo estacionado. Tenga en cuenta las instrucciones de uso.

5 Montaje del toldo

5.1 Indicaciones relativas al lugar de montaje

Véase fig. **2**, página 1 a fig. **6**, página 1.

5.2 Montaje del toldo

Durante el montaje tenga en cuenta las siguientes indicaciones generales:

- Las placas de montaje se atornillan al vehículo en el área de las articulaciones. Además, se pegan con adhesivo de montaje (por ejemplo, Sikaflex[®]-221 u otro producto similar) para asegurar una distribución uniforme de la carga y mantener un nivel de protección óptimo contra la humedad.
 - Siga también las indicaciones del fabricante del sellador.
 - Antes de proceder al montaje, compruebe que las uniones roscadas son accesibles. Preste atención a que al taladrar no dañe ninguna conducción ni armario empotrado.
 - Si tiene previsto utilizar un porche con el toldo, al elegir el tamaño del toldo y la posición de montaje preste atención a que se pueda acceder a las ventanas abatibles y a las trampillas cuando esté montado el porche (fig. **5**, página 1).
 - Estanqueice bien los orificios para evitar que penetre humedad en la pared de la autocaravana.
 - No abra el toldo ni lo deje sin vigilancia mientras no esté fijado a los carriles de montaje (fig. **8**, página 1 a fig. **19**, página 2).
 - En el marco de los trabajos de mantenimiento periódicos, un proveedor de servicios deberá apretar los tornillos en la articulación (fig. **7**, página 1). Advierta al usuario del vehículo a este respecto.
- Elija el lugar de instalación.
Compruebe especialmente si en los puntos donde hay previstas uniones roscadas hay espacio suficiente para montar las contraplacas en el habitáculo.
- Monte el toldo (fig. **8**, página 1 a fig. **19**, página 2).

5.3 Montar el soporte de la manivela

- Monte el soporte de montaje para la manivela en un lugar adecuado dentro del vehículo (fig. **20**, página 2 a fig. **23**, página 2).

5.4 Instalación del soporte de montaje (opcional)

Si el toldo debe fijarse a la pared del vehículo cuando está desplegado, es necesario instalar un soporte de montaje.

- Defina el lugar de montaje.

En particular, compruebe que las patas de soporte llegan al lugar de montaje en la pared cuando el toldo está extendido.

- Monte los soportes de montaje (fig. **24**, página 2 a fig. **28**, página 2).

6 Gestión de residuos

- Deseche el material de embalaje en el contenedor de reciclaje correspondiente.



Cuando vaya a desechar definitivamente el producto, infórmese en el centro de reciclaje más cercano o en un comercio especializado sobre las normas pertinentes de eliminación de materiales.

**AVISO!**

- Este manual de instruções tem de ser lido e compreendido antes da montagem, configuração, operação e manutenção. O aparelho tem de ser instalado por um especialista. Uma montagem incorreta pode originar ferimentos graves. Alterações ao aparelho podem ser extremamente perigosas e provocar ferimentos graves ou danificar o aparelho.
- Guarde este manual de instruções juntamente com o aparelho. O proprietário tem de lê-lo com atenção.

Índice

1	Explicação dos símbolos	19
2	Indicações de segurança e de montagem importantes	20
3	Material fornecido	20
4	Utilização adequada	20
5	Montagem do toldo	20
6	Eliminação	22

1 Explicação dos símbolos

**AVISO!**

Indicação de segurança: o incumprimento pode provocar a morte ou ferimentos graves.

**NOTA!**

O incumprimento pode causar danos materiais e pode prejudicar o funcionamento do produto.

**OBSERVAÇÃO**

Informações suplementares sobre a operação do produto.

2 Indicações de segurança e de montagem importantes

Tenha em atenção as indicações de segurança e as estipulações definidas pelo fabricante do veículo e pelas oficinas de reparação.

O fabricante não se responsabiliza por danos nos seguintes casos:

- Erros de montagem ou de conexão
- Danos no produto resultantes de influências mecânicas
- Alterações ao produto sem autorização expressa do fabricante
- Utilização para outras finalidades que não as descritas no manual de instruções



AVISO!

- Se não tiver conhecimentos técnicos suficientes para instalar os componentes em veículos, deverá solicitar a instalação do toldo no seu veículo a um especialista.

3 Material fornecido

Ver fig. **1**, página 1.

4 Utilização adequada

O toldo PW1100 é adequado para a instalação em caravanas e autocaravanas.

O toldo só pode ser utilizado com o veículo imobilizado. Tenha em atenção o manual de instruções.

5 Montagem do toldo

5.1 Notas relativas à posição de montagem

Ver fig. **2**, página 1 to fig. **6**, página 1.

5.2 Montagem do toldo

Durante a montagem, tenha em atenção as informações gerais que se seguem:

- As placas de montagem estão aparafusadas ao veículo na área do encosto da tampa traseira. Além disso, elas estão coladas com um adesivo de montagem (p. ex. Sikaflex®-221 ou um produto semelhante) para garantir que a carga é distribuída uniformemente e que se mantém um nível de proteção ideal contra a humidade.
 - Tenha em atenção as instruções do fabricante da massa de vedação.
 - Antes da montagem, verifique o acesso às juntas dos parafusos. Certifique-se de que nenhum cabo ou armário é danificado durante a perfuração.
 - Caso pretenda utilizar posteriormente uma tenda com o toldo, deverá ter atenção ao selecionar o tamanho do toldo e a posição de montagem, para que as janelas expostas e tampas fiquem acessíveis também com a tenda montada (fig. **5**, página 1).
 - Vede cuidadosamente os furos perfurados para evitar que a humidade entre na parede da autocaravana.
 - Não abra o toldo nem o deixe sem supervisão até que este seja devidamente fixado às calhas de montagem (fig. **8**, página 1 a fig. **19**, página 2).
 - Como parte do procedimento de manutenção regular, os parafusos no encosto da tampa traseira têm de ser apertados por um parceiro de assistência técnica (fig. **7**, página 1). Certifique-se de que os utilizadores do veículo estão cientes deste aspeto.
- Selecione o local de montagem.
Verifique, em especial, se existe espaço suficiente no interior para montar placas de reforço nos pontos em que os parafusos serão colocados.
- Monte o toldo (fig. **8**, página 1 a fig. **19**, página 2).

5.3 Instalação do suporte da manivela

- Monte o suporte de montagem para a manivela num local adequado no interior do veículo (fig. **20**, página 2 a fig. **23**, página 2).

5.4 Instalação do suporte de montagem (opcional)

O suporte de montagem tem de ser instalado se pretender fixar o toldo na lateral do veículo quando o toldo estiver aberto.

- ▶ Selecione o local de montagem.
Verifique, em especial, se as pernas de suporte chegam ao local de montagem na parede quando o toldo está aberto.
- ▶ Monte os suportes de montagem (fig. 24, página 2 a fig. 28, página 2).

6 Eliminação

- ▶ Sempre que possível, coloque o material de embalagem no respectivo contentor de reciclagem.



Para colocar o aparelho definitivamente fora de funcionamento, por favor, informe-se junto do centro de reciclagem mais próximo ou revendedor sobre as disposições de eliminação aplicáveis.

**AVVERTENZA!**

- Prima dell'installazione, della configurazione, dell'utilizzo e della manutenzione è necessario aver letto e compreso bene questo manuale di istruzioni. Questo dispositivo deve essere installato da personale specializzato. Un montaggio errato può provocare gravi lesioni. Eventuali modifiche al dispositivo possono diventare estremamente pericolose e provocare gravi lesioni o danni al dispositivo stesso.
- Questo manuale di istruzioni deve rimanere insieme al dispositivo. Il proprietario deve leggerlo attentamente.

Indice

1	Spiegazione dei simboli	23
2	Importanti istruzioni per la sicurezza e il montaggio	24
3	Dotazione	24
4	Conformità d'uso	24
5	Montaggio della veranda	24
6	Smaltimento	26

1 Spiegazione dei simboli

**AVVERTENZA!**

Avviso di sicurezza: la mancata osservanza di questo avviso può causare ferite gravi anche mortali.

**AVVISO!**

La mancata osservanza di questa nota può causare danni materiali e compromettere il funzionamento del prodotto.

**NOTA**

Informazioni integranti relative all'impiego del prodotto.

2 Importanti istruzioni per la sicurezza e il montaggio

Osservare le indicazioni di sicurezza e le condizioni previste dal produttore del veicolo e dalle officine di assistenza.

Il produttore non si assume nessuna responsabilità per danni nei seguenti casi:

- errori di montaggio o di allacciamento
- danni al prodotto dovuti a influenze meccaniche
- modifiche al prodotto senza esplicita autorizzazione del produttore
- impiego per altri fini rispetto a quelli descritti nel manuale di istruzioni



AVVERTENZA!

- Nel caso in cui non si disponga di sufficienti conoscenze tecniche per installare i componenti nei veicoli è necessario fare montare la veranda nel veicolo da un tecnico.

3 Dotazione

Vedi fig. **1**, pagina 1.

4 Conformità d'uso

La veranda PW1100 è adatta per l'installazione su camper o caravan.

La veranda deve essere utilizzata solamente a veicolo fermo. Attenersi al manuale di istruzioni.

5 Montaggio della veranda

5.1 Indicazioni per il luogo di montaggio

Vedi dalla fig. **2**, pagina 1 alla fig. **6**, pagina 1.

5.2 Montaggio della veranda

Durante il montaggio, prestare attenzione alle seguenti indicazioni generali:

- Le piastre di montaggio vengono avvitate nella zona della cerniera posteriore sul veicolo. Inoltre vengono fissate con collante per il montaggio (ad es. Sikaflex®-221 o prodotti simili) per ottenere una distribuzione del carico uniforme e raggiungere una protezione ottimale dall'umidità.
 - Osservare le indicazioni del produttore del mastice.
 - Prima del montaggio controllare che i collegamenti a vite siano accessibili. Quando si realizzano i fori, assicurarsi che nessun cavo o armadio a muro venga danneggiato.
 - Se si vuole utilizzare in un secondo momento un tendalino insieme alla veranda, nella scelta delle dimensioni della veranda e della posizione di montaggio assicurarsi che il finestrino a compasso e le ribaltine siano accessibili anche quando la veranda è montata (fig. **5**, pagina 1).
 - Isolare i fori accuratamente per impedire che si formi umidità nella parete del motorhome.
 - Non aprire la veranda o lasciarla incustodita prima che sia stata fissata alle guide di montaggio (dalla fig. **8**, pagina 1 alla fig. **19**, pagina 2).
 - Le viti della cerniera posteriore devono essere serrate da un punto di assistenza nell'ambito di una manutenzione regolare (fig. **7**, pagina 1). Informare gli utenti del veicolo a riguardo.
- Stabilire il luogo di montaggio.
Verificare in particolare se nello spazio interno, in corrispondenza dei punti nei quali vi saranno le viti, vi è sufficiente spazio per il montaggio delle contropiastre.
- Montare la veranda (dalla fig. **8**, pagina 1 alla fig. **19**, pagina 2).

5.3 Montaggio del supporto manovella

- Montare la staffa di montaggio della manovella in una posizione adatta all'interno del veicolo (dalla fig. **20**, pagina 2 alla fig. **23**, pagina 2).

5.4 Installazione della staffa di montaggio (optional)

Se la veranda estratta deve essere fissata alla parete del veicolo, è necessario montare la staffa di montaggio.

- ▶ Stabilire il luogo di montaggio.
In particolare, controllare che le gambe di supporto raggiungano il luogo di montaggio sulla parete in cui la veranda viene estesa.
- ▶ Montare le staffe di montaggio (dalla fig. **24**, pagina 2 alla fig. **28**, pagina 2).

6 Smaltimento

- ▶ Raccogliere il materiale di imballaggio possibilmente negli appositi contenitori di riciclaggio.



Quando il prodotto viene messo fuori servizio definitivamente, informarsi al centro di riciclaggio più vicino, oppure presso il proprio rivenditore specializzato, sulle prescrizioni adeguate concernenti lo smaltimento.



WAARSCHUWING!

- Deze gebruiksaanwijzing moet voor installatie, inrichting, bedrijf, reiniging en onderhoud worden gelezen en begrepen. Dit toestel moet door een vakman worden geïnstalleerd. Onjuiste installatie kan leiden tot ernstig letsel. Constructiewijzigingen van het toestel kunnen zeer gevaarlijk zijn en leiden tot ernstig letsel en schade aan het toestel.
- Deze gebruiksaanwijzing moet bij het toestel worden bewaard. De eigenaar moet de gebruiksaanwijzing nauwkeurig lezen.

Inhoudsopgave

1	Verklaring van de symbolen	27
2	Belangrijke veiligheids- en montage-aanwijzingen	28
3	Omvang van de levering	28
4	Beoogd gebruik	28
5	Luifel monteren	28
6	Afvoer	30

1 Verklaring van de symbolen



WAARSCHUWING!

Veiligheidsaanwijzing: Het niet naleven kan leiden tot overlijden of ernstig letsel.



LET OP!

Het niet naleven ervan kan leiden tot materiële schade en de werking van het product beperken.



INSTRUCTIE

Aanvullende informatie voor het bedienen van het product.

2 Belangrijke veiligheids- en montage-aanwijzingen

Neem de veiligheidsaanwijzingen en voorschriften van de voertuigfabrikant en de servicewerkplaatsen in acht.

De fabrikant kan in de volgende gevallen niet aansprakelijk worden gesteld voor schade:

- montage- of aansluitfouten
- beschadiging van het product door mechanische invloeden
- veranderingen aan het product zonder uitdrukkelijke toestemming van de fabrikant
- gebruik voor andere dan de in de handleiding beschreven toepassingen



WAARSCHUWING!

- Als u niet voldoende technische kennis hebt van het monteren van componenten in voertuigen, dient u de luifel door een vakman aan het voertuig te laten monteren.

3 Omvang van de levering

Zie afb. **1**, pagina 1.

4 Beoogd gebruik

De luifel PW1100 kan worden gemonteerd aan campers of caravans.

De luifels mogen uitsluitend worden gebruikt, als het voertuig stilstaat. Neem de gebruiksaanwijzing in acht.

5 Luifel monteren

5.1 Instructies voor de montageplaats

Zie afb. **2**, pagina 1 tot afb. **6**, pagina 1.

5.2 Luifel monteren

Neem bij de montage de volgende algemene aanwijzingen in acht:

- De montageplaten worden in het bereik van de schoudercharnieren aan het voertuig vastgeschroefd. Bovendien worden ze met montagelijm (bijvoorbeeld Sikaflex®-221 of een vergelijkbaar product) vastgelijmd, om een gelijkmatige lastverdeling en een optimale bescherming tegen vocht te bereiken.
 - Neem ook de instructies van de fabrikant van het afdichtingsmiddel in acht.
 - Controleer voor montage de toegankelijkheid van de schroefverbindingen. Door het boren mogen geen kabels of inbouwkasten worden beschadigd.
 - Indien u later een voortent met de luifel wilt gebruiken, moet u er bij keuze van de luifelgrootte en montagepositie op letten dat naar buiten openende vensters en kleppen ook bij gemonteerde tent toegankelijk blijven (afb. **5**, pagina 1).
 - Dicht de boorgaten zorgvuldig af om vocht in de camperwand te voorkomen.
 - Rol de luifel niet uit en laat deze niet onbeheerd achter zolang de luifel nog niet aan de montagerails bevestigd is (afb. **8**, pagina 1 tot afb. **19**, pagina 2).
 - De schroeven en schoudercharnieren moeten in het kader van regelmatig onderhoud door een servicepartner opnieuw worden aangedraaid (afb. **7**, pagina 1). Wijs de gebruiker van het voertuig hierop.
- Leg de montageplaats vast.
Controleer vooral op de plaatsen waar de schroefverbindingen komen, of er in de binnenruimte voldoende ruimte is voor de montage van de tegenplaten.
- Monteer de luifel (afb. **8**, pagina 1 tot afb. **19**, pagina 2).

5.3 Krukhouders monteren

- Monteer de bevestigingsbeugel voor de kruk op een geschikte plaats in het voertuig (afb. **20**, pagina 2 tot afb. **23**, pagina 2).

5.4 Bevestigingsbeugel monteren (optioneel)

Als de bevestigingsbeugel in uitgerolde toestand van de luifel aan de voertuigwand moet worden bevestigd, moet de wandhouder worden gemonteerd.

- Leg de montageplaats vast.
Controleer in het bijzonder of de steunpoten de montagepositie op de wand bereiken als de luifel uitgeschoven is.
- Monteer de bevestigingsbeugels (afb. **24**, pagina 2 tot afb. **28**, pagina 2).

6 Afvoer

- Laat het verpakkingsmateriaal indien mogelijk recycelen.



Als u het product definitief buiten bedrijf stelt, informeer dan bij het dichtstbijzijnde recyclingcentrum of uw speciaalzaak naar de betreffende afvoervoorschriften.

**ADVARSEL!**

- Denne betjeningsvejledning skal læses og forstås før montering, opstilling, drift og service. Dette apparat skal monteres af en specialist. Ukorrekt montering kan medføre alvorlige kvæstelser. Ændringer på apparatet kan være ekstremt farlige og medføre alvorlige kvæstelser eller skade på apparatet.
- Opbevar denne betjeningsvejledning med apparatet. Ejeren skal læse den omhyggeligt.

Indholdsfortegnelse

1	Forklaring af symboler.	31
2	Vigtige sikkerheds- og installationshenvisninger.	32
3	Leveringsomfang.	32
4	Korrekt brug	32
5	Montering af markisen	32
6	Bortskaffelse	34

1 Forklaring af symboler

**ADVARSEL!**

Sikkerhedshenvisning: Manglende overholdelse kan medføre død eller alvorlig kvæstelse.

**VIGTIGT!**

Manglende overholdelse kan medføre materielle skader og begrænse produktets funktion.

**BEMÆRK**

Supplerende informationer om betjening af produktet.

2 Vigtige sikkerheds- og installationshenvisninger

Overhold sikkerhedshenvisningerne og bestemmelser, der er udstedt af køretøjsproducenten og serviceværkstedet.

Producenten påtager sig intet ansvar for skader i følgende tilfælde:

- Monterings- eller tilslutningsfejl
- Beskadigelser på apparatet på grund af mekanisk påvirkning
- Ændringer på produktet uden udtrykkelig tilladelse fra producenten
- Anvendelse til andre formål end dem, der er beskrevet i vejledningen



ADVARSEL!

- Hvis du ikke har tilstrækkelig teknisk viden til at montere komponenter i køretøjer, skal du få en specialist til at montere markisen på dit køretøj.

3 Leveringsomfang

Se fig. **1**, side 1.

4 Korrekt brug

Markisen PW1100 er egnet til montering på autocampere eller campingvogne.

Markisen må kun anvendes, mens køretøjet er standset. Overhold betjeningsvejledningen.

5 Montering af markisen

5.1 Bemærkninger om monteringspositionen

Se fig. **2**, side 1 til fig. **6**, side 1.

5.2 Montering af markisen

Overhold følgende generelle information under monteringen:

- Monteringspladerne er boltet på køretøjet i nærheden af det bageste hængsel. Derudover er limet fast med monteringslim (f.eks. Sikaflex[®]-221 eller et tilsvarende produkt) for at sikre, at belastningen er fordelt ensartet, og der bibeholdes et optimalt niveau af beskyttelse mod fugt.
 - Overhold tætningsmasseproducentens henvisninger.
 - Kontrollér før monteringen, at der adgang til skruesamlingerne. Kontrollér, at kabler og skabe ikke beskadiges, når der bores.
 - Hvis du senere ønsker at anvende et markisefortelt med markisen, skal du ved valget af markisestørrelsen og monteringspositionen være opmærksom på, at der stadig er adgang til vippevinduer og klapper, når telten er monteret (fig. **5**, side 1).
 - Sørg for at tætte borehullerne omhyggeligt for at forhindre, at der trænger fugt ind i autocamperens væg.
 - Åbn ikke markisen, og lad den ikke være uden opsyn, før markisen er blevet fastgjort til monteringskinnerne (fig. **8**, side 1 til fig. **19**, side 2).
 - Som del af den almindelige vedligeholdelsesprocedure skal skruerne på det bageste hængsel spændes af en servicepartner (fig. **7**, side 1). Kontrollér, at køretøjets brugere er opmærksomme på dette.
- Vælg monteringsstedet.
Kontrollér især, at der er tilstrækkeligt plads indvendigt til at montere modpladerne på stederne, hvor skruerne vil være.
- Montér markisen (fig. **8**, side 1 til fig. **19**, side 2).

5.3 Installation af håndsvingsbeslaget

- Montér monteringsbeslaget til håndsvinget på et passende sted i køretøjet (fig. **20**, side 2 til fig. **23**, side 2).

5.4 Monterings af monteringsbeslaget (option)

Monteringsbeslaget skal monteres, hvis markisen skal fastgøres på siden af køretøjet, når den er kørt ud.

- Vælg monteringsstedet.
Kontrollér især, at støttebenene når monteringsstedet på væggen, når markisen er kørt ud.
- Montér monteringsbeslagene (fig. **24**, side 2 til fig. **28**, side 2).

6 Bortskaffelse

- Bortskaf så vidt muligt emballagen sammen med det tilsvarende genbrugsaffald.



Hvis du tager produktet endegyldigt ud af drift, skal du kontakte det nærmeste recyclingcenter eller din faghandel for at få de pågældende forskrifter om bortskaffelse.

**VARNING!**

- Den här anvisningen måste läsas och förstås före installation, uppställning, användning och underhåll. Apparaten måste installeras av en fackman. Vid felaktig installation föreligger risk för svåra personskador. Modifieringar apparaten är förenat med betydande fara och kan leda till allvarliga personskador eller skador på apparaten.
- Bruksanvisningen måste förvaras tillsammans med apparaten. Innehavaren måste läsa den noggrant.

Innehållsförteckning

1	Förklaring av symboler	35
2	Viktiga säkerhets- och monteringsanvisningar	36
3	Leveransomfattning.	36
4	Ändamålsenlig användning	36
5	Montera markisen	36
6	Avfallshantering.	38

1 Förklaring av symboler

**VARNING!**

Observera: Beaktas anvisningen ej kan det leda till dödsfara eller svåra skador.

**OBSERVERA!**

Om anvisningarna inte beaktas kan det leda till materialskador och produktens funktion kan påverkas negativt.

**ANVISNING**

Kompletterande information om användning av produkten.

2 Viktiga säkerhets- och monteringsanvisningar

Beakta säkerhetsanvisningarna och riktlinjerna som utfärdats av fordonstillverkaren samt reglerna för bilmekaniska arbeten.

Tillverkaren övertar inget ansvar för skador i följande fall:

- monterings- eller anslutningsfel
- skador på produkten orsakade av mekanisk påverkan
- ändringar som utförts utan uttryckligt medgivande från tillverkaren
- ej ändamålsenlig användning



VARNING!

- Låt fackfolk montera markisen på fordonet om du inte har erfarenhet med/tillräcklig kännedom om montering av tekniska komponenter i fordon.

3 Leveransomfattning

Se bild **1**, sida 1.

4 Ändamålsenlig användning

Markisen PW1100 ska monteras på husbilar eller husvagnar.

Markisen får endast användas när fordonet står still. Följ instruktionerna i bruksanvisningen.

5 Montera markisen

5.1 Information om monteringsplatsen

Se bild **2**, sida 1 till bild **6**, sida 1.

5.2 Montera markisen

Beakta följande anvisningar vid monteringen:

- Monteringsplattorna skruvas fast på fordonen vid lederna. Dessutom limmas de fast med monteringslim (t.ex. Sikaflex®-221 eller en likvärdig produkt) för jämn lastfördelning och optimalt skydd mot fukt.
 - Följ även anvisningarna från tätningssmedlets tillverkare.
 - Kontrollera att förskruvningarna är åtkomliga före monteringen. Se till att inga kablar eller inbyggnadsskåp skadas av borsten.
 - Om ett markisförtält ska användas tillsammans med markisen, ska man, när man väljer markisstorlek och monteringsläge, tänka på att fällfönster och luckor ska vara åtkomliga även när tältet har monterats (bild **5**, sida 1).
 - Täta borrhålen noggrant så att det inte kommer in fukt i husbilen.
 - Fäll inte ut markisen och lämna den inte obevakad förrän du har satt upp monteringsksenorna (bild **8**, sida 1 till bild **19**, sida 2).
 - Skruvarna i i det bakre lockfästet ska regelbundet dras åt. Detta ska göras av servicepartner (bild **7**, sida 1). Informera fordonets användare om detta.
- Välj monteringsställe.
Kontrollera särskilt att det finns tillräckligt med plats för hållplattorna på insidan av fordonet.
- Montera markisen (bild **8**, sida 1 till bild **19**, sida 2).

5.3 Montera vevhållare

- Montera fästvinkeln för veven på en lämplig plats inuti fordonet (bild **20**, sida 2 till bild **23**, sida 2).

5.4 Montera fästvinkeln (tillval)

Om markisen ska fästas i fordonsväggen i utfällt läge måste fästvinkeln monteras.

- Välj monteringsplats.
Kontrollera i synnerhet att stödbenen når monteringsplatsen på väggen när markisen är utfälld.
- Montera fästvinklarna (bild **24**, sida 2 till bild **28**, sida 2).

6 Avfallshantering

- Lämna om möjligt förpackningsmaterialet till återvinning.



När produkten slutgiltigt tas ur bruk: informera dig om gällande bestämmelser hos närmaste återvinningscentral eller hos återförsäljaren.

**ADVARSEL!**

- Før installasjon, innretting, drift og vedlikehold må denne veiledningen være lest og forstått. Dette apparatet må installeres av en fagperson. Feil installering kan føre til alvorlige personskader. Ombygginger på apparatet kan være svært farlig og føre til alvorlige personskader eller til skader på apparatet.
- Denne veiledningen skal oppbevares sammen med apparatet. Eieren må lese nøye gjennom den.

Innholdsfortegnelse

1	Symbolforklaring	39
2	Viktige råd om sikkerhet og montering	39
3	Leveringsomfang	40
4	Forskriftsmessig bruk	40
5	Montere markisen	40
6	Avfallsbehandling	41

1 Symbolforklaring

**ADVARSEL!**

Sikkerhetsregel: Hvis man ikke overholder denne regelen, kan det føre til død eller alvorlig skade.

**PASS PÅ!**

Hvis man ikke overholder denne regelen, kan det føre til materielle skader og skade funksjonen til produktet.

**MERK**

Utfyllende informasjon om bruk av produktet.

2 Viktige råd om sikkerhet og montering

Følg sikkerhetsregler og vilkår fra kjøretøyprodusent og serviceverksted.

Produsenten tar i følgende tilfeller intet ansvar for skader:

- Montasje- eller tilkoblingsfeil
- Skader på produktet på grunn av mekanisk påvirkning
- Endringer på produktet uten at det er gitt uttrykkelig godkjenning av produsenten
- Bruk til andre formål enn det som er beskrevet i veiledningen



ADVARSEL!

- Hvis du ikke har nok teknisk kunnskap om montering av komponenter i kjøretøy, må du få fagfolk til å montere markisen på kjøretøyet.

3 Leveringsomfang

Se fig. **1**, side 1.

4 Forskriftsmessig bruk

Markisen PW1100 er egnet for montering på bobiler og campingvogner.

Markisen må kun benyttes mens kjøretøyet står stille. Følg bruksanvisningen.

5 Montere markisen

5.1 Tips for monteringsstedet

Se fig. **2**, side 1 til fig. **6**, side 1.

5.2 Montere markisen

Vær oppmerksom på følgende generelle råd ved montering:

- Montasjeplatene skrur fast på kjøretøyet i området rundt skulderleddet. I tillegg limes de fast med monteringslim (f.eks. Sikaflex[®]-221 eller et tilsvarende produkt) for å få en jevn belastning og optimal beskyttelse mot fuktighet.
- Følg også tipsene fra produsenten av tetningsmidlet.
- Kontroller at skruefestene er tilgjengelige før monteringen. Ved boring må man påse at ingen ledninger eller innbyggingskap blir skadet.

- Hvis du ved et senere tidspunkt ønsker å bruke et markisefortelt sammen med markisen, bør du når du skal velge markisestørrelse og monteringssted, tenke på at vippevinduer og luker må være tilgjengelige også når teltet er montert (fig. **5**, side 1).
 - Tett hullene nøye for å hindre at det kommer fuktighet inn i veggen på bobilen.
 - Ikke kjør ut markisen og ikke la den være uten oppsyn så lenge den ikke er festet på monteringskinnene (fig. **8**, side 1 til fig. **19**, side 2).
 - Skruene på skulderleddet må etterstrammes av en servicepartner i forbindelse med regelmessig vedlikehold (fig. **7**, side 1). Gjør brukeren av kjøretøyet oppmerksom på dette.
- Velg installasjonssted.
Kontroller spesielt om det er tilstrekkelig plass innvendig til å montere motplatene der forskruingene skal være.
- Monter markisen (fig. **8**, side 1 til fig. **19**, side 2).

5.3 Montere sveivholder

- Monter monteringsbraketten for sveiven på et egnet sted inne i kjøretøyet (fig. **20**, side 2 til fig. **23**, side 2)

5.4 Installere monteringsbrakett (ekstrautstyr)

Når markisen skal festes i utkjørt tilstand på kjøretøyet, må monteringsbraketten være montert.

- Fastsett monteringsstedet.
Kontroller spesielt at støttebeina når installasjonsplasseringen på begge når markisen er kjørt ut.
- Monter monteringsbrakettene (fig. **24**, side 2 på fig. **28**, side 2).

6 Avfallsbehandling

- Lever emballasje til resirkulering så langt det er mulig.



Når du tar produktet ut av drift for siste gang, må du sørge for å få informasjon om deponeringsforskrifter hos nærmeste resirkuleringsstasjon eller hos din faghandler.

**VAROITUS!**

- Tämä ohje on luettava ja ymmärrettävä ennen asennusta, asetusten tekoa, käyttöä ja huoltoa. Tämän laitteen asennus täytyy teettää ammattilaisella. Väärin tehty asennus voi johtaa vakaviin vammoihin. Laitteeseen tehtävät muutokset voivat olla äärimmäisen vaarallisia ja johtaa vakaviin vammoihin tai laitevaurioihin.
- Tätä ohjetta täytyy säilyttää laitteen yhteydessä. Omistajan täytyy lukea se tarkkaavaisesti.

Sisällysluettelo

1	Symbolien selitykset	42
2	Tärkeitä turvallisuus- ja asennusohjeita	42
3	Toimituskokonaisuus	43
4	Käyttötarkoitus	43
5	Markiisin asennus	43
6	Hävittäminen	44

1 Symbolien selitykset

**VAROITUS!**

Turvallisuusohje: Huomiotta jättäminen voi aiheuttaa hengenvaaran tai vakavan loukkaantumisen.

**HUOMAUTUS!**

Huomiotta jättäminen voi johtaa materiaalivaurioihin ja haitata tuotteen toimintaa.

**OHJE**

Tuotteen käyttöä koskevia lisätietoja.

2 Tärkeitä turvallisuus- ja asennusohjeita

Noudata ajoneuvovalmistajan ja autoalan ammattipiirien antamia turvallisuusohjeita ja vaatimuksia.

Valmistaja ei ota mitään vastuuta vahingoista seuraavissa tapauksissa:

- asennus- tai liitännävirheet
- laite on vaurioitunut mekaanisten tekijöiden vaikutuksesta vuoksi
- tuotteeseen ilman valmistajan nimenomaista lupaa tehdyt muutokset
- käyttö muuhun kuin käyttöohjeessa ilmoitettuun tarkoitukseen



VAROITUS!

- Anna ammattimiehen asentaa markiisi, jos itselläsi ei ole riittävää teknistä tietämystä, joka koskee ajoneuvon komponenttien asentamista.

3 Toimituskokonaisuus

Ks. kuva **1**, sivulla 1.

4 Käyttötarkoitus

Markiisi PW1100 soveltuu asennettavaksi matkailuautoihin ja asuntovaunuihin.

Markiisia saa käyttää ainoastaan ajoneuvon seistessä. Noudata käyttöohjetta.

5 Markiisin asennus

5.1 Asennuspaikkaa koskevia ohjeita

Ks. kuva **2**, sivulla 1 – kuva **6**, sivulla 1.

5.2 Markiisin asennus

Noudata asennuksessa seuraavia yleisohjeita:

- Asennuslevyt ruuvataan kiinni ajoneuvoon olkanivelten kohdalta. Lisäksi ne liimataan asennusliimalla (esim. Sikaflex®-221 tai vastaava tuote) kuorman jakamiseksi tasaisesti ja ihanteellisen kosteussuojan saavuttamiseksi.
- Noudata myös tiivistäinevalmistajan ohjeita.
- Tarkista ruuvi kiinnitysten tavoitettavuus ennen asennusta. Huolehdi siitä, että poraaminen ei vaurioita johtimia tai kiinteitä kaappeja.

- Jos haluat käyttää myöhemmin markiisin kanssa etutelttaa, sinun tulisi markiisikokoa ja asennuskohtaa valitessasi varmistaa, että aukeavat ikkunat ja luukut ovat avattavissa myös silloin, kun teltta on pystytetty (kuva **5**, sivulla 1).
 - Tiivistä reiät huolellisesti, jotta matkailuauton seinän sisään ei pääse kosteutta.
 - Älä avaa markiisia äläkä päästä sitä silmistäsi, ennen kuin markiisi on kunnolla asennuskiskolla (kuva **8**, sivulla 1 – kuva **19**, sivulla 2).
 - Huoltoliikkeen täytyy kiristää olkanivelten ruuvit säännöllisen huollon yhteydessä (kuva **7**, sivulla 1). Muistuta ajoneuvon käyttäjää tästä.
- Määritä asennuspaikka.
Tarkasta erityisesti, että ruuvikiinnityksiin valituilla paikoilla on riittävästi tilaa vastalevyjen asennusta varten.
- Asenna markiisi (kuva **8**, sivulla 1 – kuva **19**, sivulla 2).

5.3 Kampipidikkeen asennus

- Asenna kammen seinäpidike sopivaan paikkaan ajoneuvon sisäpuolelle (kuva **20**, sivulla 2 – kuva **23**, sivulla 2).

5.4 Seinäpidikkeen asennus (lisävaruste)

Jos markiisi halutaan tukea ajoneuvon seinään avattuna, on asennettava seinäpidike.

- Määritä asennuspaikka.
Varmista erityisesti, että tukijalat yltyvät asennuspaikkaan seinässä, kun markiisi on avattuna.
- Asenna seinäpidikkeet (kuva **24**, sivulla 2 – kuva **28**, sivulla 2).

6 Hävittäminen

- Vie pakkausmateriaali mahdollisuuksien mukaan vastaavan kierrätysjätteen joukkoon.



Jos poistat tuotteen lopullisesti käytöstä, pyydä tietoa sen hävittämistä koskevista määräyksistä lähimmästä kierrätyskeskuksesta tai ammattiliikkeestäsi.



ПРЕДУПРЕЖДЕНИЕ!

- Перед выполнением работ по монтажу, наладке, эксплуатации и техническому обслуживанию необходимо прочесть и понять данную инструкцию. Установку устройства разрешается выполнять только специалистам. Неправильный монтаж может привести к тяжелым травмам. Устройство с измененной конструкцией представляет серьезную опасность, эксплуатация такого устройства может привести к тяжелым травмам или повреждению устройства.
- Данная инструкция должна храниться рядом с устройством. Владелец должен внимательно прочесть ее.

Оглавление

1	Пояснение к символам	45
2	Важные указания по безопасности и монтажу	46
3	Комплект поставки	46
4	Использование по назначению	46
5	Монтаж маркизы	46
6	Утилизация	48

1 Пояснение к символам



ПРЕДУПРЕЖДЕНИЕ!

Указания по технике безопасности: Несоблюдение может привести к смертельному исходу или тяжелым травмам.



ВНИМАНИЕ!

Несоблюдение может привести к повреждениям и нарушить работу продукта.



УКАЗАНИЕ

Дополнительная информация по управлению продуктом.

2 Важные указания по безопасности и монтажу

Соблюдайте инструкции по технике безопасности изготовителя автомобиля и правила техники безопасности, установленные в автомастерской.

Изготовитель не несет никакой ответственности за ущерб в следующих случаях:

- Ошибки монтажа или подключения
- Повреждения продукта из-за механических воздействий
- Изменения в продукте, выполненные без однозначного разрешения изготовителя
- Использование в целях, отличных от указанных в данной инструкции



ПРЕДУПРЕЖДЕНИЕ!

- Если ваша техническая квалификация недостаточна для установки маркизы в автомобиль, обратитесь к специалисту.

3 Комплект поставки

См. рис. **1**, стр. 1.

4 Использование по назначению

Маркиза PW1100 подходит для установки на автофургонах или жилых прицепах.

Разрешается использовать маркизу только в неподвижном автомобиле.
Выполняйте указания инструкции по эксплуатации.

5 Монтаж маркизы

5.1 Примечание о месте монтажа

См. рис. **2**, стр. 1 – рис. **6**, стр. 1.

5.2 Монтаж маркизы

Во время работ по монтажу необходимо учитывать следующее:

- Монтажные рейки в местах, где будут установлены задние петли, привинчиваются к стенке автомобиля. Дополнительно необходимо нанести монтажный клей (например, Sikaflex®-221 или другой аналогичный продукт), чтобы обеспечить равномерное распределение нагрузки и оптимальную защиту от влаги.
 - Соблюдайте указания производителя герметика.
 - Проверьте перед монтажом доступ к резьбовым соединениям. Следите за тем, чтобы при сверлении не повредить провода или встроенные шкафы.
 - Если позднее вы захотите использовать палатку с маркизой, то при выборе размеров маркизы и места монтажа следует следить за тем, чтобы распашное окно и створки оставались доступными даже при установленной палатке (рис. **5**, стр. 1).
 - Аккуратно обработайте отверстия герметиком, чтобы исключить попадание влаги внутрь салона.
 - Не открывайте маркизу и не оставляйте ее без присмотра, если она не прикреплена к монтажным рейкам (рис. **8**, стр. 1 – рис. **19**, стр. 2).
 - Специалист сервисной организации должен подтягивать винты петель при каждом выполнении работ по техническому обслуживанию (рис. **7**, стр. 1). Обратите на это внимание водителя автомобиля.
- Выберите место установки маркизы.
В частности, проверьте, имеется ли достаточно места для монтажа крепежных планок в местах резьбовых соединений.
- Установите маркизу (рис. **8**, стр. 1 – рис. **19**, стр. 2).

5.3 Монтаж держателя рукоятки

- Установите держатель рукоятки в подходящем месте внутри транспортного средства в удобном для использования месте (рис. **20**, стр. 2 – рис. **23**, стр. 2).

5.4 Установка монтажного кронштейна (опция)

Чтобы закрепить маркизу на стенке автомобиля, установите монтажный кронштейн.

- Определите место монтажа.

В частности, убедитесь, что опорные ножки достают до места монтажа на стенке, когда маркиза выдвинута.

- Установите монтажные кронштейны (рис. **24**, стр. 2 – рис. **28**, стр. 2).

6 Утилизация

- По возможности, выкидывайте упаковочный материал в мусор, подлежащий вторичной переработке.



Если Вы окончательно выводите продукт из эксплуатации, то получите информацию в ближайшем центре по вторичной переработке или в торговой сети о соответствующих предписаниях по утилизации.



OSTRZEŻENIE!

- Przed przystąpieniem do instalacji, ustawiania, używania i konserwacji tego urządzenia należy przeczytać ze zrozumieniem niniejszą instrukcję obsługi. To urządzenie musi zostać zainstalowane przez specjalistę. Nieprawidłowy montaż może doprowadzić do poważnych obrażeń ciała. Modyfikacje urządzenia mogą być bardzo niebezpieczne i mogą prowadzić do poważnych obrażeń ciała i uszkodzenia urządzenia.
- Przechowywać instrukcję obsługi przy produkcji. Posiadacz musi ją uważnie przeczytać.

Spis treści

1	Objaśnienie symboli	49
2	Ważne wskazówki dotyczące bezpieczeństwa i montażu	50
3	Zakres dostawy	50
4	Użytkowanie zgodne z przeznaczeniem	50
5	Montaż markizy	50
6	Utylizacja	52

1 Objąśnienie symboli



OSTRZEŻENIE!

Wskazówka dot. bezpieczeństwa: Nieprzestrzeganie może prowadzić do śmierci lub ciężkich obrażeń ciała.



UWAGA!

Nieprzestrzeganie może prowadzić do powstania szkód materialnych i zakłóceń w działaniu produktu.



WSKAZÓWKA

Informacje uzupełniające dot. obsługi produktu.

2 Ważne wskazówki dotyczące bezpieczeństwa i montażu

Należy stosować się do wskazówek bezpieczeństwa i zaleceń wydanych przez producenta pojazdu i warsztaty serwisowe.

Producent nie odpowiada za szkody spowodowane:

- błędami powstałymi w trakcie montażu lub podłączenia
- uszkodzeniami produktu wywołanymi czynnikami mechanicznymi
- zmianami dokonanyymi w produkcie bez wyraźnej zgody producenta
- użytkowaniem w celach innych niż opisane w niniejszej instrukcji



OSTRZEŻENIE!

- Jeśli użytkownik nie dysponuje odpowiednimi umiejętnościami technicznymi pozwalającymi na montaż komponentów w pojazdach, należy zlecić montaż markizy specjaliście.

3 Zakres dostawy

Patrz rys. **1**, strona 1.

4 Użytkowanie zgodne z przeznaczeniem

Markiza PW1100 nadaje się do montażu na pojazdach kempingowych lub przyczepach kempingowych.

Markizy można używać tylko podczas postoju pojazdu. Należy przestrzegać instrukcji obsługi.

5 Montaż markizy

5.1 Uwagi dotyczące miejsca montażu

Patrz rys. **2**, strona 1 do rys. **6**, strona 1.

5.2 Montaż markizy

Podczas montażu markizy należy przestrzegać następujących ogólnych wskazówek:

- Płyty montażowe mocuje się śrubami do pojazdu w obszarze przegubu ramienia. Dodatkowo są one przyklejane za pomocą kleju montażowego (np. Sikaflex®-221 lub podobnego produktu) w celu uzyskania równomiernego rozkładu obciążeń oraz optymalnej ochrony przed wilgocią.
 - Należy uwzględnić uwagi producenta uszczelniacza.
 - Przed montażem należy sprawdzić dostępność połączeń śrubowych. Podczas wiercenia należy zwrócić uwagę na to, aby nie uszkodzić ukrytych przewodów lub wbudowanych szaf.
 - Gdyby w późniejszym czasie użytkownik chciał użyć przedSIONKA wraz z markizą
 - przy wyborze wielkości markizy oraz pozycji montażu należy zwrócić uwagę na to, aby okna uchylne oraz klapy były dostępne także przy zamontowanym przedSIONKU (rys. **5**, strona 1).
 - Nawiercenia należy starannie uszczelnić, aby zapobiec przedostawaniu się wilgoci do ścian pojazdów kempingowych.
 - Nie otwierać markizy ani nie pozostawiać jej bez nadzoru przed zamocowaniem markizy do szyn montażowych (rys. **8**, strona 1 do rys. **19**, strona 2).
 - Śruby w przegubie ramienia powinny być dociągane w ramach regularnych konserwacji wykonywanych przez partnera serwisowego (rys. **7**, strona 1). Należy zwrócić użytkownikowi na to uwagę.
- Wybrać miejsce montażu.
W szczególności sprawdzić, czy w miejscach, w których będą się znajdować złącza śrubowe, jest wystarczająco dużo przestrzeni do montażu płyt mocujących we wnętrzu pojazdu.
- Zamontować markizę (rys. **8**, strona 1 do rys. **19**, strona 2).

5.3 Montaż uchwyty korbki

- Zamontować uchwyt montażowy na korbkę w odpowiednim miejscu wewnątrz pojazdu (rys. **20**, strona 2 do rys. **23**, strona 2).

5.4 Montaż uchwyty montażowego (opcja)

Jeśli markiza ma zostać zamocowana z boku pojazdu w stanie wysuniętym, musi zostać zamontowany uchwyt montażowy.

- ▶ Wybrać miejsce montażu.
W szczególności sprawdzić, czy podpory sięgają do miejsca montażu na ścianie przy wysuniętej markizie.
- ▶ Zamontować uchwyty montażowe (rys. **24**, strona 2 do rys. **23**, strona 2).

6 Utylizacja

- ▶ Opakowanie należy wyrzucić do odpowiedniego pojemnika na śmieci do recyklingu.



Jeżeli produkt nie będzie dłużej eksploatowany, koniecznie dowiedz się w najbliższym zakładzie recyklingu lub w specjalistycznym sklepie, jakie są aktualnie obowiązujące przepisy dotyczące utylizacji.



VÝSTRAHA!

- Pred montážou, nastavením, obsluhou a údržbou si musíte prečítať tento návod na obsluhu. Toto zariadenie musí namontovať odborník. Nesprávna montáž môže viesť k ťažkým zraneniam. Prestavby na zariadení môžu byť mimoriadne nebezpečné a môžu viesť k ťažkým zraneniam alebo poškodeniam zariadenia.
- Tento návod uschovajte pri zariadení. Vlastník si ho musí pozorne prečítať.

Obsah

1	Vysvetlenie symbolov	53
2	Dôležité bezpečnostné a montážne pokyny	54
3	Rozsah dodávky	54
4	Používanie v súlade s určením	54
5	Montáž markízy	54
6	Likvidácia	56

1 Vysvetlenie symbolov



VÝSTRAHA!

Bezpečnostný pokyn: Nerešpektovanie môže viesť k smrti alebo k ťažkému zraneniu.



POZOR!

Nerešpektovanie môže viesť k materiálnym škodám a môže ovplyvniť funkciu zariadenia.



POZNÁMKA

Doplňujúce informácie k obsluhu výrobku.

2 Dôležité bezpečnostné a montážne pokyny

Rešpektujte bezpečnostné pokyny a nariadenia vydané výrobcom vozidla a autorizovanými servismi.

Výrobca v nasledujúcich prípadoch nepreberá za škody žiadnu záruku:

- Chyby montáže alebo pripojenia
- Poškodenia produktu mechanickým pôsobením
- Zmeny produktu bez vyjadreného povolenia výrobcu
- Použitie na iné účely ako sú účely uvedené v návode



VÝSTRAHA!

- Ak nemáte dostatočné technické znalosti pre montáž komponentov do vozidiel, nechajte montáž markízy na vozidlo na odborníka.

3 Rozsah dodávky

Pozri obr. **1**, strane 1.

4 Používanie v súlade s určením

Markíza PW1100 je vhodná pre montáž na obytné vozidlá alebo karavany.

Markíza sa musí používať len počas státia. Dodržiavajte návod na obsluhu.

5 Montáž markízy

5.1 Upozornenia týkajúce sa miesta montáže

Pozri obr. **2**, strane 1 až obr. **6**, strane 1.

5.2 Montáž markízy

Počas montáže sa riad'te nasledujúcimi všeobecnými informáciami:

- Montážne platne sú priskrutkované k vozidlu v oblasti zadného kĺbu ramena. Okrem toho sú lepené montážnym lepidlom (napr. Sikaflex®-221 alebo podobné) pre zabezpečenie rovnomerného rozloženia zaťaženia a zachovanie optimálnej úrovne ochrany pred vlhkosťou.
 - Rešpektujte upozornenia výrobcu tesniaceho prostriedku.
 - Pred montážou skontrolujte prístup ku skrutkovým spojom. Pri vítaní dávajte pozor, aby sa nepoškodili žiadne káble ani skrinky.
 - Ak si chcete použiť prístrešok s markízou neskôr, ubezpečte sa, že vetracie okná a strešné otvory postaveného prístrešku zostanú prístupné pri výbere veľkosti markízy a montážnej polohy (obr. **5**, strane 1).
 - Starostlivo utesnite vyvŕtané otvory, aby ste predišli vniknutiu vlhkosti cez stenu obytného vozidla.
 - Nerozkladajte markízu ani ju nenechávajte bez dozoru, skôr ako ju upevníte ku montážnym koľajniciam (obr. **8**, strane 1 až obr. **19**, strane 2).
 - Súčasťou pravidelného údržbového procesu je, že skrutky na zadnom kĺbe ramena musí utiahnuť servisný partner (obr. **7**, strane 1). Ubezpečte sa, že používatelia vozidla sú si toho vedomí.
- Zvoľte miesto montáže.
Predovšetkým skontrolujte, či je v interiéri dostatok miesta pre montáž protiahlych platní na bodoch, kde budú skrutky.
- Namontujte markízu (obr. **8**, strane 1 až obr. **19**, strane 2).

5.3 Montáž kľukovej konzoly

- Namontujte montážnu konzolu pre kľuku na vhodné miesto vo vnútri vozidla (obr. **20**, strane 2 až obr. **23**, strane 2).

5.4 Montáž montážnej konzoly (voliteľné)

Montážna konzola musí byť namontovaná, ak sa markíza namontuje na bočnú stranu vozidla pri rozťahnutí.

- Zvoľte miesto montáže.
Predovšetkým skontrolujte, či oporné nohy dosahujú na miesto montáže na stene, keď je markíza rozťahnutá.
- Namontujte montážne konzoly (obr. **24**, strane 2 až obr. **28**, strane 2).

6 Likvidácia

- Obalový materiál podľa možnosti odovzdajte do príslušného odpadu na recykláciu.



Keď výrobok definitívne vyradíte z prevádzky, informujte sa v najbližšom recyklačnom stredisku alebo u vášho špecializovaného predajcu o príslušných predpisoch týkajúcich sa likvidácie.



VÝSTRAHA!

- Před instalací, seřizováním, provozem a provedením údržby si musíte přečíst tento návod a porozumět jeho obsahu. Přístroj musí instalovat odborník. Nesprávná instalace může vést k vážným úrazům. Provedení přestaveb přístroje může být mimořádně nebezpečné a může mít za následek vážné úrazy nebo poškození přístroje.
- Tento návod musí zůstat u přístroje. Majitel si jej musí pozorně přečíst.

Obsah

1	Vysvětlení symbolů	57
2	Důležité bezpečnostní pokyny a pokyny k instalaci	58
3	Obsah dodávky	58
4	Použití v souladu s účelem	58
5	Montáž markýzy	58
6	Likvidace	60

1 Vysvětlení symbolů



VÝSTRAHA!

Bezpečnostní pokyny: Následkem nedodržení pokynů mohou být smrtelná nebo vážná zranění.



POZOR!

Nedodržení pokynů může mít za následek hmotné škody a narušení funkce výrobku.



POZNÁMKA

Doplňující informace týkající se obsluhy výrobku.

2 Důležité bezpečnostní pokyny a pokyny k instalaci

Dodržujte bezpečnostní pokyny a předpisy vydané výrobcem vozidla a autoservisem.

V následujících případech nepřebírá výrobce žádné záruky za škody:

- Chybná montáž nebo chybné připojení
- Poškození výrobku působením mechanických vlivů
- Změna výrobku bez výslovného souhlasu výrobce
- Použití k jiným účelům, než jsou popsány v tomto návodu



VÝSTRAHA!

- Pokud nemáte dostatečné technické znalosti v oblasti instalace součástí do vozidla, pověřte instalací markýzy na vozidlo odborníka.

3 Obsah dodávky

Viz obr. **1**, strana 1.

4 Použití v souladu s účelem

Markýza PW1100 je vhodná k instalaci na obytné vozy nebo karavany.

Markýza se musí používat pouze na zaparkovaném vozidle. Dodržujte návod k obsluze!

5 Montáž markýzy

5.1 Pokyny k místu montáže

Viz obr. **2**, strana 1 až obr. **6**, strana 1.

5.2 Montáž markýzy

Při montáži dodržujte následující obecné pokyny:

- Montážní desky se přišroubují v prostoru kloubových závěsů na vozidle. Navíc jsou přilepeny montážním lepidlem (např. Sikaflex®-221 nebo srovnatelný výrobek), tím je dosaženo rovnoměrného rozložení zátěže a optimální ochrany před vlhkostí.
 - Dodržujte pokyny výrobce těsnicí hmoty.
 - Před zahájením montáže zkontrolujte přístupnost šroubových spojů. Dávejte pozor, abyste při vrtání nepoškodili žádné rozvody ani vestavné skříňe.
 - Chcete-li v budoucnu používat spolu s markýzou také předstan, musíte při výběru velikosti markýzy a místa montáže pamatovat, že i po instalaci stanu musejí zůstat přístupná vyklápěcí okna a dvířka (obr. **5**, strana 1).
 - Vývrty pečlivě utěsněte, aby do stěny obytného vozidla nepronikala vlhkost.
 - Markýzu nevysunujte ani ji nenechávejte bez dozoru před jejím upevněním k montážním kolejnicím (obr. **8**, strana 1 až obr. **19**, strana 2).
 - Šrouby kloubových závěsů je nutné v rámci pravidelné údržby dotahovat (provádí servisní partner (obr. **7**, strana 1). Na to upozorněte uživatele vozidla.
- Stanovte místo montáže.
Především zkontrolujte, zda je v místech uvnitř vozu, ve kterých mají být šroubové spoje, dostatek místa pro montáž opěrných desek.
- Namontujte markýzu (obr. **8**, strana 1 až obr. **19**, strana 2).

5.3 Montáž držáku kliky

- Montážní držák pro kliku namontujte na vhodném místě uvnitř vozidla (obr. **20**, strana 2 až obr. **23**, strana 2).

5.4 Montáž montážního držáku (volitelně)

Pokud má být markýza připevněna ke stěně vozidla ve vysunutém stavu, musíte instalovat montážní držák.

- Stanovte místo montáže.
Zejména zkontrolujte, zda opěrné nožky po výsuvu markýzy dosahují na místo montáže na stěně.
- Namontujte montážní držáky (obr. **24**, strana 2 až obr. **28**, strana 2).

6 Likvidace

- Obalový materiál likvidujte v odpadu určeném k recyklaci.



Jakmile výrobek zcela vyřadíte z provozu, informujte se v příslušných recyklačních centrech nebo u specializovaného prodejce o příslušných předpisech o likvidaci odpadu.



FIGYELMEZTETÉS!

- A jelen útmutatót a felszerelés, beállítás, üzemeltetés és szervizelés előtt el kell olvasni és meg kell érteni. A jelen készüléket szakembernek kell felszerelnie. A hibás felszerelés súlyos sérülésekhez vezethet. A készüléken végzett átépítések rendkívül veszélyesek lehetnek, súlyos sérülésekhez vagy a készülék károsodásához vezethetnek.
- Az útmutatót a készülék közelében kell tartani. A felhasználónak figyelmesen el kell olvasnia az útmutatót.

Tartalomjegyzék

1	Szimbólumok magyarázata	61
2	Fontos biztonsági és szerelési utasítások	62
3	A csomag tartalma	62
4	Rendeltetésszerű használat	62
5	Az előtető felszerelése	62
6	Ártalmatlanítás	64

1 Szimbólumok magyarázata



FIGYELMEZTETÉS!

Biztonsági tudnivaló: Az utasítás figyelmen kívül hagyása halált vagy súlyos sérülést okozhat.



FIGYELEM!

Ha nem veszi figyelembe az információt, az anyagkárosodást eredményezhet, és káros kihatással lehet a termék működésére.



MEGJEGYZÉS

Kiegészítő információk a termék kezelésével kapcsolatosan.

2 Fontos biztonsági és szerelési utasítások

Vegye figyelembe a járműgyártó és a szervizműhelyek biztonsági útmutatásait és előírásait.

A gyártó a bekövetkező károkért a következő esetekben nem vállal felelősséget:

- szerelési vagy csatlakozási hiba
- a termék mechanikai behatások miatti károsodása
- a termék kifejezett gyártói engedély nélküli módosítása
- az útmutatóban leírt céloktól eltérő felhasználás



FIGYELMEZTETÉS!

- Ha nem rendelkezik elegendő műszaki ismerettel az előtető felszereléséhez, bízza szakemberre a műveletet.

3 A csomag tartalma

Lásd **1.** ábra, 1. oldal.

4 Rendeltetésszerű használat

A PW1100 előtető lakóautókra vagy lakókocsikra történő felszerelésre alkalmas.

Az előtetőt csak álló járművön szabad használni. Kérjük vegye figyelembe az üzemeltetési útmutatót.

5 Az előtető felszerelése

5.1 A felszerelés helyére vonatkozó tudnivalók

Lásd **2.** ábra, 1. oldal – **6.** ábra, 1. oldal.

5.2 Az előtető felszerelése

A felszerelés során vegye figyelembe a következő általános információkat:

- A szerelőlemezek a hátsó csuklópánt területén hozzá vannak csavarozva a járműhöz. Továbbá szerelőragasztóval (pl. Sikaflex®-221 vagy hasonló termék) hozzá vannak ragasztva, ez biztosítja a terhelés egyenletes eloszlását és a nedvesség elleni optimális védelmet.
 - Vegye figyelembe a tömítőanyag-gyártó útmutatásait.
 - A felszerelés előtt ellenőrizze a hozzáférést a csavarcsatlakozásokhoz. Gondoskodjon róla, hogy a fúrás során ne tegyen kárt kábelekből, vagy kábeldobozokban.
 - Ha az előtetőhöz később előtető sátorlapot kíván használni, akkor az előtető méretének és felszerelési helynek megválasztásakor biztosítsa, hogy a felállított sátor szellőzőablakai és nyílásai hozzáférhetőek legyenek (5. ábra, 1. oldal).
 - A furatok gondos tömítésével akadályozza meg, hogy nedvesség juthasson a lakóautó falába.
 - Ne nyissa ki az előtetőt és ne hagyja őrizetlenül, amíg nem rögzítette az előtetőt a szerelősíneken (8. ábra, 1. oldal – 19. ábra, 2. oldal).
 - A rendszeres karbantartás keretében a szervizpartnernek meg kell húznia a hátsó csuklópánt csavarjait (7. ábra, 1. oldal). A jármű használóit tájékoztatni kell erről.
- Válassza ki a felszerelés helyét.
Különösen azt ellenőrizze, hogy van-e elegendő hely a beltérben az ellenlemezek számára azon a helyen, ahol a csavarok lesznek.
- Szerelje fel az előtetőt (8. ábra, 1. oldal – 19. ábra, 2. oldal).

5.3 A karos konzol felszerelése

- A jármű belsejében egy megfelelő helyre szerelje fel a forgatókar szerelőkonzolját (20. ábra, 2. oldal – 23. ábra, 2. oldal).

5.4 A szerelőkonzol felszerelése (opcionális)

Ha kinyitott állapotban az előtetőt a jármű oldalához kívánja csatlakoztatni, akkor szerelőkonzolt kell felszerelni.

- Válassza ki a felszerelés helyét.
Különösen azt ellenőrizze, hogy a támasztólábak elérik-e a fali felszerelési helyet, amikor az előtető ki van nyitva.
- Szerelje fel a szerelőkonzolokat ((24. ábra, 2. oldal – 28. ábra, 2. oldal).

6 Ártalmatlanítás

- A csomagolóanyagot lehetőleg a megfelelő újrahasznosítható hulladék közé tegye.



Ha a terméket véglegesen kivonja a forgalomból, kérjük, tájékozódjon a legközelebbi hulladékártalmatlanító központnál vagy a szakkereskedőjénél az idevonatkozó ártalmatlanítási előírásokkal kapcsolatosan.

**OPOZORILO!**

- Pred vgradnjo, nastavljanjem, delovanjem in vzdrževanjem je treba prebrati in se seznaniti s temi navodili. To napravo mora vgraditi strokovnjak. Zaradi nepravilne vgradnje lahko pride do hudih poškodb. Predelave na napravi so lahko zelo nevarne in lahko povzročijo hude poškodbe ali škodo na napravi.
- Ta navodila hranite v bližini naprave. Lastnik jih mora pazljivo prebrati.

Kazalo

1	Razlaga simbolov	65
2	Pomembni napotki za varnost in vgradnjo	66
3	Obseg dobave	66
4	Uporaba v skladu z določili	66
5	Montaža markize	66
6	Odstranjevanje	68

1 Razlaga simbolov

**OPOZORILO!**

Varnostni napotek: Neupoštevanje lahko povzroči smrt ali težko poškodbo.

**OBVESTILO!**

Neupoštevanje lahko povzroči materialno škodo in vpliva na delovanje izdelka.

**NASVET**

Dopolnilne informacije za upravljanje naprave.

2 Pomembni napotki za varnost in vgradnjo

Upoštevajte varnostne napotke in zahteve proizvajalca vozila ter servisnih delavnic.

Proizvajalec ne prevzame odgovornosti za škode v naslednjih primerih:

- napake pri montaži ali priključitvi
- poškodbe izdelka zaradi mehanskih vplivov
- spremembe na proizvodu brez izrecnega dovoljenja proizvajalca
- uporaba v druge namene, kot so opisani v navodilih



OPOZORILO!

- Če nimate zadostnega tehničnega znanja za vgradnjo komponent v vozila, naj markizo na vaše vozilo montira strokovnjak.

3 Obseg dobave

Glejte sl. **1**, stran 1.

4 Uporaba v skladu z določili

Markiza PW1100 je primerna za namestitev na avtodome ali prikolice.

Markizo je dovoljeno uporabljati le, ko vozilo stoji. Upoštevajte navodila za uporabo.

5 Montaža markize

5.1 Opombe glede mesta montaže

Glejte sl. **2**, stran 1 do sl. **6**, stran 1.

5.2 Montaža markize

Pri montaži upoštevajte naslednje splošne informacije:

- Montažne plošče je treba na vozilo priviti v območju zadnjega tečaja. Dodatno jih je treba zlepiti z montažnim lepilom (npr. Sikaflex®-221 ali podobnim izdelkom), s čimer ohranite enakomerno obremenitev in dosežete optimalno zaščito pred vlago.
 - Upoštevajte napotke proizvajalca tesnilnega sredstva.
 - Pred montažo preverite dostopnost vijčnih spojev. Pazite, da pri vrtanju ne poškodujete napeljav ali vgradnih omar.
 - Če bi kasneje hoteli uporabiti markizo za predprostor šotora, morate pri izbiri velikosti markize in montažnem položaju paziti, da bodo tudi pri postavljenem šotoru okna in zaklopki ostali dostopni (sl. **5**, stran 1).
 - Izvrtine skrbno zatesnite, da preprečite vlago v steni avtodoma.
 - Markize ne smete izvleči in je pustiti nenadzorovane, dokler ni pritrjena na montažno vodilo (sl. **8**, stran 1 do sl. **19**, stran 2).
 - Vijake zadnjega tečaja mora v okviru rednega servisiranja priviti servisni partner (sl. **7**, stran 1) Uporabnike vozila opozorite na to.
- Določite mesto montaže.
Še posebej preverite, ali je na mestih, kjer bodo vijaki, dovolj prostora za montažo varovalnih plošč v notranjosti.
- Montirajte markizo (sl. **8**, stran 1 do sl. **19**, stran 2).

5.3 Montiranje nosilca ročice

- Nosilec za ročico montirajte na primerno mesto v vozilu (sl. **20**, stran 2 to sl. **23**, stran 2).

5.4 Montaža nosilca (dodatna oprema)

Če boste izvlečeno markizo pritrdili na steno vozila, je treba montirati nosilec.

- Določite mesto montaže.
Še posebej preverite, da podporne noge dosežejo mesto montaže, ko je markiza izvlečena.
- Montirajte nosilce (sl. **24**, stran 2 do sl. **28**, stran 2).

6 Odstranjevanje

- Embalažni material odložite na primernem mestu za zbiranje odpadkov za reciklažo.



Ko dokončno prenehate uporabljati napravo in jo nameravate zavreči, se o veljavnih okoljskih predpisih posvetujte z najbližjim središčem za zbiranje odpadkov za reciklažo ali pri svojem trgovcu.

**ΠΡΟΕΙΔΟΠΟΙΗΣΗ!**

- Αυτό το εγχειρίδιο χρήσης θα πρέπει να το μελετήσετε και να το κατανοήσετε πριν από την εγκατάσταση, τη ρύθμιση, τη λειτουργία και τη συντήρηση. Η τοποθέτηση αυτής της συσκευής πρέπει να γίνει από ειδικό. Η λανθασμένη τοποθέτηση μπορεί να έχει ως αποτέλεσμα σοβαρούς τραυματισμούς. Οι μετατροπές στη συσκευή μπορεί να αποβούν ιδιαίτερα επικίνδυνες και να προκαλέσουν σοβαρούς τραυματισμούς ή ζημιές στη συσκευή.
- Αυτό το εγχειρίδιο χρήσης πρέπει να παραμείνει στη συσκευή. Ο ιδιοκτήτης πρέπει να το μελετήσει προσεκτικά.

Περιεχόμενα

1	Επεξήγηση των συμβόλων	69
2	Σημαντικές οδηγίες ασφαλείας και τοποθέτησης	70
3	Περιεχόμενα συσκευασίας	70
4	Προβλεπόμενη χρήση	70
5	Τοποθέτηση της τέντας	70
6	Απόρριψη	72

1 Επεξήγηση των συμβόλων

**ΠΡΟΕΙΔΟΠΟΙΗΣΗ!**

Υπόδειξη ασφαλείας: Η μη τήρηση μπορεί να έχει ως αποτέλεσμα θάνατο ή σοβαρούς τραυματισμούς.

**ΠΡΟΣΟΧΗ!**

Η μη τήρηση μπορεί να έχει ως αποτέλεσμα ύλικές ζημιές και επιπτώσεις στη λειτουργία του προϊόντος.

**ΥΠΟΔΕΙΞΗ**

Συμπληρωματικά στοιχεία για το χειρισμό του προϊόντος.

2 Σημαντικές οδηγίες ασφαλείας και τοποθέτησης

Τηρείτε τις οδηγίες και τις προϋποθέσεις ασφαλείας, που ορίζονται από τον κατασκευαστή του οχήματος και τα συνεργεία συντήρησης.

Στις παρακάτω περιπτώσεις ο κατασκευαστής δεν αναλαμβάνει καμία ευθύνη για ζημιές:

- Σφάλμα τοποθέτησης ή σύνδεσης
- Ζημιές στο προϊόν λόγω μηχανικών επιδράσεων
- Μετατροπές στο προϊόν χωρίς τη ρητή άδεια του κατασκευαστή
- Χρήση για άλλους σκοπούς από ότι περιγράφεται στις οδηγίες



ΠΡΟΕΙΔΟΠΟΙΗΣΗ!

- Εάν δεν έχετε επαρκείς τεχνικές γνώσεις σχετικά με την τοποθέτηση εξαρτημάτων σε οχήματα, συνιστάται για την τοποθέτηση της τέντας να απευθυνθείτε σε ένα ειδικευμένο συνεργείο.

3 Περιεχόμενα συσκευασίας

Βλέπε σχ. **1**, σελίδα 1.

4 Προβλεπόμενη χρήση

Η τέντα PW1100 είναι κατάλληλη για τοποθέτηση σε αυτοκινούμενα ή συρόμενα τροχόσπιτα.

Η τέντα επιτρέπεται να χρησιμοποιείται μόνο όσο το όχημα παραμένει σταθευμένο. Τηρείτε τις οδηγίες του εγχειριδίου χρήσης.

5 Τοποθέτηση της τέντας

5.1 Υποδείξεις για τη θέση τοποθέτησης

Βλέπε σχ. **2**, σελίδα 1 έως σχ. **6**, σελίδα 1.

5.2 Τοποθέτηση της τέντας

Κατά την τοποθέτηση λάβετε υπόψη τις παρακάτω γενικές πληροφορίες:

- Τα πλακίδια συναρμολόγησης βιδώνονται στο όχημα στην περιοχή των αρθρώσεων ώμου. Επιπρόσθετα πρέπει να επικολληθούν με κόλλα συναρμολόγησης (π.χ. Sikaflex®-221 ή παρεμφερές προϊόν), ώστε να επιτυγχάνεται ομοιόμορφη κατανομή του φορτίου και ιδανικό επίπεδο προστασίας από την υγρασία.
 - Τηρείτε τις οδηγίες του κατασκευαστή του στεγανωτικού.
 - Πριν από την τοποθέτηση, ελέγξτε τη δυνατότητα πρόσβασης στις βιδωτές συνδέσεις. Βεβαιωθείτε ότι δεν προκαλούνται ζημιές στα καλώδια και στα εντοιχισμένα ντουλάπια κατά τη διάτρηση των οπών.
 - Αν αργότερα θέλετε να χρησιμοποιήσετε την τέντα μαζί με μια σκηνή, θα πρέπει κατά την επιλογή του μεγέθους και της θέσης της τέντας να προσέξετε ώστε τα παράθυρα και οι θυρίδες να είναι προσβάσιμες ακόμη με τοποθετημένη τη σκηνή (σχ. **5**, σελίδα 1).
 - Στεγανοποιήστε προσεκτικά τις οπές, για να εμποδίσετε την εισχώρηση υγρασίας στον τοίχο του τροχόσπιτου.
 - Μην ανοίγετε την τέντα και μην την αφήνετε αφύλακτη όσο δεν έχει στερεωθεί ακόμη σωστά στις ράγες συναρμολόγησης (σχ. **8**, σελίδα 1 έως σχ. **19**, σελίδα 2).
 - Στο πλαίσιο της διαδικασίας τακτικής συντήρησης, θα πρέπει επίσης να πραγματοποιείται επανασύσφιξη των βιδών των αρθρώσεων ώμου από έναν επίσημο συνεργάτη (σχ. **7**, σελίδα 1). Ενημερώστε τους χρήστες του οχήματος σχετικά με αυτό.
- Επιλέξτε το σημείο τοποθέτησης.
Εξετάστε ιδιαίτερα, εάν στα σημεία που θα μπουν οι βιδωτές συνδέσεις υπάρχει αρκετός χώρος για την τοποθέτηση των κόντρα πλακιδίων στον εσωτερικό χώρο.
- Τοποθετήστε την τέντα (σχ. **8**, σελίδα 1 έως σχ. **19**, σελίδα 2).

5.3 Τοποθέτηση του στηρίγματος μανιβέλας

- Τοποθετήστε το στηρίγμα τοποθέτησης για τη μανιβέλα σε ένα κατάλληλο σημείο μέσα στο όχημα (σχ. **20**, σελίδα 2 έως σχ. **23**, σελίδα 2).

5.4 Τοποθέτηση του στηρίγματος τοποθέτησης (προαιρετικά)

Εάν η τέντα χρειάζεται να στερεωθεί ανοιγμένη στον τοίχο του οχήματος, θα πρέπει να τοποθετηθεί το στηρίγμα τοποθέτησης.

- ▶ Επιλέξτε το σημείο τοποθέτησης.
Ελέγξτε εάν τα σκέλη στήριξης φτάνουν στο σημείο τοποθέτησης στον τοίχο του οχήματος, όταν η τέντα είναι ανοιγμένη.
- ▶ Τοποθετήστε τα στηρίγματα τοποθέτησης (σχ. 24, σελίδα 2 έως σχ. 28, σελίδα 2).

6 Απόρριψη

- ▶ Αν είναι εφικτό να απορρίψετε τα υλικά συσκευασίας στους αντίστοιχους κάδους ανακύκλωσης.



Εάν η συσκευή τεθεί οριστικά εκτός λειτουργίας, ενημερωθείτε στο κοντινότερο κέντρο ανακύκλωσης ή στα ειδικά καταστήματα για τους σχετικούς κανονισμούς απόρριψης.

Mobile living made easy.



dometic.com

**YOUR LOCAL
DEALER**

dometic.com/dealer

**YOUR LOCAL
SUPPORT**

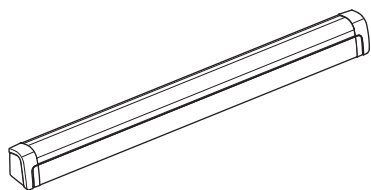
dometic.com/contact

**YOUR LOCAL
SALES OFFICE**

dometic.com/sales-offices

A complete list of Dometic companies, which comprise the Dometic Group, can be found in the public filings of:
DOMETIC GROUP AB Hemvärnsgatan 15 SE-17154 Solna Sweden

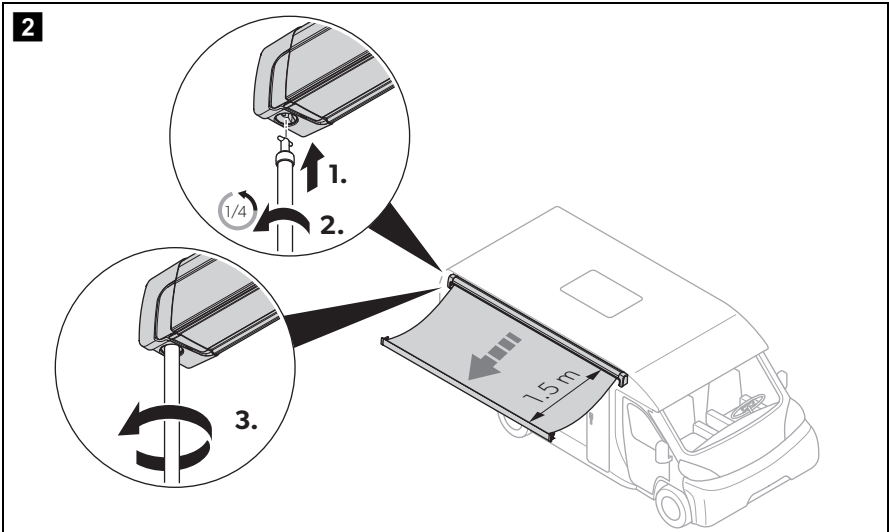
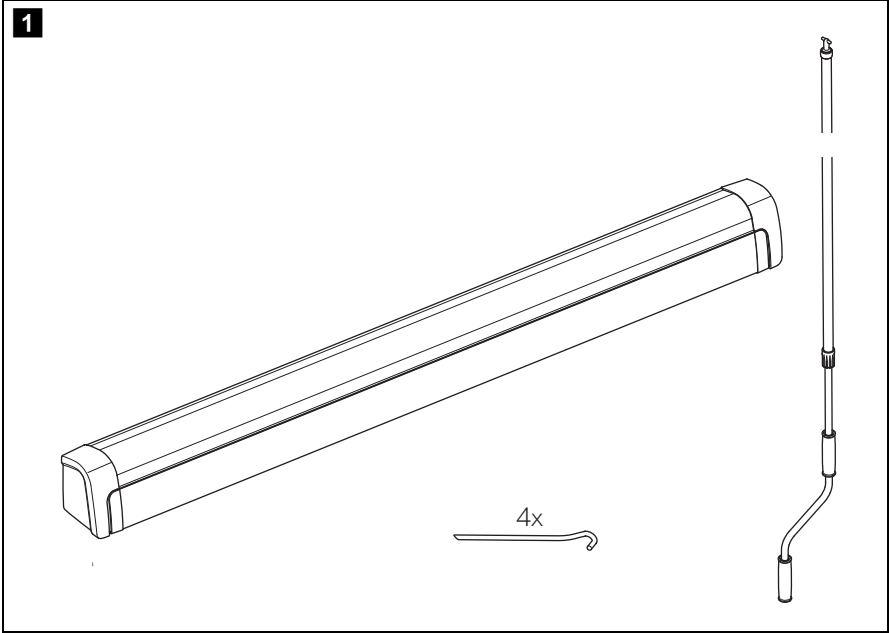
↗ DOMETIC AWNINGS PERFECTWALL

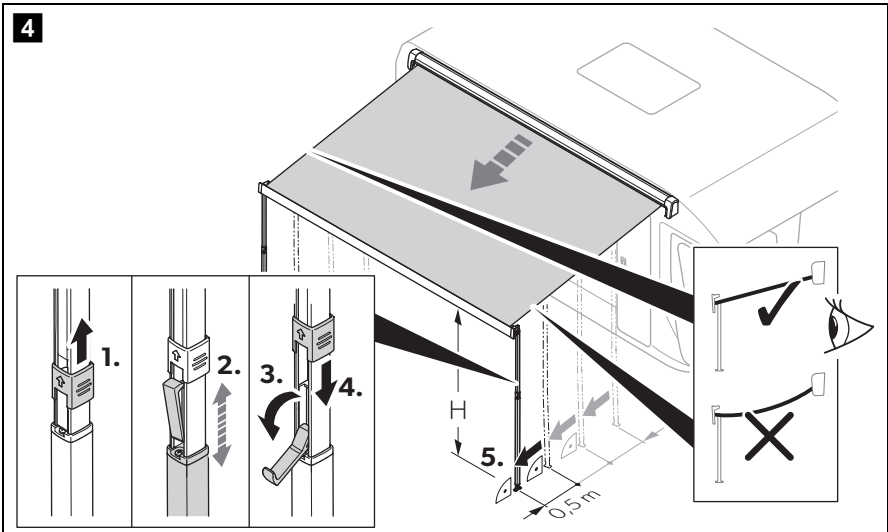
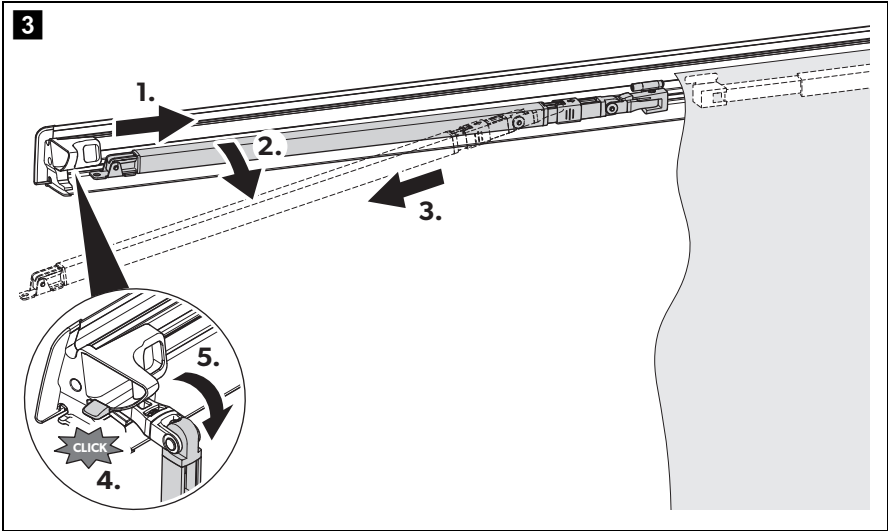


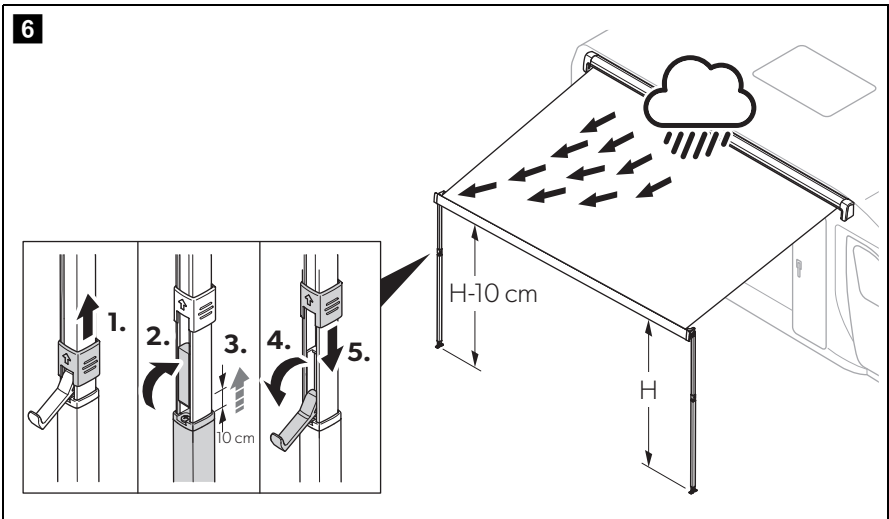
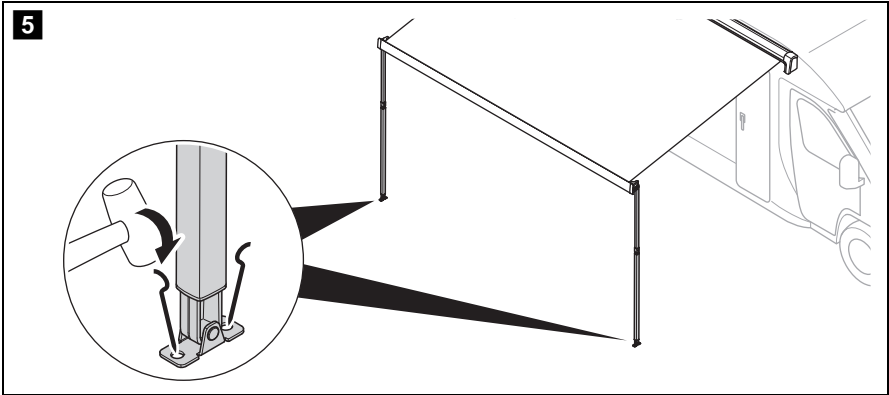
PW1100

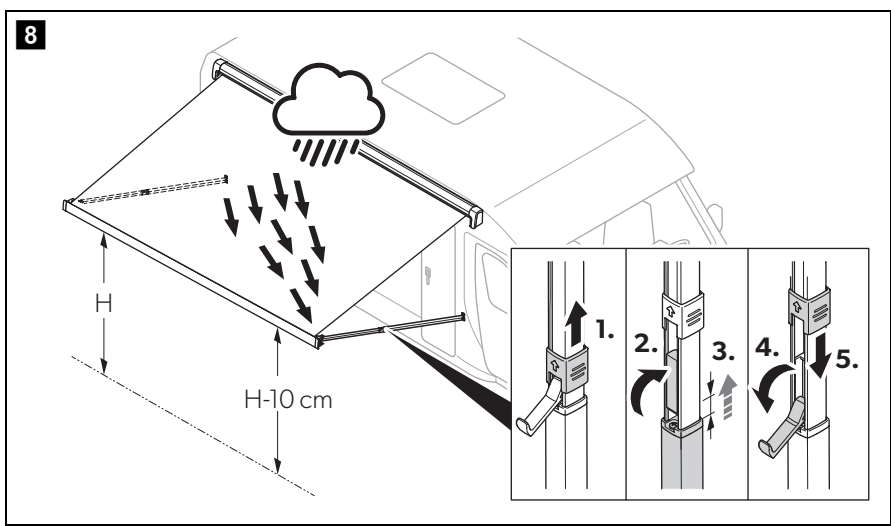
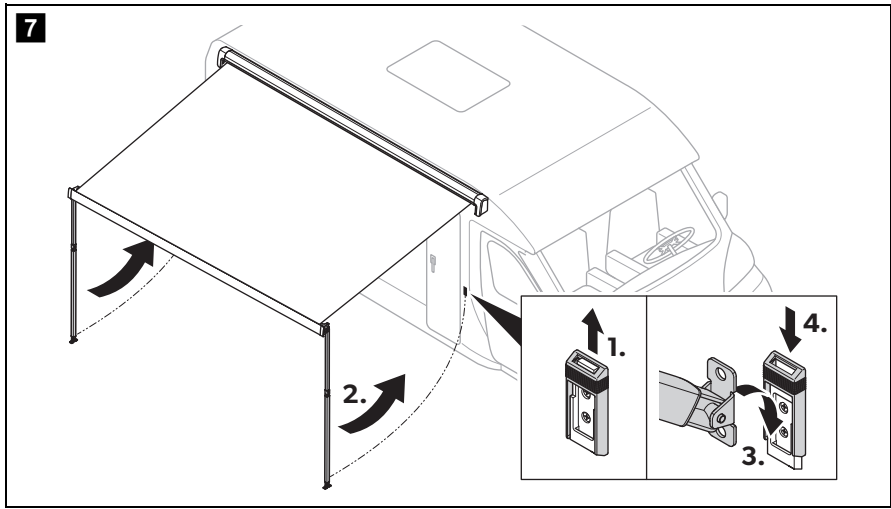
EN	Awning Operating manual	11
DE	Markise Bedienungsanleitung	19
FR	Store extérieuru Notice d'utilisation	28
ES	Toldo Instrucciones de uso	37
PT	Toldo Manual de instruções	45
IT	Tenda da sole Istruzioni per l'uso	54
NL	Zonnescherm Gebruiksaanwijzing	62
DA	Markise Betjeningsvejledning	70
SV	Markis Bruksanvisning	78
NO	Markise Bruksanvisning	86

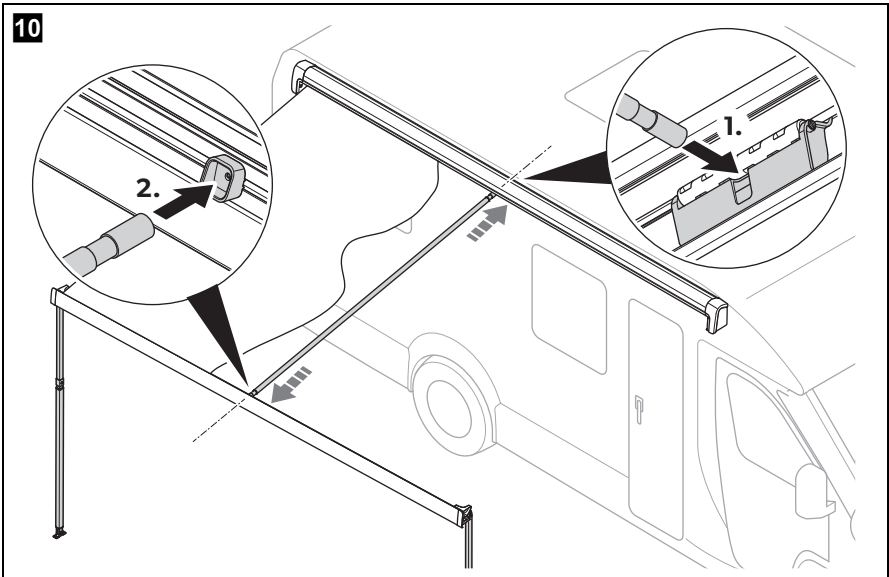
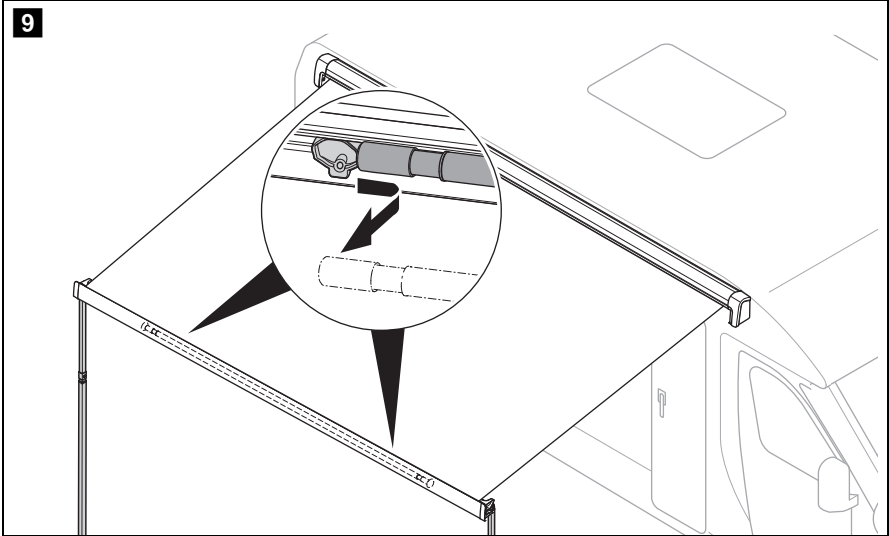
FI	Markiisi Käyttöohje	94
RU	Синусоидальный инвертор Инструкция по эксплуатации	102
PL	Markiza Instrukcja obsługi	111
SK	Markíza Návod na obsluhu	119
CS	Markýza Návod k obsluze	127
HU	Előtető Használati utasítás	135
SL	Markiza Navodilo za uporabo	143
EL	Τέντα Οδηγίες χειρισμού	151



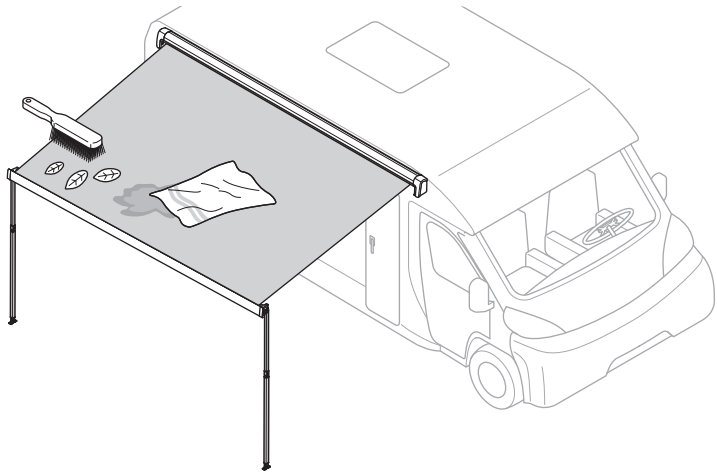




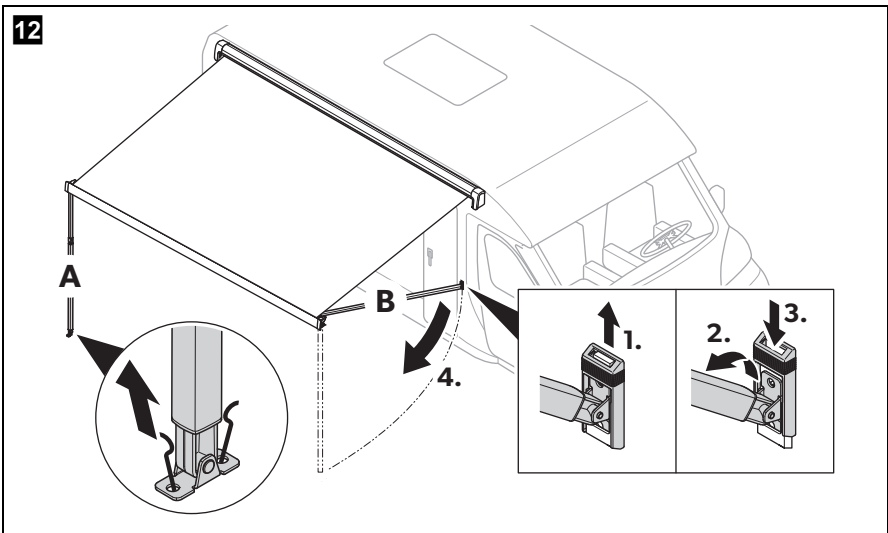


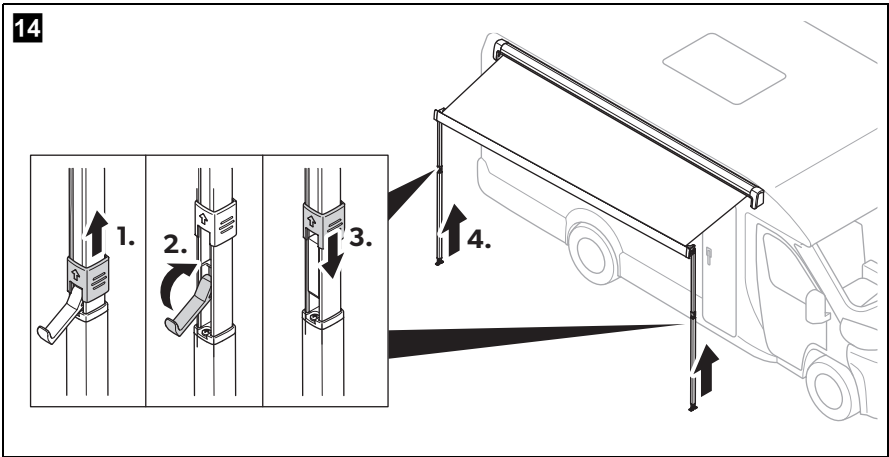
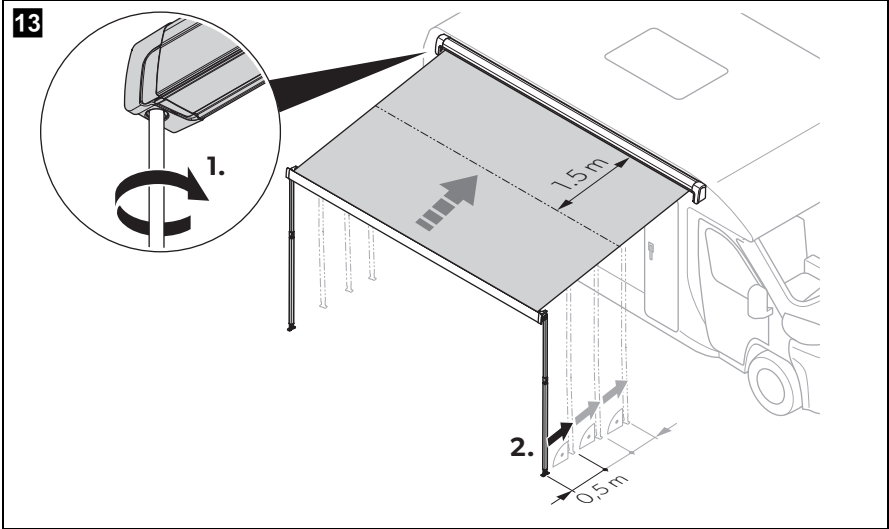


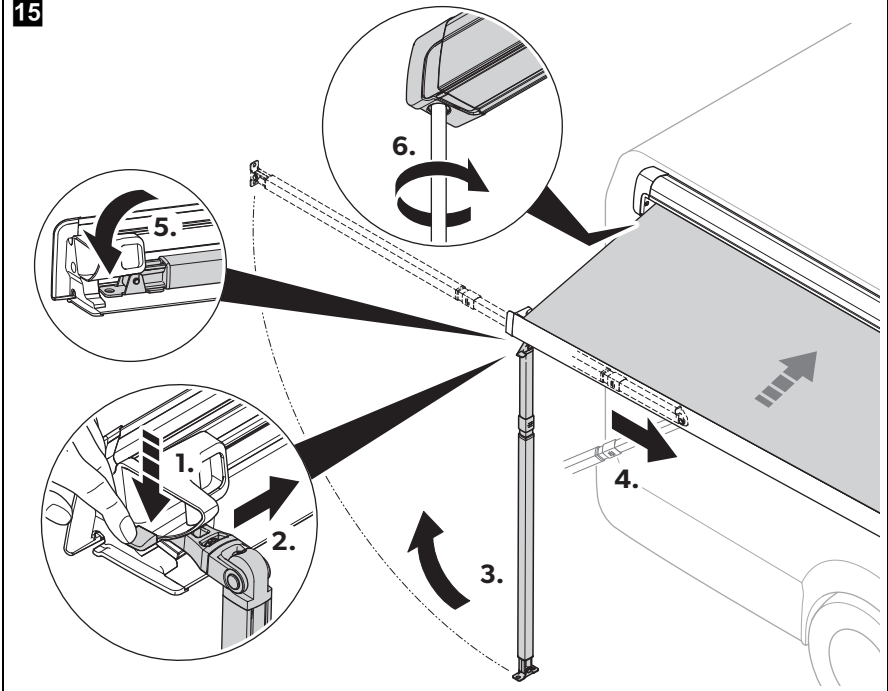
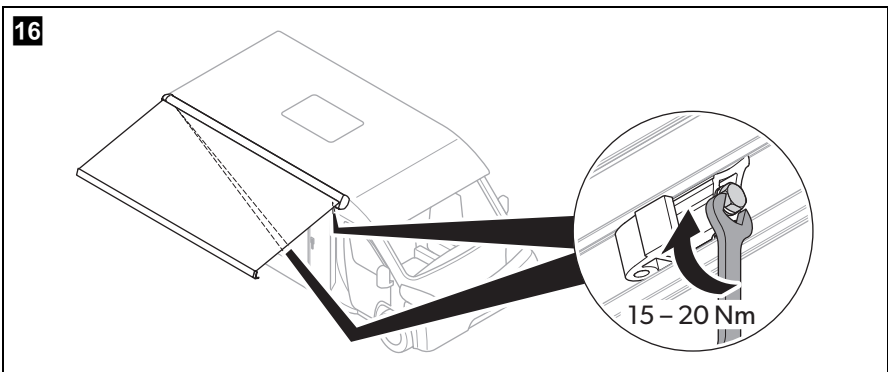
11



12





15**16**

**WARNING!**

- This instruction manual must be read and understood before the device is operated, cleaned or serviced.
- This product must be mounted by a specialist. Improper assembly can lead to serious injury. Alterations to the product can be extremely dangerous and lead to serious injury or damage to the device.
- Keep this instruction manual with the product. The owner must read it carefully.

Table of contents

1	Notes on using the instruction manual.	11
2	Safety instructions	12
3	Scope of delivery	14
4	Intended use	14
5	Technical description	14
6	Operating the awning.	14
7	Cleaning and maintenance.	16
8	Warranty	17
9	Disposal.	18
10	Technical data	18

1 Notes on using the instruction manual

**WARNING!**

Safety instruction: Failure to observe this instruction can cause fatal or serious injury.

**NOTICE!**

Failure to observe this instruction can cause material damage and impair the function of the product.

**NOTE**

Supplementary information for operating the product.

2 Safety instructions

Please observe the prescribed safety instructions and stipulations from the vehicle manufacturer and service workshops.

The manufacturer accepts no liability for damage in the following cases:

- Damage to the product resulting from mechanical influences
- Alterations to the product without express permission from the manufacturer
- Use for purposes other than those described in the operating manual

Please note the following warnings:

**WARNING!**

- Before starting your journey, check that the awning is fully retracted. Never move the vehicle when the awning is open.
- Never drive with the crank inserted. Remove the crank before starting your journey.
- Do not drive the vehicle if the fabric is damaged or torn, even if the awning has been properly retracted. The awning arms are held in place by the fabric. If the fabric rips while driving, the awning will suddenly shoot out. This can lead to serious injury. Secure the awning so that it cannot extend suddenly and unexpectedly while driving.
- Do **not** open the awning while driving.
- Do **not** open the awning in strong winds or snowfall.
- Retract the awning if strong winds, heavy rain or snowfall are imminent.
- Make sure that water or snow does not accumulate on the fabric. Otherwise this could damage the awning or the awning arms could collapse and cause severe or fatal injury.
- Do not approach the awning
 - if it was left open during heavy winds
 - if pools of water have formed on it
 - if snow has accumulated on it
 - if any debris is on the awning fabric.

The awning may move unexpectedly, become unstable and bend or break off.

- Do not leave the extended awning unattended. Retract the awning before leaving your site.
- Keep a safe distance away from the awning when having barbecues or open fires. The fabric can be damaged by heat or catch fire.
- This device can be used by children aged 8 years or over, as well as by persons with diminished physical, sensory or mental capacities or a lack of experience and knowledge, providing they are supervised or have been taught how to use the device safely and are aware of the resulting risks.
- Children must be supervised to ensure that they do not play with the device.

**NOTICE!**

- Park the motor home or caravan at a site where debris (branches, leaves or similar) cannot fall onto the fabric.
- The fabric of the awning should not hang down at the edges, and must remain taut at all times. If the fabric hangs down, it could rub against the arms and become damaged.
The fabric used for long awnings may sag in the middle.
- Only retract the awning when the fabric is free of debris (branches, leaves or similar). Otherwise the awning may be damaged when it is retracted.
- Keep the awning free of dirt to prevent abrasions, stains and mildew.
- Only retract the awning if it is wet for safety reasons. Extend it again as soon as possible. Otherwise, mildew or stains can form or the colour may fade.
- Never bend down an awning arm or the cover to drain water off the awning. This can bend the awning and impair its function.
- Do not hang any objects on the awning, on the front cover or the awning arms.
- Do not use any sprays (e. g. insect repellent, hairspray) near the awning. This will soil the fabric or the water-repellent effect of the fabric will be lost.
- If there is insufficient space above the door after the awning is mounted, the door must remain closed when retracting or extending to avoid the door making contact with the arms or the lead rail.
The required space depends on the design of the door (door width, swing or sliding door) as well as the set awning angle of inclination.

3 Scope of delivery

See fig. **1**, page 3.

4 Intended use

The PW1100 awning is suitable for installation on motor homes or caravans.

The awning may be only be used while the vehicle is stationary.

5 Technical description

The PW1100 awning can be extended and retracted using a hand crank.

The awning is secured on the side of the vehicle or on the ground using support legs.

6 Operating the awning

Observe the safety instructions in chapter "Safety instructions" on page 12.

6.1 Note on the vehicle location



NOTICE!

- Park the vehicle so that no debris (branches, leaves or similar) gets on to the fabric.
- Keep the awning free of dirt to prevent abrasions, stains and mildew.

6.2 Extending the awning



WARNING! Beware of injury

Keep a sufficient distance from objects or other vehicles. Once it is retracted, it should be at least 40 cm away from other objects and vehicles on all sides.

► Proceed as shown (fig. **2**, page 3 to fig. **4**, page 4).



NOTICE! Beware of damage

The fabric of the awning should not hang down at the edges, and must remain taut at all times. If the fabric hangs down, it could rub against the arms and become damaged.

The fabric used for long awnings may sag in the middle.

Positioning the support legs on the ground



WARNING! Beware of injury

- Only position the support legs on solid ground.
- Secure the support legs from slipping.

- Proceed as shown (fig. **5**, page 5 and fig. **6**, page 5).

Securing the support legs on the vehicle

You can secure the awning on your vehicle directly if you have already mounted the latches for the support legs.

- Proceed as shown (fig. **7**, page 6 and fig. **8**, page 6).

Mounting the tension rafter

Awnings with a length of 4 metres or more need to have a tension rafter fitted in the middle of the awning. This prevents the awning from sagging.

- Proceed as shown (fig. **9**, page 7 and fig. **10**, page 7).

6.3 Retracting the awning



NOTICE!

- Only retract the awning when the fabric is free of debris (branches, leaves or similar). Otherwise the awning may be damaged when it is retracted.
- Keep the awning free of dirt to prevent abrasions, stains and mildew.
- When retracting the awning, make sure that no branches or other objects are trapped in it.
- If the awning is retracted when wet, extend it again and let the fabric dry out at the next opportunity. If the wet fabric stays rolled up for a long time, mildew will form and the fabric can fade.

- Proceed as shown (fig. **11**, page 8 to fig. **15**, page 10).

7 Cleaning and maintenance

7.1 Cleaning



NOTICE! Beware of damage

- **Never** clean the awning with a high-pressure cleaner.
- Do not use abrasive cleaning agents or hard objects during cleaning, as these can damage the product.

- Remove any debris (twigs, leaves or similar) lying on the awning fabric to prevent abrasions, stains and mildew. The awning can also be damaged when it is retracted.
- Clean the awning fabric regularly to remove any dirt and dust:
 - To do this, use water with 30 ml detergent and 30 ml bleach for 10 l of water.
 - Soap down the fabric and leave the liquid to soak in for five minutes.
 - Rinse thoroughly with clean water.
Make sure that the detergent with the bleach is completely washed off. Otherwise it can damage the fabric.
 - Leave the fabric to dry.



NOTE

The manufacturer recommends:
To clean the cloth, use the Dometic awning cleaner (ref. no. 9600000165, available from your service partner).

7.2 Lubricating

- If required, lubricate the joints of the awning with paraffin wax, teflon oil or silicone oil.

7.3 Checking



WARNING!

Do not use the awning if any settings or maintenance work are required. If you discover any damage, please contact a service partner in the respective country (see addresses on the back of the manual).

- Check the awning regularly for any imbalance and wear, as well as damage to major parts.

- Check the awning regularly:
 - Is the fabric free of damage?
 - Are the arms and lead rail free of damage with no signs of wear?
 - Does the awning close properly?

7.4 Tighten up the screws on the rear hinge

The screws on the rear hinge must be re-tightened after being subjected to a load for the first time:

- after the first holiday using the awning
- after driving 20000 km or six months after the awning was installed (whichever occurs first)

The screws on the rear hinge also need to be checked during the routine vehicle inspection.

Contact your service partner to re-tighten the screws (fig. **16**, page 10).

7.5 Patching small holes in the fabric

You can patch any small holes in the fabric or parts where the coating has come off:

- Use a cotton cloth to rub around the damaged area with a small amount of liquid vinyl plaster (ref. no. 9103104018, available from your service partner).
- ✓ The liquid vinyl plaster dissolves the coating. The coating seals the hole when it dries.
- Wait until the area is dry before you retract the awning again.

8 Warranty

The statutory warranty period applies. If the product is defective, please contact your retailer or the manufacturer's branch in your country (see the back of the instruction manual for the addresses).

For repair and guarantee processing, please include the following documents when you send in the device:

- A copy of the receipt with purchasing date
- A reason for the claim or description of the fault

9 Disposal

- Place the packaging material in the appropriate recycling waste bins wherever possible.



If you wish to finally dispose of the product, ask your local recycling centre or specialist dealer for details about how to do this in accordance with the applicable disposal regulations.

10 Technical data

PerfectWall PW1100					
Width:	2.6 m	3 m	3.5 m	4 m	4.5 m
Extended:	2 m	2.5 m	2.5 m	2.5 m	2.5 m
Weight:	17 kg	20 kg	23 kg	25.5 kg	28.5 kg



WARNING!

- Diese Anleitung muss vor der Benutzung, der Reinigung und Wartung gelesen und verstanden werden.
- Dieses Produkt muss von einer Fachkraft montiert werden. Eine fehlerhafte Montage kann zu schweren Verletzungen führen. Umbauten am Produkt können äußerst gefährlich werden und zu schweren Verletzungen oder zu Geräteschäden führen.
- Diese Anleitung muss beim Produkt verbleiben. Der Besitzer muss sie aufmerksam lesen.

Inhaltsverzeichnis

1	Hinweise zur Benutzung der Anleitung	19
2	Sicherheitshinweise	20
3	Lieferumfang	22
4	Bestimmungsgemäßer Gebrauch	22
5	Technische Beschreibung	22
6	Markise bedienen	22
7	Reinigung und Pflege	24
8	Gewährleistung	26
9	Entsorgung	27
10	Technische Daten	27

1 Hinweise zur Benutzung der Anleitung



WARNING!

Sicherheitshinweis: Nichtbeachtung kann zu Tod oder schwerer Verletzung führen.



ACHTUNG!

Nichtbeachtung kann zu Materialschäden führen und die Funktion des Produktes beeinträchtigen.

**HINWEIS**

Ergänzende Informationen zur Bedienung des Produktes.

2 Sicherheitshinweise

Beachten Sie die vom Fahrzeughersteller und vom Kfz-Handwerk vorgeschriebenen Sicherheitshinweise und Auflagen!

Der Hersteller übernimmt in folgenden Fällen keine Haftung für Schäden:

- Beschädigungen am Produkt durch mechanische Einflüsse
- Veränderungen am Produkt ohne ausdrückliche Genehmigung vom Hersteller
- Verwendung für andere als die in der Anleitung beschriebenen Zwecke

Beachten Sie folgende Warnhinweise:

**WARNUNG!**

- Kontrollieren Sie vor Fahrtantritt, ob die Markise vollständig eingefahren ist. Bewegen Sie nie bei geöffneter Markise das Fahrzeug.
- Fahren Sie nie mit eingehängter Kurbel. Nehmen Sie die Kurbel vor Fahrtantritt ab.
- Fahren Sie das Fahrzeug nicht, wenn das Tuch beschädigt oder eingerissen ist, auch wenn die Markise ordnungsgemäß geschlossen ist! Die Markisenarme werden durch das Tuch gehalten. Wenn das Tuch beim Fahren reißt, schnellt die Markise plötzlich heraus. Das kann zu schweren Verletzungen führen. Sichern Sie die Markise so, dass sie während der Fahrt nicht plötzlich und unerwartet ausfahren kann.
- Öffnen Sie die Markise **nicht** während der Fahrt.
- Öffnen Sie die Markise **nicht** bei starken Wind oder Schneefall.
- Fahren Sie die Markise ein, wenn starker Wind, starker Regen oder Schneefall zu erwarten sind.
- Achten Sie darauf, dass sich kein Wasser oder Schnee auf dem Tuch ansammelt. Anderenfalls kann die Markise beschädigt werden oder die Markisenarme können abbrechen und so schwere Verletzungen oder Tod verursachen.

- Nähern Sie sich nicht der Markise,
 - wenn sie während heftigem Wind offengelassen wurde,
 - wenn sich Wasserlachen auf ihr gebildet haben,
 - wenn sich Schnee angehäuft hat,
 - wenn sich viel grober Schmutz auf dem Markisentuch befindet.Die Markise kann sich unerwartet bewegen, instabil werden und sich verbiegen oder abbrechen.
- Lassen Sie die ausgefahrene Markise nicht unbeaufsichtigt. Fahren Sie die Markise ein, bevor Sie Ihren Standplatz verlassen.
- Halten Sie beim Grillen mit offenem Feuer Abstand von der Markise. Das Tuch kann durch die Hitze beschädigt werden oder in Brand geraten.
- Dieses Gerät kann von Kindern ab 8 Jahren und darüber sowie von Personen mit verringerten physischen, sensorischen oder mentalen Fähigkeiten oder Mangel an Erfahrung und Wissen benutzt werden, wenn sie beaufsichtigt oder bezüglich des sicheren Gebrauchs des Gerätes unterwiesen wurden und die daraus resultierenden Gefahren verstehen.
- Kinder sollten beaufsichtigt werden, um sicherzustellen, dass sie nicht mit dem Gerät spielen.

**ACHTUNG!**

- Stellen Sie das Wohnmobil oder den Wohnwagen so auf, dass kein Schmutz (Zweige, Blätter oder ähnliches) auf das Tuch geraten können.
- Das Tuch der Markise darf an den Rändern nicht durchhängen, sondern muss stets straff sein. Wenn das Tuch durchhängt, kann es auf den Armen scheuern und beschädigt werden. Bei langen Markisen darf das Tuch in der Mitte durchhängen.
- Fahren Sie die Markise nur ein, wenn kein Schmutz (Zweige, Blätter oder ähnliches) auf dem Tuch liegt. Beim Einfahren kann sonst die Markise beschädigt werden.
- Halten Sie die Markise frei von Schmutz, um Abschürfungen, Flecken und Schimmel zu verhindern.
- Fahren Sie die Markise nur aus Sicherheitsgründen nass ein. Fahren Sie sie so bald wie möglich wieder aus. Anderenfalls können sich Schimmel oder Flecken bilden, oder die Farbe kann ausbleichen.
- Biegen Sie nie einen Markisenarm oder die Blende herunter, um Wasser auf der Markise ablaufen zu lassen. Die Markise kann sich dadurch verbiegen und ihre Funktion wird beeinträchtigt.

- Hängen Sie keine Gegenstände an die Markise, weder an die Frontblende, noch an die Markisenarme.
- Benutzen Sie keine Sprays (z. B. Insektenspray, Haarspray) in der Nähe der Markise. Das Tuch wird dadurch beschmutzt oder der Abperleffekt des Tuches kann dadurch verloren gehen.
- Falls nach dem Einbau der Markise kein ausreichender Freiraum über der Tür verbleibt, muss die Tür während des Ein- oder Ausfahrens geschlossen bleiben, um einen Kontakt der Tür mit den Armen oder der Frontleiste zu vermeiden.
Der benötigte Freiraum hängt von der Bauart der Tür (Türbreite, Schwenk- oder Schiebetür) sowie dem eingestellten Neigungswinkel der Markise ab.

3 Lieferumfang

Siehe Abb. **1**, Seite 3.

4 Bestimmungsgemäßer Gebrauch

Die Markise PW1100 ist geeignet zum Anbau an Wohnmobile oder Wohnwagen.

Die Markise darf nur im Stand benutzt werden.

5 Technische Beschreibung

Die Markise PW1100 kann mit Hilfe einer Handkurbel ein- und ausgefahren werden.

Die Markise wird mit Stützen an der Fahrzeugwand oder auf dem Boden gesichert.

6 Markise bedienen

Beachten Sie auch die Sicherheitshinweise im Kapitel „Sicherheitshinweise“ auf Seite 20.

6.1 Hinweise zum Standort des Fahrzeugs



ACHTUNG!

- Stellen Sie das Fahrzeug so auf, dass kein Schmutz (Zweige, Blätter oder ähnliches) auf das Tuch geraten können.
- Halten Sie die Markise frei von Schmutz, um Abschürfungen, Flecken und Schimmel zu verhindern.

6.2 Markise ausfahren



WARNUNG! Verletzungsgefahr!

Halten Sie genügend Abstand zu Gegenständen oder anderen Fahrzeugen. Nach dem Ausfahren muss ringsum ein Mindestabstand zu anderen Gegenständen oder Fahrzeugen von 40 cm sein.

- Gehen Sie vor wie dargestellt (Abb. **2**, Seite 3 bis Abb. **4**, Seite 4).



ACHTUNG! Beschädigungsgefahr!

Das Tuch der Markise darf an den Rändern nicht durchhängen, sondern muss stets straff sein. Wenn das Tuch durchhängt, kann es auf den Armen scheuern und beschädigt werden.
Bei langen Markisen darf das Tuch in der Mitte durchhängen.

Stütze auf dem Boden aufstellen



WARNUNG! Verletzungsgefahr!

- Stellen Sie die Stütze ausschließlich auf festem Untergrund auf.
- Sichern Sie die Stütze gegen Wegrutschen.

- Gehen Sie vor wie dargestellt (Abb. **5**, Seite 5 und Abb. **6**, Seite 5).

Stütze am Fahrzeug befestigen

Sie können die Markise direkt an Ihrem Fahrzeug befestigen, wenn Sie die Arretierungen für die Stützen montiert haben.

- Gehen Sie vor wie dargestellt (Abb. **7**, Seite 6 und Abb. **8**, Seite 6).

Spannstange montieren

Bei Markisen mit einer Länge von 4 m oder mehr muss eine Spannstange in der Mitte der Markise befestigt werden. Dadurch wird verhindert, dass die Markise durchhängt.

- Gehen Sie vor wie dargestellt (Abb. **9**, Seite 7 und Abb. **10**, Seite 7).

6.3 Markise einfahren



ACHTUNG!

- Fahren Sie die Markise nur ein, wenn kein Schmutz (Zweige, Blätter oder ähnliches) auf dem Tuch liegt. Beim Einfahren kann sonst die Markise beschädigt werden
- Halten Sie die Markise frei von Schmutz, um Abschürfungen, Flecken und Schimmel zu verhindern.
- Achten Sie beim Einfahren der Markise darauf, dass keine Äste oder anderen Gegenstände eingeklemmt werden.
- Wenn die Markise in nassem Zustand eingefahren wurde, fahren Sie sie bei der nächsten Gelegenheit wieder aus und lassen Sie das Tuch trocknen. Wenn das nasse Tuch längere Zeit eingerollt bleibt, wird es stockig und die Farben können ausbleichen.

- Gehen Sie vor wie dargestellt (Abb. **11**, Seite 8 bis Abb. **15**, Seite 10).

7 Reinigung und Pflege

7.1 Reinigen



ACHTUNG! Beschädigungsgefahr!

- Reinigen Sie die Markise **nie** mit einem Hochdruckreiniger.
 - Verwenden Sie zur Reinigung keine scharfen Reinigungsmittel oder harten Gegenstände, da diese das Produkt beschädigen können.
- Entfernen Sie jeglichen Schmutz (Zweige, Blätter oder ähnliches), der auf dem Tuch liegt, um Abschürfungen, Flecken und Schimmel zu vermeiden. Außerdem kann die Markise beschädigt werden, wenn sie eingefahren wird.

- Reinigen Sie regelmäßig das Tuch der Markise, um Staub und Dreck zu entfernen:
 - Verwenden Sie dazu Wasser mit 30 ml Spülmittel und 30 ml Bleichmittel auf 10 l Wasser.
 - Seifen Sie das Tuch damit ein und lassen Sie die Reinigungsflüssigkeit fünf Minuten einwirken.
 - Spülen Sie gründlich mit klarem Wasser nach.
Stellen Sie sicher, dass die Reinigungsflüssigkeit mit dem Bleichmittel komplett abgewaschen ist. Anderenfalls kann das Tuch beschädigt werden.
 - Lassen Sie das Tuch trocknen.

**HINWEIS**

Der Hersteller empfiehlt:

Verwenden Sie zur Reinigung des Tuchs den Dometic Awning Cleaner Markisenreiniger (Art.-Nr. 9600000165, erhältlich über Ihren Service-Partner).

7.2 Schmieren

- Schmieren Sie bei Bedarf die Gelenke der Markise mit einem Parafinwachs, Teflon- oder Silikonöl.

7.3 Kontrollieren

**WARNUNG!**

Benutzen Sie die Markise nicht, wenn Einstellungen oder Reparaturen notwendig sind.

Wenn Sie Beschädigungen feststellen, wenden Sie sich bitte an den Service-Partner im jeweiligen Land (Adressen siehe Rückseite der Anleitung).

- Untersuchen Sie die Markise regelmäßig auf Unwuchten und Abnutzung sowie auf Beschädigungen an kritischen Teilen.
- Kontrollieren Sie die Markise regelmäßig:
 - Ist das Tuch unbeschädigt?
 - Sind die Arme und die Frontblende unbeschädigt und ohne Verschleißspuren?
 - Schließt die Markise korrekt?

7.4 Schrauben der Schultergelenke nachziehen

Die Schrauben am Schultergelenk müssen nach ersten Belastungen nachgezogen werden:

- nach dem ersten Urlaub mit Markisennutzung
- nach 20000 km Fahrleistung oder sechs Monaten nach Einbau der Markise (je nachdem, was zuerst eintrifft)

Außerdem sollten die Schrauben am Schultergelenk bei der regelmäßigen Fahrzeuginspektion kontrolliert werden.

Wenden Sie sich zum Nachziehen der Schrauben (Abb. **16**, Seite 10) an Ihren Service-Partner.

7.5 Kleine Löcher im Tuch flicken

Kleine Löcher im Tuch oder Stellen, an denen sich die Beschichtung löst, können Sie selber flicken:

- Verreiben Sie mit einem Baumwollappen rund um die beschädigte Stelle ein bisschen flüssiges Vinylpflaster (Art.-Nr. 9103104018, erhältlich über Ihren Service-Partner).
- ✓ Das flüssige Vinylpflaster löst die Beschichtung an. Die Beschichtung schließt das Loch beim Trocknen.
- Warten Sie, bis die Stelle getrocknet ist, bevor Sie die Markise wieder einfahren.

8 Gewährleistung

Es gilt die gesetzliche Gewährleistungsfrist. Sollte das Produkt defekt sein, wenden Sie sich bitte an Ihren Fachhändler oder an die Niederlassung des Herstellers in Ihrem Land (Adressen siehe Rückseite der Anleitung).

Zur Reparatur- bzw. Gewährleistungsbearbeitung müssen Sie folgende Unterlagen mitschicken:

- eine Kopie der Rechnung mit Kaufdatum,
- einen Reklamationsgrund oder eine Fehlerbeschreibung.

9 Entsorgung

- Geben Sie das Verpackungsmaterial möglichst in den entsprechenden Recycling-Müll.



Wenn Sie das Produkt endgültig außer Betrieb nehmen, informieren Sie sich bitte beim nächsten Recyclingcenter oder bei Ihrem Fachhändler über die zutreffenden Entsorgungsvorschriften.

10 Technische Daten

PerfectWall PW1100					
Breite:	2,6 m	3 m	3,5 m	4 m	4,5 m
Auszug:	2 m	2,5 m	2,5 m	2,5 m	2,5 m
Gewicht:	17 kg	20 kg	23 kg	25,5 kg	28,5 kg

**AVERTISSEMENT !**

- Ce manuel doit être lu et compris avant l'utilisation, le nettoyage et la maintenance.
- Ce produit doit être monté par un technicien agréé. Un montage erroné peut entraîner de graves blessures. Des modifications du produit peuvent s'avérer extrêmement dangereuses et provoquer de graves blessures ou des dommages de l'appareil.
- Ce manuel doit rester à proximité du produit. Le propriétaire doit le lire attentivement.

Sommaire

1	Remarques concernant l'utilisation de ce manuel	28
2	Consignes de sécurité	29
3	Contenu de la livraison	31
4	Usage conforme	31
5	Description technique	31
6	Utilisation du store extérieur	31
7	Nettoyage et entretien	33
8	Garantie	35
9	Élimination	35
10	Caractéristiques techniques	36

1 Remarques concernant l'utilisation de ce manuel

**AVERTISSEMENT !**

Consigne de sécurité : le non-respect de ces consignes peut entraîner la mort ou de graves blessures.

**AVIS !**

Le non-respect de ces consignes peut entraîner des dommages matériels et des dysfonctionnements du produit.

**REMARQUE**

Informations complémentaires sur l'utilisation du produit.

2 Consignes de sécurité

Respectez les consignes de sécurité et autres prescriptions imposées par le fabricant du véhicule et par les professionnels de l'automobile !

Le fabricant décline toute responsabilité pour des dommages dans les cas suivants :

- des sollicitations mécaniques ayant endommagé le matériel
- des modifications apportées au produit sans autorisation explicite de la part du fabricant
- une utilisation différente de celle décrite dans la notice

Tenez compte des avertissements suivants :



AVERTISSEMENT !

- Vérifiez avant le départ que le store extérieur est complètement replié. Ne déplacez jamais le véhicule lorsque le store extérieur est ouvert.
- Ne conduisez jamais lorsque la manivelle est accrochée. Retirez la manivelle avant de partir.
- Ne conduisez pas le véhicule lorsque le tissu est endommagé ou déchiré, même si le store extérieur est correctement fermé ! Les bras du store extérieur sont maintenus par le tissu. Si le tissu se déchire pendant la conduite, le store extérieur risque de sortir d'un coup. Cela peut entraîner de graves blessures. Bloquez le store extérieur de telle sorte qu'il ne puisse se déplier soudainement et de manière inattendue pendant le trajet.
- N'ouvrez **pas** le store extérieur pendant le trajet.
- N'ouvrez **pas** le store extérieur en cas de fort vent ou de fortes chutes de neige.
- Repliez le store extérieur en cas de prévision de fort vent, de forte pluie ou de fortes chutes de neige.
- Veillez à ce que de l'eau ou de la neige ne s'accumule pas sur le tissu. Cela pourrait endommager le store extérieur ou casser les bras du store extérieur et provoquer de graves blessures ou la mort.

- Ne vous approchez pas du store extérieur,
 - s'il est resté ouvert par fort vent,
 - si des flaques d'eau se sont formées dessus,
 - si de la neige s'est accumulée,
 - s'il y a beaucoup de saletés sur la toile du store.Le store extérieur peut se déplacer de manière inattendue, devenir instable et se courber ou se casser.
- Ne laissez pas le store extérieur déplié sans surveillance. Repliez le store extérieur avant de quitter votre emplacement.
- Lorsque vous faites des grillades sur des flammes nues, restez à distance du store extérieur. Le tissu peut être endommagé par la chaleur ou même prendre feu.
- Cet appareil peut être utilisé par des enfants âgés de 8 ans ou plus, ainsi que par des personnes ayant des capacités physiques, sensorielles ou mentales affaiblies ou un manque d'expérience et de connaissances, à condition qu'ils soient supervisés ou aient été informés sur la façon d'utiliser le dispositif en toute sécurité et soient au courant des risques qui en découlent.
- Les enfants doivent être surveillés pour s'assurer qu'ils ne jouent pas avec l'appareil.

**AVIS !**

- Installez le camping-car ou la caravane de telle sorte qu'aucune saleté (branches, feuilles, etc.) ne puisse tomber sur le tissu.
- Le tissu du store extérieur ne doit pas pendre, il doit toujours être bien tendu. Si le tissu pend, il peut frotter contre les bras et être endommagé.
Pour les longs stores, le tissu peut pendre au milieu.
- Ne repliez le store extérieur que lorsqu'il n'y a pas de saletés (branches, feuilles, etc.) sur le tissu. Le store extérieur risquerait sinon d'être endommagé.
- Maintenez le store extérieur propre afin d'éviter des accrocs, des taches et des moisissures.
- S'il est mouillé, ne repliez le store extérieur que pour des raisons de sécurité. Dépliez-le dès que possible. Dans le cas contraire, des moisissures ou des taches pourraient se former, ou la couleur pourrait pâlir.
- Ne courbez jamais un bras du store extérieur ou l'avant du store extérieur vers le bas pour que l'eau s'écoule. Le store extérieur risquerait de se tordre et son fonctionnement serait affecté.

- N'accrochez pas d'objets au store extérieur, ni à l'avant, ni aux bras du store extérieur.
- N'utilisez pas de sprays (p. ex. spray contre les insectes, sprays pour les cheveux) à proximité du store extérieur. Cela salit le tissu et l'effet hydrophobe du tissu risquerait de disparaître.
- Si après le montage du store extérieur il ne reste pas d'espace suffisant au-dessus de la porte, la porte doit rester fermée pendant que le store extérieur est déplié ou replié, afin d'éviter le contact de la porte avec les bras ou le rail de guidage.
L'espace libre nécessaire dépend du type de construction de la porte (largeur de la porte, porte battante ou coulissante) ainsi que de l'angle d'inclinaison réglé pour le store extérieur.

3 Contenu de la livraison

Voir fig. **1**, page 3.

4 Usage conforme

Le store extérieur PW1100 est conçu pour être installé sur des camping-cars ou des caravanes.

Le store extérieur doit être utilisé à l'arrêt uniquement.

5 Description technique

Le PW1100 se déplie et se replie également à l'aide d'une manivelle.

Le store extérieur est fixé à la paroi du véhicule ou au sol par des pieds de support.

6 Utilisation du store extérieur

Respectez les consignes de sécurité données dans le chapitre « Consignes de sécurité », page 29.

6.1 Remarques concernant le lieu d'arrêt du véhicule



AVIS !

- Installez le véhicule de telle sorte qu'aucune saleté (branches, feuilles, etc.) ne puisse tomber sur le tissu.
- Maintenez le store extérieur propre afin d'éviter des accrocs, des taches et des moisissures.

6.2 Déplier le store extérieur



AVERTISSEMENT ! Risque de blessures !

Respectez une distance suffisante par rapport aux objets ou aux autres véhicules. Une fois le store extérieur déplié, la distance minimale avec les autres objets ou véhicules, tout autour du store extérieur, doit être de 40 cm.

- Suivre la procédure illustrée (fig. **2**, page 3 to fig. **4**, page 4).



AVIS ! Attention aux dommages !

Le tissu du store extérieur ne doit pas pendre, il doit toujours être bien tendu. Si le tissu pend, il peut frotter contre les bras et être endommagé. Pour les longs stores, le tissu peut pendre au milieu.

Positionnement des pieds de support au sol



AVERTISSEMENT ! Risque de blessures !

- Posez les pieds de support sur une surface solide.
- Assurez-vous que les pieds de support ne peuvent pas glisser.

- Suivez la procédure illustrée (fig. **5**, page 5 to fig. **6**, page 5).

Fixation des pieds de support au véhicule

Vous pouvez fixer le store extérieur sur votre véhicule, si vous avez déjà monté les blocages pour les pieds de support.

- Suivez la procédure illustrée (fig. **7**, page 6 to fig. **8**, page 6).

Montage du tendeur

Pour les stores extérieurs d'une longueur de 4 m ou plus, il faut fixer un tendeur au milieu du store extérieur. Cela permet d'empêcher que le store extérieur ne pende.

- Suivez la procédure illustrée (fig. **9**, page 7 to fig. **10**, page 7).

6.3 Replier le store extérieur



AVIS !

- Ne repliez le store extérieur que lorsqu'il n'y a pas de saletés (branches, feuilles, etc.) sur le tissu. Le store extérieur risquerait sinon d'être endommagé.
- Maintenez le store extérieur propre afin d'éviter des accrocs, des taches et des moisissures.
- Lorsque vous repliez l'auvent, veillez à ce qu'aucune branche ou autre objet ne soit coincé.
- Si le store extérieur est rétracté lorsqu'il est mouillé, déployez-le à nouveau dès que possible et laissez le tissu sécher. Si le tissu humide reste replié trop longtemps, il risque de moisir ou ses couleurs de pâlir.

- Suivez la procédure illustrée (fig. **11**, page 8 to fig. **15**, page 10).

7 Nettoyage et entretien

7.1 Nettoyage



AVIS ! Attention aux dommages !

- Ne nettoyez jamais le store extérieur avec un nettoyeur à haute pression.
- N'utilisez ni produits abrasifs ni objets durs pour le nettoyage, ceux-ci pouvant endommager le produit.

- Retirez toute saleté (branches, feuilles, etc.) se trouvant sur le tissu afin d'éviter des accrocs, des taches et des moisissures. En outre, le store extérieur peut être endommagé lorsqu'il sera replié.
- Nettoyez régulièrement le tissu du store extérieur pour retirer la poussière et la saleté :
- Pour ce faire, utilisez de l'eau contenant 30 g de détergent et 30 g d'agent blanchissant pour 10 litres d'eau.
 - Savonnez le tissu avec cette solution et laissez le liquide agir pendant cinq minutes.
 - Rincez soigneusement à l'eau claire.
Assurez-vous que la solution contenant de l'agent blanchissant est complètement rincée. Le tissu pourrait sinon être endommagé.
 - Laissez sécher le tissu.

**REMARQUE**

Le fabricant recommande :
pour le nettoyage du tissu, utilisez le détergent pour stores extérieurs Dometic (n° d'art. 9600000165, disponible auprès de votre partenaire de service après-vente).

7.2 Lubrification

- ▶ En cas de besoin, lubrifiez les articulations du store extérieur avec une cire de paraffine ou de l'huile au téflon ou au silicone.

7.3 Contrôle

**AVERTISSEMENT !**

N'utilisez pas le store extérieur si des réglages ou des réparations sont nécessaires.

Si vous constatez des dommages, veuillez vous adresser à un de nos partenaires de service présent dans votre pays (voir adresses au dos du présent manuel).

- ▶ Vérifiez régulièrement que le store extérieur n'est pas déséquilibré, usé ou endommagé à des endroits critiques.
- ▶ Contrôlez régulièrement le store extérieur :
 - Le tissu est-il intact ?
 - Les bras et le rail de guidage sont-ils intacts et sans traces d'usure ?
 - Le store extérieur se ferme-t-il correctement ?

7.4 Resserrage des vis de l'articulation

Les vis de l'articulation doivent être resserrées après les premières sollicitations :

- Après les premières vacances au cours desquelles le store extérieur a été utilisé
- Après 20000 km ou six mois après le montage du store extérieur (selon ce qui se produit en premier)

Les vis de l'articulation doivent par ailleurs être contrôlées lors de l'inspection du véhicule effectuée régulièrement.

Adressez-vous à votre partenaire de service pour le resserrage des vis (fig. **16**, page 10).

7.5 Réparer de petits trous dans le tissu

Vous pouvez réparer vous-même de petits trous dans le tissu ou les endroits où le revêtement se défait :

- ▶ Avec un chiffon en coton, étalez un peu de liquide de réparation au vinyle (n° d'art. 9103104018, disponible auprès de votre partenaire de service) autour de l'endroit endommagé.
- ✓ Le liquide de réparation au vinyle corrode le revêtement. En séchant, le revêtement referme le trou.
- ▶ Attendez que l'endroit soit sec avant de replier le store extérieur.

8 Garantie

Le délai légal de garantie s'applique. Si le produit s'avérait défectueux, veuillez vous adresser à la filiale du fabricant située dans votre pays (voir adresses au verso du présent manuel) ou à votre revendeur spécialisé.

Veuillez y joindre les documents suivants pour la gestion des réparations et de la garantie :

- une copie de la facture avec la date d'achat,
- le motif de la réclamation ou une description du dysfonctionnement.

9 Élimination

- ▶ Jetez les emballages dans les conteneurs de déchets recyclables prévus à cet effet.



Lorsque vous mettez votre produit définitivement hors service, informez-vous auprès du centre de recyclage le plus proche ou auprès de votre revendeur spécialisé sur les prescriptions relatives au retraitement des déchets.

10 Caractéristiques techniques

	PerfectWall PW1100				
Largeur :	2,6 m	3 m	3,5 m	4 m	4,5 m
Avancée :	2 m	2,5 m	2,5 m	2,5 m	2,5 m
Poids :	17 kg	20 kg	23 kg	25,5 kg	28,5 kg



¡ADVERTENCIA!

- Estas instrucciones deben haberse leído y comprendido antes del uso, limpieza y mantenimiento.
- Este producto debe montarlo un técnico cualificado. Un montaje incorrecto puede causar graves lesiones. Las modificaciones en el producto pueden ser muy peligrosas y causar lesiones graves o daños en el aparato.
- Esas instrucciones deben permanecer con el producto. El propietario debe leerlas con atención.

Índice

1	Notas sobre el uso de las instrucciones	37
2	Indicaciones de seguridad	38
3	Volumen de entrega	40
4	Uso adecuado	40
5	Descripción técnica	40
6	Manejo del toldo.	40
7	Limpieza y mantenimiento	42
8	Garantía	44
9	Gestión de residuos	44
10	Datos técnicos.	44

1 Notas sobre el uso de las instrucciones



¡ADVERTENCIA!

Indicación de seguridad: su incumplimiento puede acarrear la muerte o graves lesiones.



¡AVISO!

Su incumplimiento puede acarrear daños materiales y perjudicar el correcto funcionamiento del producto.

**NOTA**

Información adicional para el manejo del producto.

2 Indicaciones de seguridad

Tenga en cuenta las indicaciones de seguridad y la documentación suministrada por el fabricante y el taller del vehículo.

El fabricante declina toda responsabilidad ante daños ocurridos en los siguientes casos:

- defectos en el producto debidos a influencias mecánicas
- modificaciones realizadas en el producto sin el expreso consentimiento del fabricante
- utilización del aparato para fines distintos a los descritos en las instrucciones

Tenga en cuenta las siguientes advertencias:

**¡ADVERTENCIA!**

- Antes de empezar a conducir, compruebe que el toldo esté totalmente cerrado. Nunca mueva el vehículo con el toldo abierto.
- Nunca conduzca con la manivela colgada. Quite la manivela antes de empezar a conducir.
- No conduzca el vehículo si la lona está dañada o rasgada, incluso cuando el toldo se haya cerrado adecuadamente. La lona retiene los brazos del toldo. Si la lona se rasga durante la conducción, el toldo se abrirá de repente. Podrían producirse graves lesiones. Asegure el toldo de forma que no se abra de forma repentina e inesperada durante la conducción.
- **No** abra el toldo durante la conducción.
- **No** abra el toldo en caso de viento fuerte o nevada.
- Cierre el toldo cuando se espere un viento fuerte, lluvia o nieve abundante.
- Evite que se acumule agua o nieve sobre la lona. De lo contrario, el toldo podría dañarse o los brazos del toldo podrían partirse y ocasionar lesiones graves o la muerte.

- No se acerque al toldo
 - cuando se ha dejado abierto con viento fuerte,
 - cuando se han formado bolsas de agua sobre él,
 - cuando se ha acumulado la nieve sobre él,
 - cuando haya sedimentos grandes sobre la lona del toldo.
 El toldo podría moverse de forma inesperada, perder la estabilidad necesaria y curvarse o romperse.
- No deje sin vigilancia el toldo abierto. Cierre el toldo antes de irse del lugar donde se encuentra.
- Manténgase alejado del toldo cuando haga una barbacoa. La lona podría dañarse por el calor o incendiarse.
- Los niños mayores de 8 años y las personas de capacidad física, sensorial o mental disminuida, así como aquellas personas con falta de experiencia y conocimientos suficientes solo podrán utilizar este aparato bajo vigilancia o si han sido instruidos respecto al uso seguro del aparato y a los posibles peligros que pueden emanar de él.
- Controle a los niños para asegurarse de que no jueguen con el aparato.



¡AVISO!

- Aparque la caravana o autocaravana de modo que no puedan caer ramas, hojas o semejantes sobre la lona.
- La lona del toldo no debe combarse por los bordes, sino que siempre debe estar tensa. Si la lona se comba, podría rozar contra los brazos y dañarse.
En caso de toldos largos, está permitido que la lona se combe por el centro.
- Cierre el toldo solamente después de asegurarse de que no hay escombros sobre la lona (ramas, hojas, etc.). de otro modo el toldo podría dañarse.
- Mantenga el toldo libre de suciedad, excoriaciones, manchas y moho.
- Recoja el toldo estando húmedo solo por razones de seguridad. En cuanto sea posible, vuelva a abrirlo. De lo contrario, se pueden formar moho y manchas o se puede perder el color.
- Nunca doble los brazos del toldo ni el protector para dejar escurrir agua del toldo. El toldo podría torcerse y su funcionamiento se vería afectado.
- No cuelgue objetos del toldo, ni de la protección delantera ni de los brazos del toldo.

- No utilice aerosoles (insecticidas, lacas para el pelo) cerca del toldo. Ensuciarán la lona o harán que ésta pierda su efecto hidrófobo.
- Si después de haber montado el toldo no queda suficiente espacio libre por encima de la puerta, ésta deberá permanecer cerrada mientras se despliega o recoge el toldo para evitar que los brazos o el carril de plomo.
El espacio libre necesario depende del tipo de puerta (ancho, puerta de bisagras, puerta corredera) y del ángulo de inclinación ajustado.

3 Volumen de entrega

Véase fig. **1**, página 3.

4 Uso adecuado

El toldo PW1100 es apto para ser instalado en caravanas o autocaravanas.

El toldo solo debe utilizarse cuando el vehículo está estacionado.

5 Descripción técnica

El toldo PW1100 se puede abrir y cerrar utilizando una manivela.

El toldo se fija a un lado del vehículo o sobre el suelo, mediante patas de soporte.

6 Manejo del toldo

Tenga en cuenta las indicación de seguridad citadas en el capítulo “Indicaciones de seguridad” en la página 38.

6.1 Indicaciones para el lugar del vehículo



¡AVISO!

- Aparque el vehículo de modo que no puedan caer ramas, hojas u objetos semejantes sobre la lona.
- Mantenga el toldo libre de suciedad, excoriaciones, manchas y moho.

6.2 Apertura del toldo



¡ADVERTENCIA! ¡Peligro de sufrir lesiones!

Mantenga espacio suficiente con respecto a otros objetos o vehículos. Con el toldo extraído, debe haber un espacio mínimo de 40 cm con respecto a otros objetos o vehículos.

- Proceda tal como se indica (fig. **2**, página 3 a fig. **4**, página 4).



¡AVISO! Evite que se produzcan daños.

La lona del toldo no debe combarse por los bordes, sino que siempre debe estar tensa. Si la lona se comba, podría rozar contra los brazos y dañarse.

En caso de toldos largos, está permitido que la lona se combe por el centro.

Colocación de las patas de soporte en el suelo



¡ADVERTENCIA! ¡Peligro de sufrir lesiones!

- Coloque las patas de soporte sobre una superficie sólida.
- Fije las patas de soporte para que no resbalen.

- Proceda tal como se indica (fig. **5**, página 5 y fig. **6**, página 5).

Fijación de las patas de soporte al vehículo

Puede fijar el toldo directamente al vehículo sobre los bloqueos previamente instalados para apoyar las patas.

- Proceda tal como se indica (fig. **7**, página 6 y fig. **8**, página 6).

Montaje de la barra tensora

En toldos con una longitud de 4 m o más, debe montarse una barra tensora en el centro. De este modo se evita que el toldo se combe.

- Proceda tal como se indica (fig. **9**, página 7 y fig. **10**, página 7).

6.3 Cierre del toldo



¡AVISO!

- Cierre el toldo solamente después de asegurarse de que no hay escombros sobre la lona (ramas, hojas, etc.). de otro modo el toldo podría dañarse.
- Mantenga el toldo libre de suciedad, excoriaciones, manchas y moho.
- Cuando cierre el toldo, preste atención a que no se quede enganchada ninguna rama u otros objetos.
- Si el toldo se recoge estando mojado, vuelva a extenderlo y deje que la lona se seque en cuanto pueda. Si la lona húmeda permanece enrollada durante un período prolongado se enmohecerá y podrá desteñirse.

- Proceda tal como se indica (fig. **11**, página 8 a fig. **15**, página 10).

7 Limpieza y mantenimiento

7.1 Limpieza



¡AVISO! Evite que se produzcan daños.

- No limpie nunca el toldo con un limpiador de alta presión.
- No emplee productos de limpieza corrosivos ni objetos duros, ya que pueden deteriorar el producto.

- Retire toda la suciedad (ramas, hojas o similares) que haya sobre la lona para evitar excoriaciones, manchas y moho. El toldo también puede resultar dañado al cerrarlo.
- Limpie periódicamente la lona del toldo para eliminar el polvo y la suciedad:
- Para este fin, utilice 30 g de detergente y 30 g de lejía disueltos en 10 litros de agua.
 - Enjabone la lona con esta solución de limpieza y déjela actuar durante cinco minutos.
 - Enjuague minuciosamente con agua limpia. Asegúrese de haber eliminado por completo la solución de limpieza con la lejía. De otro modo, la lona podría dañarse.
 - Deje que la lona se seque.

**NOTA**

El fabricante recomienda:

Para la limpieza de la lona, utilice el limpiador de toldos de Dometic (n.º de art. 9600000165, adquirible a través de su socio de servicio).

7.2 Lubricación

- Si es necesario, lubrique las juntas del toldo con cera de parafina, aceite de teflón o aceite de silicona.

7.3 Controles

**¡ADVERTENCIA!**

No use el toldo cuando sean necesarios ajustes y reparaciones.

Si descubre daños, póngase en contacto con el socio de servicio del país correspondiente (las direcciones aparecen en el dorso de estas instrucciones).

- Inspeccione con regularidad el toldo en busca de desequilibrios y desgaste, así como daños en piezas críticas.
- Controle el toldo a intervalos regulares:
 - ¿Está intacta la lona?
 - ¿Están intactos los brazos y el carril de plomo y no presentan señales de desgaste?
 - ¿El toldo se cierra correctamente?

7.4 Apretar los tornillos de las articulaciones de hombro

Los tornillos de las articulaciones se deben volver a apretar después de haber sido sometidas a las primeras solicitaciones:

- después de las primeras vacaciones en que se utilice el toldo
- después de recorrer 20000 km o pasados seis meses del montaje del toldo (dependiendo del caso que se dé primero)

Además, deben controlarse los tornillos de la articulación en las inspecciones regulares del vehículo.

Contacte con su proveedor para volver a apretar los tornillos (fig. **16**, página 10).

7.5 Remiendo de pequeños agujeros en la lona

Usted puede remendar por sí mismo pequeños agujeros en la lona o puntos en los que se desprenda el recubrimiento:

- Utilice un trapo de algodón para frotar alrededor del punto dañado un poco de remiendo de vinilo líquido (n.º de art. 9103104018, disponible a través de su socio de servicio).
- ✓ El remiendo de vinilo líquido disuelve el recubrimiento. Al secarse, el recubrimiento cierra el agujero.
- Antes de volver a cerrar el toldo, espere a que el punto esté seco.

8 Garantía

Rige el plazo de garantía legal. Si el producto presenta algún defecto, diríjase a su establecimiento especializado o a la sucursal del fabricante de su país (ver direcciones en el dorso de estas instrucciones).

Para la tramitación de la reparación y de la garantía debe enviar también los siguientes documentos:

- una copia de la factura con fecha de compra,
- el motivo de la reclamación o una descripción de la avería.

9 Gestión de residuos

- Deseche el material de embalaje en el contenedor de reciclaje correspondiente.



Cuando vaya a desechar definitivamente el producto, infórmese en el centro de reciclaje más cercano o en un comercio especializado sobre las normas pertinentes de eliminación de materiales.

10 Datos técnicos

	PerfectWall PW1100				
Anchura:	2,6 m	3 m	3,5 m	4 m	4,5 m
Extraído:	2 m	2,5 m	2,5 m	2,5 m	2,5 m
Peso:	17 kg	20 kg	23 kg	25,5 kg	28,5 kg

**AVISO!**

- Este manual tem de ser lido e compreendido antes de proceder à operação, limpeza ou manutenção do aparelho.
- Este produto tem de ser montado por um especialista. Uma montagem incorreta pode provocar ferimentos graves. Alterações ao produto podem ser extremamente perigosas e provocar ferimentos graves ou danificar o aparelho.
- Guarde este manual juntamente com o produto. O proprietário tem de lê-lo com atenção.

Índice

1	Notas relativas à utilização do manual	45
2	Indicações de segurança	46
3	Material fornecido	48
4	Utilização adequada	48
5	Descrição técnica	48
6	Operação do toldo	48
7	Limpeza e manutenção	50
8	Garantia	52
9	Eliminação	52
10	Dados técnicos	53

1 Notas relativas à utilização do manual

**AVISO!**

Indicação de segurança: o incumprimento pode provocar a morte ou ferimentos graves.

**NOTA!**

O incumprimento pode causar danos materiais e pode prejudicar o funcionamento do produto.

**OBSERVAÇÃO**

Informações suplementares sobre a operação do produto.

2 Indicações de segurança

Tenha em atenção as indicações de segurança e as estipulações especificadas pelo fabricante do veículo e pelas oficinas de reparação.

O fabricante não se responsabiliza por danos nos seguintes casos:

- Danos no produto resultantes de influências mecânicas
- Alterações ao produto sem autorização expressa do fabricante
- Utilização para outras finalidades que não as descritas no manual de instruções

Tenha em atenção os seguintes avisos:

**AVISO!**

- Antes de iniciar a sua viagem, verifique se o toldo está completamente recolhido. Nunca desloque o veículo com o toldo aberto.
- Nunca conduza com a manivela inserida. Retire a manivela antes de iniciar a sua viagem.
- Não conduza o veículo se a lona estiver danificada ou rasgada, mesmo que o toldo tenha sido devidamente recolhido. Os braços do toldo são mantidos no devido lugar pela lona. Se a lona se rasgar durante a condução, o toldo pode soltar-se de repente. Tal pode originar ferimentos graves. Prenda o toldo de forma a que este não se possa abrir de repente e inesperadamente durante a condução.
- **Não** abra o toldo enquanto conduz.
- **Não** abra o toldo com ventos fortes ou queda de neve.
- Recolha o toldo se forem previsíveis ventos fortes, chuva forte ou queda de neve.
- Certifique-se de que não se acumula água ou neve na lona. Caso contrário, o toldo poderá ficar danificado ou os braços do toldo poderão cair e provocar ferimentos graves ou mesmo mortais.

- Não se aproxime do toldo
 - Se este tiver sido deixado aberto durante ventos fortes
 - Se se tiverem formado poças de água no mesmo
 - Se se tiver acumulado neve no mesmo
 - Se existirem destroços na lona do toldo.

O toldo pode mover-se inesperadamente, tornar-se instável, dobrar ou romper.
- Não deixe o toldo aberto sem supervisão. Recolha o toldo antes de prosseguir viagem.
- Mantenha uma distância de segurança em relação ao toldo se fizer um churrasco ou fogo. A lona pode ficar danificada com o calor ou pegar fogo.
- Este aparelho pode ser utilizado por crianças a partir dos 8 anos, bem como por pessoas com capacidades físicas, sensoriais ou mentais reduzidas, ou com falta de experiência e conhecimentos, se forem supervisionadas ou tiverem recebido instruções sobre a utilização segura do aparelho e compreenderem os perigos dela resultantes.
- As crianças têm de ser supervisionadas, por forma a garantir que não brincam com o aparelho.

**NOTA!**

- Estacione a autocaravana ou a caravana num local em que não exista o perigo de queda de fragmentos (ramos, folhas ou semelhantes) sobre a lona do toldo.
- A lona do toldo deve estar sempre bem esticada, sobretudo nas extremidades. Se a lona não estiver bem esticada, pode roçar nos braços do toldo e ficar danificada.
Nos toldos compridos, a lona não deve ceder ao centro.
- Recolha o toldo apenas quando não existirem quaisquer fragmentos (ramos, folhas ou semelhantes) sobre a lona. Caso contrário, o toldo poderá ficar danificado durante a recolha.
- Mantenha o toldo livre de sujidades para evitar riscos, manchas e bolor.
- Recolha o toldo molhado apenas se tal for necessário por motivos de segurança. Volte a abri-lo o mais rapidamente possível. Caso contrário, poderá ocorrer a formação de bolor ou manchas ou a cor poderá desbotar.
- Nunca dobre um braço do toldo ou o friso para baixo para escoar a água do toldo. Esta ação pode dobrar o toldo e limitar a sua funcionalidade.

- Não pendure objetos no toldo, na cobertura frontal nem nos braços do toldo.
- Não utilize qualquer tipo de spray (p. ex., spray repelente de insetos, laca para o cabelo) nas proximidades do toldo. A lona ficará suja ou poderá perder a sua impermeabilidade.
- Se, após a montagem do toldo, não houver espaço livre suficiente por cima da porta, esta terá de ficar fechada ao abrir ou recolher o toldo, para evitar um contacto da porta com os braços ou a calha condutora. O espaço livre necessário depende do tipo de construção da porta (largura da porta, porta basculante ou deslizante), assim como do ângulo de inclinação definido para o toldo.

3 Material fornecido

Ver fig. **1**, página 3.

4 Utilização adequada

- toldo PW1100 é adequado para a montagem em autocaravanas ou caravanas.
- toldo só pode ser utilizado com o veículo imobilizado.

5 Descrição técnica

- toldo PW1100 também pode ser aberto e recolhido com a ajuda de uma manivela.
- toldo é fixado na lateral do veículo ou no solo, mediante utilização de pernas de suporte.

6 Operação do toldo

Tenha em atenção as indicações de segurança no capítulo “Indicações de segurança” na página 46.

6.1 Nota relativa à localização do veículo



NOTA!

- Estacione o veículo de modo a evitar a acumulação de fragmentos (ramos, folhas ou semelhantes) sobre a lona.
- Mantenha o toldo livre de sujidades para evitar riscos, manchas e bolor.

6.2 Abrir o toldo



AVISO! Perigo de ferimentos!

Mantenha uma distância suficiente em relação a objetos ou a outros veículos. Depois de aberto, o toldo deverá ficar a uma distância mínima de 40 cm em relação a outros objetos ou veículos, em todos os lados.

- Proceda como ilustrado (fig. **2**, página 3 a fig. **4**, página 4).



NOTA! Perigo de danos.

A lona do toldo deve estar sempre bem esticada, sobretudo nas extremidades. Se a lona não estiver bem esticada, ela pode roçar nos braços do toldo e ficar danificada.

Nos toldos compridos, a lona não deve ceder ao centro.

Colocação das pernas de suporte sobre o solo



AVISO! Perigo de ferimentos!

- Coloque as pernas de suporte sobre uma superfície sólida.
- Fixe as pernas de suporte por forma a que não deslizem.

- Proceda como ilustrado (fig. **5**, página 5 e fig. **6**, página 5).

Colocação das pernas de suporte no veículo

Poderá fixar o toldo diretamente no seu veículo se já tiver montado os sistemas de bloqueio das pernas de suporte.

- Proceda como ilustrado (fig. **7**, página 6 e fig. **8**, página 6).

Montagem da viga de tensão

Em toldos com um comprimento de 4 metros ou superior, é necessário fixar uma viga de tensão no centro do toldo. Evita-se, assim, que o toldo ceda.

- Proceda como ilustrado (fig. **9**, página 7 e fig. **10**, página 7).

6.3 Recolher o toldo



NOTA!

- Recolha o toldo apenas quando não existirem quaisquer fragmentos (ramos, folhas ou semelhantes) sobre a lona. Caso contrário, o toldo poderá ficar danificado durante a recolha.
- Mantenha o toldo livre de sujidades para evitar riscos, manchas e bolor.
- Certifique-se de que não ficam presos quaisquer ramos ou outros objetos durante a recolha do toldo.
- Se o toldo for recolhido molhado, abra-o novamente e deixe a lona secar assim que possível. Se a lona molhada permanecer enrolada durante um longo período, ocorrerá a formação de bolor e a lona pode desbotar.

- Proceda como ilustrado (fig. 11, página 8 a fig. 15, página 10).

7 Limpeza e manutenção

7.1 Limpeza



NOTA! Perigo de danos.

- **Nunca** limpe o toldo com um aparelho de limpeza de alta pressão.
- Não utilize produtos de limpeza abrasivos ou objetos duros para a limpeza, pois estes podem danificar o produto.

- Remova todos os fragmentos (galhos, folhas ou semelhantes) da lona para evitar riscos, manchas e bolor. O toldo também pode ficar danificado quando está recolhido.
- Limpe a lona do toldo regularmente para remover o pó e a sujidade:
- Para tal, utilize água com 30 ml de detergente e 30 ml de agente de branqueamento para 10 l de água.
 - Ensaboe a lona com este líquido de limpeza e deixe atuar durante cinco minutos.
 - Depois, lave bem a lona com água limpa.
Certifique-se de que o detergente com o agente de branqueamento é completamente removido. Caso contrário, a lona pode ficar danificada.
 - Deixe a lona secar.

**OBSERVAÇÃO**

O fabricante recomenda:

Para limpar a lona, utilize o produto de limpeza para toldos Dometic (n.º de ref. 9600000165, disponível através do seu parceiro de assistência técnica).

7.2 Lubrificação

- Se necessário, lubrifique as juntas do toldo com cera de parafina, óleo de teflon ou de silicone.

7.3 Verificação

**AVISO!**

Não utilize o toldo se for necessário efetuar ajustes ou reparações.

Se detetar quaisquer danos, entre em contacto com um parceiro de assistência técnica no seu país (veja os endereços no verso do manual).

- Verifique o toldo regularmente quanto a desequilíbrios e desgaste, bem como relativamente a danos em peças críticas.
- Verifique o toldo regularmente:
 - A lona está danificada?
 - Os braços e a calha condutora estão danificados e/ou existem vestígios de desgaste?
 - O toldo fecha corretamente?

7.4 Apertar os parafusos no encosto da tampa traseira

Os parafusos no encosto da tampa traseira têm de ser reapertados depois de terem sido submetidos a uma carga pela primeira vez:

- Após as primeiras férias com utilização do toldo
- Depois de conduzir 20000 km ou seis meses após a montagem do toldo (o que ocorrer primeiro)

Os parafusos no encosto da tampa traseira também têm de ser verificados durante a inspeção periódica do veículo.

Contacte o seu parceiro de assistência técnica para reapertar os parafusos (fig. **16**, página 10).

7.5 Remendar pequenos furos na lona

Pode remendar pequenos furos na lona ou pequenas partes nas quais o revestimento se tenha soltado:

- ▶ Aplique um pouco de adesivo de vinil líquido (n.º de ref. 9103104018, disponível através do seu parceiro de assistência técnica) sobre um pano de algodão e esfregue em volta da zona danificada.
- ✓ O adesivo de vinil líquido dissolve o revestimento. Quando seco, o revestimento tapa o furo.
- ▶ Guarde que esta zona seque antes de voltar a recolher o toldo.

8 Garantia

É válido o prazo de garantia legal. Se o produto estiver com defeito, por favor, dirija-se ao seu revendedor ou à representação do fabricante no seu país (endereços, ver verso do manual).

Para fins de reparação ou de garantia, terá de enviar os seguintes documentos em conjunto:

- uma cópia da factura com a data de aquisição,
- um motivo de reclamação ou uma descrição da falha.

9 Eliminação

- ▶ Sempre que possível, coloque o material de embalagem no respectivo contentor de reciclagem.



Para colocar o aparelho definitivamente fora de funcionamento, por favor, informe-se junto do centro de reciclagem mais próximo ou revendedor sobre as disposições de eliminação aplicáveis.

10 Dados técnicos

	PerfectWall PW1100				
Largura:	2,6 m	3 m	3,5 m	4 m	4,5 m
Aberto:	2 m	2,5 m	2,5 m	2,5 m	2,5 m
Peso:	17 kg	20 kg	23 kg	25,5 kg	28,5 kg

**AVVERTENZA!**

- Prima dell'utilizzo, della pulizia e della manutenzione è necessario aver letto e compreso bene questo manuale di istruzioni.
- Questo prodotto deve essere montato da personale specializzato. Un montaggio errato può provocare gravi lesioni. Eventuali modifiche al prodotto possono diventare estremamente pericolose e provocare gravi lesioni o danni al dispositivo stesso.
- Questo manuale di istruzioni deve rimanere insieme al prodotto. Il proprietario deve leggerlo attentamente.

Indice

1	Indicazioni per l'uso del manuale di istruzioni	54
2	Istruzioni per la sicurezza	55
3	Dotazione	57
4	Conformità d'uso	57
5	Descrizione delle caratteristiche tecniche	57
6	Utilizzo della veranda	57
7	Pulizia e cura	59
8	Garanzia	61
9	Smaltimento	61
10	Specifiche tecniche.	61

1 Indicazioni per l'uso del manuale di istruzioni

**AVVERTENZA!**

Avviso di sicurezza: la mancata osservanza di questo avviso può causare ferite gravi anche mortali.

**AVVISO!**

La mancata osservanza di questa nota può causare danni materiali e compromettere il funzionamento del prodotto.

**NOTA**

Informazioni integranti relative all'impiego del prodotto.

2 Istruzioni per la sicurezza

Osservare le indicazioni di sicurezza e le condizioni previste dal produttore del veicolo e dalle officine di assistenza.

Il produttore non si assume nessuna responsabilità per danni nei seguenti casi:

- danni al prodotto dovuti a influenze meccaniche
- modifiche al prodotto senza esplicita autorizzazione del produttore
- impiego per altri fini rispetto a quelli descritti nel manuale di istruzioni

Osservare i seguenti avvertimenti:



AVVERTENZA!

- Prima di mettersi in viaggio, controllare che la veranda sia completamente retratta. Non spostare mai il veicolo con la veranda aperta.
- Non viaggiare mai con la manovella agganciata. Rimuovere la manovella prima di mettersi in viaggio.
- Non guidare il veicolo se il telo è danneggiato o strappato, neanche se la veranda è stata regolarmente retratta. I bracci della veranda vengono tenuti in posizione dal telo. Se il telo si strappa durante il viaggio, la veranda scatta improvvisamente all'infuori. Questo può provocare gravi lesioni. Fissare la veranda in modo tale che non possa estrarsi inavvertitamente durante la marcia.
- **Non** aprire la veranda durante la marcia.
- **Non** aprire la veranda se tira forte il vento o cade la neve.
- Retrarre la veranda se si prevede l'arrivo di forte vento, pioggia intensa o neve.
- Assicurarci che non si accumuli acqua o neve sul telo. Se questo succede, la veranda può danneggiarsi o possono rompersi i bracci provocando così lesioni gravi o mortali.

- Non avvicinarsi alla veranda
 - se è rimasta aperta e c'è vento forte,
 - se vi si sono formati accumuli di acqua,
 - se vi si è depositata neve,
 - se sul telo si trova sporcizia accumulata.La veranda può muoversi inaspettatamente, diventare instabile e piegarsi o spezzarsi.
- Non lasciare la veranda estratta incustodita. Retrarre la veranda prima di lasciare il posteggio.
- In caso di barbecue o fiamme libere, tenere una distanza di sicurezza dalla veranda. Il telo può danneggiarsi con il calore o prendere fuoco.
- Il presente dispositivo può essere usato sia da bambini dagli 8 anni in su, sia da persone con ridotte capacità fisiche, sensoriali o mentali o con poca esperienza o conoscenze, se non lasciati soli o se istruiti sul suo utilizzo sicuro e in grado di capire i pericoli che possono sorgere.
- Controllare che i bambini non giochino con questo apparecchio.

**AVVISO!**

- Posizionare il proprio motorhome o caravan in modo tale che sul telo non possa cadere sporcizia (rami, foglie o simili).
- Il telo della veranda non deve allentarsi ai lati, ma rimanere sempre ben teso. Se il telo si allenta, può sfregare sui bracci e venirne danneggiato.
Nelle verande lunghe il telo non deve pendere al centro.
- Retrarre la veranda solamente se sul telo non vi è sporcizia (rami, foglie o simili), altrimenti la veranda potrebbe danneggiarsi in fase di retractione.
- Tenere la veranda pulita per evitare danneggiamenti, macchie e muffa.
- Retrarre la veranda da bagnata solo in caso di emergenza. Estrarla nuovamente il prima possibile, altrimenti possono formarsi muffa o macchie o il colore può stingersi.
- Non piegare mai verso il basso un braccio della veranda o la mascherina per fare defluire l'acqua. La veranda in questo modo potrebbe piegarsi e il suo funzionamento essere compromesso.
- Non appendere oggetti alla veranda, né sulla mascherina anteriore, né sui bracci.
- Non utilizzare spray (ad es. spray insetticida, lacca per capelli) in prossimità della veranda. Il telo si sporchierebbe o l'effetto idrorepellente del telo potrebbe essere annullato.

- Se dopo il montaggio della veranda non rimane spazio libero sufficiente sopra la porta, quest'ultima deve rimanere chiusa quando la veranda viene estratta o retratta, per impedire che la porta entri in contatto con i bracci o la rotaia di guida.
Lo spazio libero necessario dipende dal tipo di porta (larghezza della porta, porta a vento, porta scorrevole) e dall'angolo d'inclinazione della veranda.

3 Dotazione

Vedi fig. **1**, pagina 3.

4 Conformità d'uso

La veranda PW1100 è adatta per l'installazione su camper o caravan.

La veranda può essere utilizzata solamente a veicolo fermo.

5 Descrizione delle caratteristiche tecniche

La veranda PW1100 può inoltre essere estratta e retratti con una manovella manuale.

La veranda viene assicurata a lato del veicolo o al suolo tramite gambe di supporto.

6 Utilizzo della veranda

Osservare le istruzioni per la sicurezza nel capitolo "Istruzioni per la sicurezza" a pagina 55.

6.1 Indicazioni sul posteggio del veicolo



AVVISO!

- Posizionare il veicolo in modo che sul telo non si depositi sporcizia (rami, foglie o simili).
- Tenere la veranda pulita per evitare danneggiamenti, macchie e muffa.

6.2 Estrazione della veranda



AVVERTENZA! Rischio di lesioni!

Mantenere una distanza sufficiente dagli oggetti o da altri veicoli. Dopo aver estratto la veranda, fra questa e gli altri oggetti o veicoli deve esserci una distanza minima di 40 cm su tutti i lati.

- Procedere come raffigurato (dalla fig. **2**, pagina 3 alla fig. **4**, pagina 4).



AVVISO! Fare attenzione a non causare danni.

Il telo della veranda non deve allentarsi ai lati, ma rimanere sempre ben teso. Se il telo si allenta, può sfregare sui bracci e venirne danneggiato. Nelle verande lunghe il telo non deve pendere al centro.

Posizionamento delle gambe di supporto sul suolo



AVVERTENZA! Rischio di lesioni!

- Posizionare le gambe di supporto esclusivamente su un fondo solido.
- Bloccare le gambe di supporto in modo che non scivolino.

- Procedere come raffigurato (fig. **5**, pagina 5 e fig. **6**, pagina 5).

Fissaggio delle gambe di supporto sul veicolo

È possibile fissare la veranda direttamente al veicolo se sono stati montati gli arresti per le gambe di supporto.

- Procedere come raffigurato (fig. **7**, pagina 6 e fig. **8**, pagina 6).

Montaggio del puntone di tensionamento

Per verande con una lunghezza di 4 metri o superiore, deve essere montato un puntone di tensionamento al centro della veranda. In questo modo si evita che la veranda penda.

- Procedere come raffigurato (fig. **9**, pagina 7 e fig. **10**, pagina 7).

6.3 Retrazione della veranda



AVVISO!

- Retrarre la veranda solamente se sul telo non vi è sporcizia (rami, foglie o simili), altrimenti la veranda potrebbe danneggiarsi in fase di retrazione.
- Tenere la veranda pulita per evitare danneggiamenti, macchie e muffa.
- Durante la retrazione della veranda, fare attenzione che quest'ultima non rimanga bloccata da rami o altri oggetti.
- Se la veranda viene retratta ancora bagnata, estrarla nuovamente per lasciarla asciugare alla prima occasione. Se il telo bagnato rimane arrotolato per lungo tempo, si formano muffe e i colori possono sbiadire.

► Procedere come raffigurato (dalla fig. **11**, pagina 8 alla fig. **15**, pagina 10).

7 Pulizia e cura

7.1 Pulizia



AVVISO! Fare attenzione a non causare danni.

- Non pulire mai la veranda con un'idropulitrice.
- Per la pulizia non impiegare oggetti appuntiti o detersivi abrasivi perché potrebbero danneggiare il prodotto.

- Togliere dal telo qualsiasi deposito di sporcizia (rami, foglie o simili) per evitare abrasioni, macchie e muffa. La veranda può essere danneggiata anche in fase di retrazione.
- Pulire regolarmente il telo della veranda per rimuovere la polvere e lo sporco:
- Utilizzare 30 g di detersivo e 30 g di candeggina diluiti in 10 litri di acqua.
 - Insaponare il telo con questa soluzione e lasciare agire il detergente liquido per cinque minuti.
 - Risciacquare accuratamente con acqua pulita. Assicurarsi che il detergente liquido con la candeggina sia completamente lavato via, altrimenti può danneggiare il telo.
 - Lasciar asciugare il telo.

**NOTA**

Il produttore raccomanda:
per la pulizia del tessuto utilizzare il detergente per verande Dometic
(n. art. 9600000165, disponibile presso il proprio punto di assistenza).

7.2 Lubrificazione

- All'occorrenza lubrificare gli snodi della veranda con cera di paraffina, olio al teflon o al silicone.

7.3 Controllo

**AVVERTENZA!**

Non utilizzare la veranda se necessita di interventi di regolazione o manutenzione.

Se si riscontrano danni, rivolgersi al punto di assistenza del rispettivo Paese (per gli indirizzi, vedi il retro del manuale di istruzioni).

- Ispezionare regolarmente la veranda per verificare che non vi siano sbilanciamenti e usura o danneggiamenti alle parti critiche.
- Controllare regolarmente la veranda:
 - Il telo presenta danneggiamenti?
 - I bracci e la rotaia di guida presentano danneggiamenti o segni di usura?
 - La veranda si chiude correttamente?

7.4 Serraggio delle viti nella cerniera posteriore

Le viti nella cerniera posteriore devono essere serrate dopo la prima sollecitazione:

- dopo la prima vacanza in cui si è utilizzata la veranda
- dopo 20000 km di marcia del veicolo o sei mesi dopo l'installazione della veranda (ciò che si presenta prima)

Inoltre si consiglia di controllare le viti della cerniera posteriore in occasione della regolare ispezione del veicolo.

Contattare il punto di assistenza per riserrare le viti (fig. **16**, pagina 10).

7.5 Rammendare le piccole forature nel telo

È possibile riparare le piccole forature nel telo o nei punti in cui il rivestimento si consuma:

- Con uno straccio di cotone distribuire intorno ai punti danneggiati un po' di cerotto in vinile liquido (n. art. 9103104018, disponibile presso il proprio punto di assistenza).
- ✓ Il cerotto in vinile liquido discioglie leggermente il rivestimento. Il rivestimento chiude il foro mentre si asciuga.
- Attendere che l'area si sia asciugata prima di retrarre di nuovo la veranda.

8 Garanzia

Vale il termine di garanzia previsto dalla legge. Qualora il prodotto risultasse difettoso, La preghiamo di rivolgersi al proprio rivenditore specializzato o alla filiale del produttore del suo Paese (l'indirizzo si trova sul retro del manuale di istruzioni).

Per la riparazione e per il disbrigo delle condizioni di garanzia è necessario inviare la seguente documentazione:

- una copia della fattura con la data di acquisto del prodotto,
- un motivo su cui fondare il reclamo, oppure una descrizione del guasto.

9 Smaltimento

- Raccogliere il materiale di imballaggio possibilmente negli appositi contenitori di riciclaggio.



Quando il prodotto viene messo fuori servizio definitivamente, informarsi al centro di riciclaggio più vicino, oppure presso il proprio rivenditore specializzato, sulle prescrizioni adeguate concernenti lo smaltimento.

10 Specifiche tecniche

	PerfectWall PW1100				
Larghezza:	2,6 m	3 m	3,5 m	4 m	4,5 m
Estratta:	2 m	2,5 m	2,5 m	2,5 m	2,5 m
Peso:	17 kg	20 kg	23 kg	25,5 kg	28,5 kg

**WAARSCHUWING!**

- Deze gebruiksaanwijzing moet voor gebruik, reiniging en onderhoud van het toestel worden gelezen en begrepen.
- Dit toestel moet door een vakman worden gemonteerd. Onjuiste montage kan leiden tot ernstig letsel. Constructiewijzigingen van het product kunnen zeer gevaarlijk zijn of leiden tot defecten van het toestel.
- Deze gebruiksaanwijzing moet bij het product worden bewaard. De eigenaar moet de gebruiksaanwijzing nauwkeurig lezen.

Inhoudsopgave

1	Opmerkingen over het gebruik van deze gebruiksaanwijzing	62
2	Veiligheidsaanwijzingen	63
3	Omvang van de levering	65
4	Beoogd gebruik	65
5	Technische beschrijving	65
6	De luifel bedienen	65
7	Reiniging en onderhoud	67
8	Garantie	69
9	Afvoer	69
10	Technische gegevens	69

1 Opmerkingen over het gebruik van deze gebruiksaanwijzing

**WAARSCHUWING!**

Veiligheidsaanwijzing: Het niet naleven kan leiden tot overlijden of ernstig letsel.

**LET OP!**

Het niet naleven ervan kan leiden tot materiële schade en de werking van het product beperken.

**INSTRUCTIE**

Aanvullende informatie voor het bedienen van het product.

2 Veiligheidsaanwijzingen

Neem de veiligheidsaanwijzingen en voorschriften van de fabrikant van het voertuig en het garagebedrijf in acht.

De fabrikant kan in de volgende gevallen niet aansprakelijk worden gesteld voor schade:

- beschadiging van het product door mechanische invloeden
- veranderingen aan het product zonder uitdrukkelijke toestemming van de fabrikant
- gebruik voor andere dan de in de handleiding beschreven toepassingen

Neem volgende waarschuwingen in acht:

**WAARSCHUWING!**

- Controleer voor het vertrek of de luifel volledig opgetrokken is. Beweeg bij een geopend luifel nooit het voertuig.
- Rijd nooit met ingehangen kruk. Haal de kruk voor het rijden eraf.
- Rij niet met het voertuig als de doek beschadigd of ingescheurd is, ook als de luifel correct gesloten is. De luifelarmen worden door de doek vastgehouden. Als de doek bij het rijden scheurt, springt de luifel plotseling los. Dat kan tot zware verwondingen leiden. Bevestig de luifel zodanig dat deze tijdens het rijden niet plotseling en onverwacht open kan gaan.
- Open de luifel **niet** tijdens het rijden.
- Open de luifel **niet** bij sterke wind of sneeuwval.
- Schuif de luifel in als sterke wind, zware regen of sneeuwval worden verwacht.
- Zorg ervoor dat zich geen water of sneeuw op de doek verzamelt. Anders kan de luifel beschadigd worden of de luifelarmen kunnen afbreken en zo zware verwondingen of de dood veroorzaken.

- Blijf uit de buurt van de luifel
 - als dit tijdens zware wind geopend is
 - als zich waterplassen op het scherm hebben gevormd
 - als het scherm met sneeuw is bedekt
 - als zich veel grof vuil op de luifel bevindt.De luifel kan onverwacht bewegen, instabiel worden of buigen of afbreken.
- Laat het neergelaten luifel niet onbeheerd. Trek de luifel op voor u uw standplaats verlaat.
- Houd bij het barbecueën met open vuur voldoende afstand van de luifel. De doek kan door de hitte beschadigd worden of in brand vliegen.
- Dit toestel kan door kinderen vanaf 8 jaar en ouder en door personen met verminderde fysieke, zintuiglijke of geestelijke vermogens of tekortschietende ervaring en kennis gebruikt worden, als ze onder toezicht staan of als hun is uitgelegd hoe ze het toestel veilig kunnen gebruiken. Ook dienen ze inzicht te hebben in de gevaren die het gebruik van het toestel met zich meebrengt.
- Kinderen moeten onder toezicht staan om te garanderen dat ze niet met het toestel spelen.

**LET OP!**

- Stel de camper of de caravan zo op dat er geen vuil (takken, bladeren of dergelijke) op de doek terecht kunnen komen.
- De doek van de luifel mag langs de randen net doorhangen, maar moet steeds strak staan. Als de doek doorhangt, kan het aan de armen schuren en beschadigd worden. Bij lange luifels mag de doek in het midden doorhangen.
- Trek de luifel alleen op als er geen vuil (takken, bladeren of dergelijke) op de doek ligt. Bij het inschuiven kan de luifel anders beschadigd worden.
- Houd de luifel schoon, om schuurplekken, vlekken en schimmel te voorkomen.
- Schuif de luifel uitsluitend uit veiligheidsredenen nat in. Schuif het onmiddellijk weer uit, indien dit mogelijk is. Anders bestaat gevaar voor schimmelvorming, vlekken of verbleken van de kleur.
- Buig nooit een luifelarm of de kap naar onderen om water op de luifel te laten aflopen. De luifel kan hierdoor buigen en de werking kan gehinderd worden.

- Hang geen voorwerpen aan de luifel, noch aan de frontafdekking noch aan de luifelarmen.
- Gebruik geen sprays (bijv. insectenspray, haarspray) in de buurt van de luifel. De doek wordt hierdoor vuil of het waterafstotende effect van de doek kan hierdoor verloren gaan.
- Als na inbouw van de luifel onvoldoende vrije ruimte boven de deur over is, moet de deur tijdens in- of uitschuiven gesloten blijven om contact van de deur met de armen of de geleiderail te vermijden. De vereiste vrije ruimte hangt af van de bouwwijze van de deur (deurbreedte, wenkende deur of schuifdeur) alsmede van de ingestelde hoek van de luifel.

3 Omvang van de levering

Zie afb. **1**, pagina 3.

4 Beoogd gebruik

De luifel van de PW1100 is geschikt voor montage aan campers of caravans.

De luifel mag alleen bij stilstaand voertuig gebruikt worden.

5 Technische beschrijving

De luifel van de PW1100 kan bovendien met een handkruk worden in- en uitgeschoven.

De luifel wordt met steunpoten tegen de voertuigwand of op de grond vastgezet.

6 De luifel bedienen

Houd u aan de veiligheidsaanwijzingen in hoofdstuk „Veiligheidsaanwijzingen” op pagina 63.

6.1 Opmerking over de standplaats van het voertuig



LET OP!

- Stel het voertuig zodanig op dat er geen vuil (takken, bladeren of dergelijke) op de doek terecht kunnen komen.
- Houd de luifel schoon, om schuurplekken, vlekken en schimmel te voorkomen.

6.2 Luifel uitschuiven



WAARSCHUWING! Gevaar voor verwonding.

Houd voldoende afstand tot voorwerpen of andere voertuigen. Na het neerlaten moet rondom een minimumafstand tot andere voorwerpen of voertuigen van 40 cm worden aangehouden.

- Ga op de weergegeven wijze te werk (afb. **2**, pagina 3 tot afb. **4**, pagina 4).



LET OP! Gevaar voor beschadiging.

De doek van de luifel mag langs de randen net doorhangen, maar moet steeds strak staan. Als de doek doorhangt, kan ze aan de armen schuren en beschadigd worden.

Bij lange luifels mag de doek in het midden doorhangen.

De steunpoten op de grond positioneren



WAARSCHUWING! Gevaar voor verwonding.

- Plaats de steunpoten uitsluitend op een vaste ondergrond.
- Zet de steunpoten vast zodat ze niet weg kunnen glijden.

- Ga op de weergegeven wijze te werk (afb. **5**, pagina 5 en afb. **6**, pagina 5).

De steunpoten vastzetten aan het voertuig

U kunt de luifel direct aan uw voertuig bevestigen, indien u de vergrendelingen voor de steunpoten reeds heeft gemonteerd.

- Ga op de weergegeven wijze te werk (afb. **7**, pagina 6 en afb. **8**, pagina 6).

De spanstang monteren

Bij luifels met een lengte van 4 m of meer moet een spanstang in het midden van de luifel worden bevestigd. Hierdoor wordt verhinderd dat de luifel doorhangt.

- Ga op de weergegeven wijze te werk (afb. **9**, pagina 7 en afb. **10**, pagina 7).

6.3 Luifel optrekken



LET OP!

- Trek de luifel alleen op als er geen vuil (takken, bladeren of dergelijke) op de doek ligt. Bij het inschuiven kan de luifel anders beschadigd worden.
- Houd de luifel schoon, om schuurplekken, vlekken en schimmel te voorkomen.
- Let er bij het optrekken van de luifel op dat er geen takken of andere voorwerpen worden ingeklemd.
- Als de luifel in natte toestand wordt opgetrokken, deze zo snel mogelijk weer neerlaten en laten drogen. Als het natte doek langdurig opgerold blijft, ontstaat schimmel en kan de doek verkleuren.

- Ga op de weergegeven wijze te werk (afb. **11**, pagina 8 tot afb. **15**, pagina 10).

7 Reiniging en onderhoud

7.1 Reinigen



LET OP! Gevaar voor beschadiging.

- Reinig de luifel nooit met een hogedrukreiniger.
- Gebruik voor het reinigen geen bijtende reinigingsmiddelen of harde voorwerpen, het product zou hierdoor kunnen beschadigen.

- Verwijder grondig al het vuil (takken, bladeren en dergelijke) dat op de doek van de luifel ligt om schuurplekken, vlekken en schimmel te vermijden. Bovendien kan de luifel worden beschadigd, als deze wordt ingeschoven.
- Reinig de doek van de luifel regelmatig om stof en vuil te verwijderen:
- Gebruik hiervoor water met 30 ml reinigingsmiddel en 30 ml bleekmiddel op 10 liter water.
 - Zeep de doek daarmee in en laat de reinigingsvloeistof vijf minuten inwerken.
 - Spoel grondig met helder water na.
Zorg ervoor dat de reinigingsvloeistof met het bleekmiddel volledig afgewassen is. Anders kan de doek beschadigd worden.
 - Laat de doek drogen.

**INSTRUCTIE**

De fabrikant adviseert:

Gebruik voor de reiniging van de doek het Dometic luifelreinigingsmiddel (artikelnr. 9600000165, verkrijgbaar bij uw servicepartner).

7.2 Smeren

- Behandel indien nodig de scharnieren van de luifel met paraffinewas of teflon- of siliconeolie.

7.3 Controleren

**WAARSCHUWING!**

Gebruik de luifel niet, als instellingen of reparaties moeten worden uitgevoerd.

Als u schade vaststelt, neem dan contact op met de servicepartner in het betreffende land (adressen zie achterkant van de gebruiksaanwijzing).

- Controleer de luifel regelmatig op onbalans en slijtage alsmede op beschadiging van kritieke onderdelen.
- Controleer de luifel regelmatig:
 - Is de doek onbeschadigd?
 - Zijn de armen en de geleiderail onbeschadigd en zonder slijtagesporen?
 - Sluit de luifel correct?

7.4 Draai de schroeven van de schouderscharnieren vast

De schroeven aan het schouderscharnier moeten na eerste belastingen opnieuw worden vastgedraaid:

- na de eerste vakantie met gebruik van de luifel
- na 20000 km rijden of zes maanden na inbouw van de luifel (welke het eerste is)

Bovendien moeten de schroeven aan het schouderscharnier bij regelmatige voertuigcontroles worden gecontroleerd.

Neem contact op met uw serviceportaal om de schroeven bij te draaien (afb. **16**, pagina 10).

7.5 Kleine gaatjes in de doek repareren

Kleine gaatjes in de doek of plaatsen waarop de coating verdwijnt, kunt u zelf repareren:

- ▶ Wrijf met een katoenen doek rondom de beschadigde plaats een beetje vloeibare vinylplamuur (artikelnr. 9103104018, verkrijgbaar via uw servicepartner).
- ✓ De vloeibare vinylplamuur lost de coating op. De coating sluit het gat bij het drogen.
- ▶ Wacht tot de plaats droog is voor u de luifel opnieuw optrekt.

8 Garantie

De wettelijke garantieperiode is van toepassing. Als het product defect is, wendt u zich tot uw speciaalzaak of tot het filiaal van de fabrikant in uw land (adressen zie achterkant van de handleiding).

Voor de afhandeling van de reparatie of garantie dient u de volgende documenten mee te sturen:

- een kopie van de factuur met datum van aankoop,
- reden van de klacht of een beschrijving van de storing.

9 Afvoer

- ▶ Laat het verpakkingsmateriaal indien mogelijk recycelen.



Als u het product definitief buiten bedrijf stelt, informeer dan bij het dichtstbijzijnde recyclingcentrum of uw speciaalzaak naar de betreffende afvoervoorschriften.

10 Technische gegevens

	PerfectWall PW1100				
Breedte:	2,6 m	3 m	3,5 m	4 m	4,5 m
Neergelaten:	2 m	2,5 m	2,5 m	2,5 m	2,5 m
Gewicht:	17 kg	20 kg	23 kg	25,5 kg	28,5 kg

**ADVARSEL!**

- Denne vejledning skal læses og forstås, før apparatet betjenes, rengøres og der udføres servicearbejder.
- Dette produkt skal monteres af en specialist. Ukorrekt montering kan medføre alvorlige kvæstelser. Ændringer på produktet kan være ekstremt farlige og medføre alvorlige kvæstelser eller skade på apparatet.
- Opbevar denne vejledning med produktet. Ejeren skal læse den omhyggeligt.

Indholdsfortegnelse

1	Bemærkninger om brug af vejledningen	70
2	Sikkerhedshenvisninger	71
3	Leveringsomfang	73
4	Korrekt brug	73
5	Teknisk beskrivelse	73
6	Betjening af markisen	73
7	Rengøring og vedligeholdelse	75
8	Garanti	76
9	Bortskaffelse	77
10	Tekniske data	77

1 Bemærkninger om brug af vejledningen

**ADVARSEL!**

Sikkerhedshenvisning: Manglende overholdelse kan medføre død eller alvorlig kvæstelse.

**VIGTIGT!**

Manglende overholdelse kan medføre materielle skader og begrænse produktets funktion.

**BEMÆRK**

Supplerende informationer om betjening af produktet.

2 Sikkerhedshenvisninger

Overhold de foreskrevne sikkerhedshenvisninger og bestemmelser fra køretøjsproducenten og serviceværkstedet.

Producenten påtager sig intet ansvar for skader i følgende tilfælde:

- Beskadigelser på apparatet på grund af mekanisk påvirkning
- Ændringer på produktet uden udtrykkelig tilladelse fra producenten
- Anvendelse til andre formål end dem, der er beskrevet i vejledningen

Bemærk følgende advarsler:

**ADVARSEL!**

- Kontrollér, at markisen er kørt fuldstændigt ind, før du begynder din rejse. Bevæg aldrig køretøjet, når markisen er åben.
- Kør aldrig, når håndsvinget er sat i. Fjern håndsvinget, før du begynder din rejse.
- Kør ikke køretøjet, hvis stoffer er beskadiget eller revnet, selv om markisen er kørt korrekt ind. Markisearmene holdes på plads af stoffet. Hvis stoffet revner, mens der køres, skyder markisen pludseligt ud. Det kan medføre alvorlige kvæstelser. Fastgør markisen, så den ikke kan køre ud pludseligt og uventet, mens du kører.
- Åbn **ikke** markisen, mens du kører.
- Åbn **ikke** markisen i kraftig vind eller snevej.
- Kør markisen ind, hvis kraftig vind, kraftig regn eller sne er forestående.
- Sørg for, at vand eller sne ikke samles på stoffet. I modsat fald kan det beskadige markisen, eller markisearmene kan kollapse og medføre alvorlige eller dødelige kvæstelser.
- Gå ikke hen til markisen
 - hvis den blev efterladt åben under kraftig vind
 - hvis der er dannet vandpytter på den
 - hvis der har samlet sig sne på den
 - hvis der er rester på markisestoffet.

Markisen kan uventet bevæge sig, blive ustabil eller bøje eller brække af.

- Lad ikke den udkørte markise være uden opsyn. Kør markisen ind, før du forlader stedet.
- Hold en sikker afstand til markisen, når du griller eller har åben ild. Stoffet kan blive beskadiget af varme eller gå i brand.
- Dette apparat kan anvendes af børn på 8 år eller ældre og af personer med reducerede fysiske, sansemæssige eller mentale evner eller mangel på erfaring og viden forudsat, at de er under opsyn eller er blevet lært, hvor apparatet bruges sikkert og er bevidste om risiciene, der følger heraf.
- Børn skal overvåges for at sikre, at de ikke leger med apparatet.

**VIGTIGT!**

- Parkér autocamperen eller campingvognen på et sted, hvor rester (grene, blade eller lignende) ikke kan falde ned på stoffet.
- Markisens stof bør ikke hænge ned i kanterne og skal altid vær stramt. Hvis stoffet hænger ned, kan det gnide mod armene og blive beskadiget.
Ved lange markiser må dugen hænge ned i midten.
- Kør kun markisen ind, når stoffet er fri for rester (grene, blade eller lignende). Ellers kan markisen kan blive beskadiget, når den køres ind.
- Hold markisen fri for snavs for at forhindre slid, pletter og mug.
- Kør kun markisen ind af sikkerhedsmæssige årsager, hvis den er våd. Kør den ud igen, så snart det er muligt. Ellers kan der dannes mug og pletter, eller farven kan falme.
- Bøj aldrig en markisearm eller afdækningen ned for at lade vand løbe af markisen. Det kan bøje markisen og påvirke dens funktion.
- Hæng ikke genstande på markisen, på den forreste afdækning eller markisearmene.
- Anvend ikke sprays (f.eks. insektbeskyttelsesmiddel, hårspray) i nærheden af markisen. Det vil tilsmudse stoffet, eller stoffets vandafvisende effekt mistes.
- Hvis der er utilstrækkelig plads over døren, når markisen er monteret, skal døren forblive lukket, når den køres ind og ud, så det undgås, at døren har kontakt med armene eller styreskinnen.
Den påkrævede plads afhænger af dørens udformning (dørbredde, sving- eller skydedør) og den indstillede hældningsvinkel for markisen.

3 Leveringsomfang

Se fig. **1**, side 3.

4 Korrekt brug

Markisen PW1100 er egnet til montering på autocampere eller campingvogne.

Markisen må kun anvendes, mens køretøjet er standset.

5 Teknisk beskrivelse

Markisen PW1100 kan køres ud og ind med et håndsving.

Markisen fastgøres på siden af køretøjet eller på jorden med støtteben.

6 Betjening af markisen

Overhold sikkerhedshenvisningerne i kapitlet „Sikkerhedshenvisninger“ på side 71.

6.1 Bemærkning om køretøjets placering



VIGTIGT!

- Parkér køretøjet, så der ikke kommer rester (grene, blade eller lignende) på stoffet.
- Hold markisen fri for snavs for at forhindre slid, pletter og mug.

6.2 Udkøring af markisen



ADVARSEL! Vær opmærksom på kvæstelser.

Hold tilstrækkelig afstand til genstande eller andre køretøjer. Når den er kørt ud, bør den være mindst 40 cm fra andre genstande og køretøjer på alle sider.

➤ Gå frem som vist (fig. **2**, side 3 til fig. **4**, side 4).

**VIGTIGT! Vær opmærksom på skade.**

Markisens stof bør ikke hænge ned i kanterne og skal altid vær stramt. Hvis stoffet hænger ned, kan det gnide mod armene og blive beskadiget.

Ved lange markiser må dugen hænge ned i midten.

Positionering af støttebenene på jorden**ADVARSEL! Vær opmærksom på kvæstelser.**

- Positionér kun støttebenene på fast underlag.
- Sørg for at sikre støttebenene mod at glide.

- Gå frem som vist (fig. **5**, side 5 og fig. **6**, side 5).

Sikring af støttebenene på køretøjet

Du kan sikre markisen direkte på dit køretøj, hvis du allerede har monteret holdeme-kanismerne til støttebenene.

- Gå frem som vist (fig. **7**, side 6 og fig. **8**, side 6).

Montering af spændestangen

På parkiser med en længde på 4 meter eller mere skal der monteres en spændestang midt i markisen. Det forhindrer, at markisen hænger ned.

- Gå frem som vist (fig. **9**, side 7 og fig. **10**, side 7).

6.3 Indkøring af markisen

**VIGTIGT!**

- Kør kun markisen ind, når stoffet er fri for rester (grene, blade eller lignende). Ellers kan markisen kan blive beskadiget, når den køres ind.
- Hold markisen fri for snavs for at forhindre slid, pletter og mug.
- Når markisen køres ind, skal du sørge for, at grene eller andre genstande ikke fanges i den.
- Hvis markisen køres ind, mens den er våd, skal du køre den ud igen og lade stoffet tørre, så snart det er muligt. Hvis det våde stof forbliver rullet op i lang tid, dannes der mug, og stoffet kan falme.

- Gå frem som vist (fig. **11**, side 8 til fig. **15**, side 10).

7 Rengøring og vedligeholdelse

7.1 Rengøring



VIGTIGT! Vær opmærksom på skade.

- Rengør aldrig markisen med en højtryksrensers.
- Anvend ikke slibende rengøringsmidler eller hårde genstande under rengøring, da de kan beskadige produktet.

- Fjern alle rester (grene, blade eller lignende), der ligger på markisestoffet for at forhindre slid, pletter og mug. Markisen kan blive beskadiget, når den køres ind.
- Rengør markisestoffet regelmæssigt for at fjerne alt snavs og støv:
 - Anvend i den forbindelse vand med 30 ml rengøringsmiddel og 30 ml blegemiddel til 10 l vand.
 - Vask stoffet med sæbe, og lad væske trænge ind i fem minutter.
 - Skyl grundigt med rent vand.
Sørg for, at rengøringsmidlet og blegemidlet vaskes helt af. Ellers kan det beskadige stoffet.
 - Lad stoffet tørre.



BEMÆRK

Producenten anbefaler:

Anvend Dometic markiserengøringsmiddel (artikel nr. 9600000165, kan fås hos din servicepartner) til at rengøre stoffet.

7.2 Smøring

- Smør markisens led med paraffinvoks, teflonolie eller siliconeolie, hvis det er nødvendigt.

7.3 Kontrol



ADVARSEL!

Anvend ikke markisen, hvis indstillinger eller vedligeholdelsesarbejde er påkrævet.

Hvis du opdager skader, bedes du kontakte en servicepartner i det pågældende land (se adresser på bagsiden af vejledningen).

- Kontrollér markisen regelmæssigt for ubalance og slid og skader på større dele.

- Kontrollér markisen regelmæssigt:
 - Er stoffet uden skade?
 - Er armene og styreskinnen uden skade uden tegn på slid?
 - Lukker markisen korrekt?

7.4 Spænd skruerne på det bageste hængsel

Skruerne på det bageste hængsel skal spændes igen, når den har været udsat for en belastning første gang:

- efter den første ferie med brug af markisen
- efter at have kørt 20000 km eller seks måneder efter, at markisen blev monteret (det, der indtræffer først)

Skruerne på det bageste hængsel skal også kontrolleres under den rutinemæssige køretøjsinspektion.

Kontakt din servicepartner for at spænde skruerne igen (fig. **16**, side 10).

7.5 Lapning af små huller i stoffet

Du kan lappe alle små huller i stoffet eller dele, hvor belægning er faldet af:

- Anvend en bomuldsklud til at gnide omkring den beskadigede område med lidt flydende vinylplast (artikel nr. 9103104018, kan fås hos din servicepartner).
- ✓ Den flydende vinylplast opløser belægningen. Belægningen tætnet hullet, når den tørrer.
- Vent, indtil området er tørt, før du kører markisen ind igen.

8 Garanti

Den lovbestemte garantiperiode gælder. Hvis produktet er defekt, skal du kontakte din forhandler eller producentens afdeling i dit land (adresser, se vejledningens bagside).

Ved reparation eller krav om garanti skal du medsende følgende bilag:

- En kopi af regningen med købsdato
- En reklamationsgrund eller en fejlbeskrivelse

9 Bortskaffelse

- Bortskaf så vidt muligt emballagen sammen med det tilsvarende genbrugsaffald.



Hvis du tager produktet endegyldigt ud af drift, skal du kontakte det nærmeste recyclingcenter eller din faghandel for at få de pågældende forskrifter om bortskaffelse.

10 Tekniske data

	PerfectWall PW1100				
Bredde:	2,6 m	3 m	3,5 m	4 m	4,5 m
Kørt ud:	2 m	2,5 m	2,5 m	2,5 m	2,5 m
Vægt:	17 kg	20 kg	23 kg	25,5 kg	28,5 kg

**VARNING!**

- Bruksanvisningen måste läsas och förstås före användning, rengöring och underhåll.
- Produkten måste monteras av en fackman. Vid felaktig montering föreligger risk för svåra personskador. Egenhändigt utförda modifieringar av produkten är förenat med betydande fara och kan leda till allvarliga personskador eller skador på produkten.
- Bruksanvisningen måste förvaras vid produkten. Innehavaren måste läsa den noggrant.

Innehållsförteckning

1	Information om bruksanvisningen	78
2	Säkerhetsanvisningar	79
3	Leveransomfattning.	81
4	Ändamålsenlig användning	81
5	Teknisk beskrivning.	81
6	Använda markisen.	81
7	Rengöring och skötsel	83
8	Garanti.	84
9	Avfallshantering.	85
10	Tekniska data.	85

1 Information om bruksanvisningen

**VARNING!**

Observera: Beaktas anvisningen ej kan det leda till dödsfara eller svåra skador.

**OBSERVERA!**

Om anvisningarna inte beaktas kan det leda till materialskador och produktens funktion kan påverkas negativt.



ANVISNING

Kompletterande information om användning av produkten.

2 Säkerhetsanvisningar

Beakta säkerhetsanvisningarna och riktlinjerna från fordonstillverkaren samt reglerna för bilmekaniska arbeten.

Tillverkaren övertar inget ansvar för skador i följande fall:

- skador på produkten orsakade av mekanisk påverkan
- ändringar som utförts utan uttryckligt medgivande från tillverkaren
- ej ändamålsenlig användning

Beakta följande varningar:



VARNING!

- Kontrollera att markisen är helt infälld innan körningen påbörjas. Kör aldrig fordonet när markisen är öppen.
- Kör aldrig med veven insatt. Ta bort veven innan körningen påbörjas.
- Kör inte fordonet om duken är skadad eller har en reva, även om markisen är helt infälld. Markisarmarna hålls fast av duken. Om duken rivs av under färd kan armarna åka ut. Det kan orsaka allvarliga skador. Fixera markisen så att den inte plötsligt eller oväntat åker ut under färd.
- Öppna **inte** markisen under färd.
- Öppna **inte** markisen vid kraftig blåst eller snöfall.
- Fäll in markisen om det väntas kraftigt blåst, ihållande regn eller snöfall.
- Se till att inte vatten eller snö samlas på duken. Annars kan markisen skadas eller så kan markisarmarna brytas av och på så sätt kan allvarliga skador eller dödsfall orsakas.
- Kom inte för nära markisen
 - om den lämnats öppen vid stark blåst
 - om det bildats vattenpölar på den
 - om snö har hopats på den
 - om markisduken är kraftigt nedsmutsad.
 Annars kan markisen oväntat börja röra på sig, bli ostadig och deformeras eller gå av.
- Lämna inte den utfällda markisen utan uppsikt. Fäll in markisen innan du lämnar uppställningsplatsen.

- Grilla inte med öppen eld i närheten av markisen. Duken kan skadas av hettan eller fatta eld.
- Denna apparat kan användas av barn från 8 år samt av personer med fysiska, sensoriska eller mentala funktionshinder och personer som saknar erfarenhet och kunskap, under förutsättning att de använder den under uppsikt eller har fått instruktioner om hur apparaten används på ett säkert sätt och känner till ev. risker i samband med användningen.
- Barn måste hållas under uppsikt, så att de inte leker med apparaten.

**OBSERVERA!**

- Ställ husbilen eller husvagnen på en plats där inte smuts (kvistar, löv eller liknande) kan falla ner på duken.
- Markisens duk får inte hänga ner vid kanterna, utan måste vara spänd. Om duken hänger ned kan den gnuggas mot markisarmarna och skadas. På långa markiser måste duken hänga ner i mitten.
- Fäll inte in markisen om det ligger smuts på duken (kvistar, löv eller liknande). Annars riskerar markisen att skadas när den fälls in.
- Se till att det inte hamnar smuts på markisen så att det inte uppstår skav, fläckar eller mögel.
- Om markisen är våt får du bara fälla in den av säkerhetsskäl. Fäll sedan ut den så fort som möjligt igen. Annars kan det bildas mögel eller fläckar på markisen eller färgen kan blekna.
- Böj aldrig ner en markisarm eller kappan för att ta bort vatten på markisen. Markisen kan böjas och orsaka skador på funktionen.
- Häng inga föremål på markisen, varken på frontlisten eller markisararna.
- Använd inga sprayer (t.ex. insektspray, hårspray) i närheten av markisen. Duken kan smutsas ner eller så kan impregneringen skadas.
- Om det inte finns tillräckligt mycket fritt utrymme över dörren när markisen har monterats, ska dörren vara stängd när markisen fälls ut och in. På så sätt undviker man att armarna eller skenan vidrör dörren. Det fria utrymmet varierar beroende på dörrens konstruktion (dörrens bredd, svängdörr eller skjutdörr) och markisens inställda lutningsvinkel.

3 Leveransomfattning

Se bild **1**, sida 3.

4 Ändamålsenlig användning

Markisen PW1100 ska monteras på husbilar eller husvagnar.

Markisen får endast användas när husbilen/husvagnen står stilla.

5 Teknisk beskrivning

PW1100-markiser kan dessutom fällas ut och in med en handvev.

Markisen fixeras i fordonsväggen eller i golvet med hjälp av stödben.

6 Använda markisen

Följ säkerhetsanvisningarna i kapitel "Säkerhetsanvisningar" på sidan 79.

6.1 Information om fordonets uppställningsplats



OBSERVERA!

- Ställ fordonet på en plats där inte smuts (kvistar, löv eller liknande) kan falla ner på duken.
- Se till att det inte hamnar smuts på markisen så att det inte uppstår skav, fläckar eller mögel.

6.2 Fälla ut markisen



VARNING! Risk för skador!

Lämna tillräckligt stort avstånd till föremål eller andra fordon. Efter att markisen har fällts ut måste avståndet vara minst 40 cm till andra föremål eller fordon runt om markisen.

► Följ illustrationerna (bild **2**, sida 3 till bild **4**, sida 4).

**OBSERVERA! Risk för sakskador!**

Markisens duk får inte hänga ner vid kanterna, utan måste vara spänd. Om markisen hänger ner kan den skava mot armarna och skadas. På långa markiser måste duken hänga ner i mitten.

Placera stödbenen mot underlaget**VARNING! Risk för skador!**

- Stödbenen får bara ställas upp på fast underlag.
- Säkra stödbenen så att de inte glider.

- Följ illustrationerna (bild **5**, sida 5 och bild **6**, sida 5).

Säkra stödbenen på fordonet

Markisen kan fästas direkt i fordonet när du har monterat stödbenen.

- Följ illustrationerna (bild **7**, sida 6 och bild **8**, sida 6).

Montera spännstången

På markiser som är 4 m eller längre måste en spännstång sättas fast i markisens mitt. På så sätt förhindrar man att markisen bågnar.

- Följ illustrationerna (bild **9**, sida 7 och bild **10**, sida 7).

6.3 Fälla in markisen

**OBSERVERA!**

- Fäll inte in markisen om det ligger smuts på duken (kvistar, löv eller liknande). Annars riskerar markisen att skadas när den fälls in.
- Se till att det inte hamnar smuts på markisen så att det inte uppstår skav, fläckar eller mögel.
- Se till att inga grenar eller andra föremål kläms fast när markisen fälls in.
- Om markisen fälls in när den är våt, fäll ut den igen och låt duken torka så fort detta är möjligt. Om den blöta duken inte fälls ut i tid, kan mögel bildas och duken blekna.

- Följ illustrationerna (bild **11**, sida 8 till bild **15**, sida 10).

7 Rengöring och skötsel

7.1 Rengöring



OBSERVERA! Risk för saksador!

- Använd aldrig högtryckstvätt för att rengöra markisen.
- Använd inga starka rengöringsmedel eller hårda föremål vid rengöring, det kan skada produkten.

- Ta bort all slags smuts (kvistar, löv eller liknande) som ligger på duken så att det inte uppstår skav, fläckar eller mögel. Dessutom kan markisen skadas när den fälls in.
- Rengör markisens duk regelbundet för att ta bort damm och smuts:
 - Använd vatten med 30 ml diskmedel och 30 ml blekmedel till 10 l vatten.
 - Gnugga in rengöringsvätskan på duken och låt den verka i fem minuter.
 - Spola ordentligt med rent vatten.
Se till att rengöringsvätskan med blekmedlet är helt borttvättad. Annars kan duken skadas.
 - Låt duken torka.



ANVISNING

Tillverkaren rekommenderar:

Använd Dometics rengöringsmedel för markiser för rengöring av duken (artikelnr: 9600000165, erhålls från din servicepartner).

7.2 Smörja

- Smörj vid behov markisens leder med paraffinvax, teflon- eller silikonolja.

7.3 Kontrollera



VARNING!

Markisen får inte användas när apparaten behöver ställas in eller repareras.

Om du hittar några skador, kontakta din servicepartner (adresser hittar du på bruksanvisningens baksida).

- Kontrollera med jämna mellanrum om markisen är i obalans, uppvisar slitage eller är skadad på kritiska platser.

- Kontrollera markisen regelbundet:
 - Är duken oskadad?
 - Är armarna och skenan oskadade och utan tecken på slitage?
 - Stängs markisen på rätt sätt?

7.4 Efterdra skruvarna i länkarna

Skruvarna på länken måste efterdras efter den första belastningen:

- efter den första semestern när markisen använts
- efter 20000 km körning eller sex månader efter montering av markisen (beroende på vad som inträffar först)

Dessutom ska skruvarna på länken kontrolleras vid den regelbundna fordonsbesiktningen.

Kontakta din servicepartner för att dra tillbaka skruvarna (bild **16**, sida 10).

7.5 Laga små hål i duken

Små hål i duken eller skador på beläggningen kan du laga själv:

- Gnid in lite flytande vinyl med en bomullstrasa runt det skadade stället (artikelnr: 9103104018, finns hos din servicepartner).
- ✓ Den flytande vinylen löser upp beläggningen. Beläggningen stänger hålet när den torkar.
- Vänta tills platsen är torr innan du fäller in markisen igen.

8 Garanti

Den lagstadgade garantitiden gäller. Om produkten är defekt: kontakta återförsäljaren eller tillverkarens kontor i ditt land (adresser, se bruksanvisningens baksida).

Vid reparations- resp. garantiärenden ska följande skickas med:

- en kopia på fakturan med inköpsdatum,
- en reklambeskrivning/felbeskrivning.

9 Avfallshantering

- Lämna om möjligt förpackningsmaterialet till återvinning.



När produkten slutgiltigt tas ur bruk: informera dig om gällande bestämmelser hos närmaste återvinningscentral eller hos återförsäljaren.

10 Tekniska data

	PerfectWall PW1100				
Bredd:	2,6 m	3 m	3,5 m	4 m	4,5 m
Utfall:	2 m	2,5 m	2,5 m	2,5 m	2,5 m
Vikt:	17 kg	20 kg	23 kg	25,5 kg	28,5 kg

**ADVARSEL!**

- Før bruk, rengjøring og vedlikehold må du lese og forstå denne veiledningen.
- Dette produktet må monteres av en fagperson. Feil montering kan føre til alvorlige personskader. Ombygginger på produktet kan være svært farlig og føre til alvorlige personskader eller til skader på apparatet.
- Denne veiledningen skal oppbevares sammen med produktet. Eieren må lese nøye gjennom den.

Innholdsfortegnelse

1	Tips for bruk av bruksanvisningen	86
2	Sikkerhetsregler	87
3	Leveringsomfang	89
4	Forskriftsmessig bruk	89
5	Teknisk beskrivelse	89
6	Betjene markisen	89
7	Rengjøring og vedlikehold	91
8	Garanti	92
9	Avfallsbehandling	93
10	Tekniske spesifikasjoner	93

1 Tips for bruk av bruksanvisningen

**ADVARSEL!**

Sikkerhetsregel: Hvis man ikke overholder denne regelen, kan det føre til død eller alvorlig skade.

**PASS PÅ!**

Hvis man ikke overholder denne regelen, kan det føre til materielle skader og skade funksjonen til produktet.

**MERK**

Utfyllende informasjon om bruk av produktet.

2 Sikkerhetsregler

Følg sikkerhetsregler og vilkår fra kjøretøyprodusent og serviceverksteder.

Produsenten tar i følgende tilfeller intet ansvar for skader:

- Skader på produktet på grunn av mekanisk påvirkning
- Endringer på produktet uten at det er gitt uttrykkelig godkjenning av produsenten
- Bruk til andre formål enn det som er beskrevet i veiledningen

Overhold disse advarslene:

**ADVARSEL!**

- Før turen starter, må du kontrollere om markisen er kjørt helt inn. Ikke sett kjøretøyet i bevegelse mens markisen er åpen.
- Kjør aldri med sveiven hengt inn. Ta av sveiven før du skal kjøre.
- Ikke kjør kjøretøyet hvis duken er skadet eller revet opp, selv om markisen er forskriftsmessig lukket. Markisearmene holdes på plass av duken. Hvis duken går i stykker under kjøring, farer markisen plutselig ut. Dette kan føre til alvorlige personskader. Sikre markisen slik at den ikke kan kjøres plutselig og uventet ut under kjøring.
- Markisen må **ikke** åpnes under kjøringen.
- **Ikke** åpne markisen når det er kraftig vind eller snør.
- Kjør inn markisen hvis det er forventet kraftig vind eller regn eller snø.
- Påse at det ikke det samler seg vann eller snø på duken. Ellers kan markisen bli skadet, eller markisearmene kan knekke og dermed føre til alvorlige personskader eller også dødsfall.
- Ikke opphold deg i nærheten av markisen
 - hvis den er blitt stående ute i kraftig vind
 - hvis det har dannet seg vanndammer på den
 - hvis det har samlet seg snø på den
 - hvis det er mye grov smuss på markiseduken
 Markisen kan bevege seg uventet, bli ustabil og bli bøyd eller knekke.
- Ikke la en utkjørt markise være uten oppsyn. Kjør inn markisen før du forlater oppholdsstedet ditt.

- Grilling med åpen ild må utføres i sikker avstand fra markisen. Duken kan bli ødelagt av varmen, eller den kan ta fyr.
- Dette apparatet kan brukes av barn fra 8 år og oppover, og av personer med nedsatte fysiske, sensoriske eller mentale evner eller manglende erfaring og kunnskap, når de er under oppsikt eller har fått opplæring i sikker bruk av apparatet og hvilke farer som er forbundet med det.
- Barn skal være under tilsyn for å sikre at de ikke leker med apparatet.



PASS PÅ!

- Plasser bobilen eller campingvognen slik at det ikke kan komme smuss (greiner, løv eller lignende) på duken.
- Duken på markisen må ikke være slakk langs kantene, men må hele tiden være stram. Hvis duken er slakk, kan den gni borti armene og bli ødelagt.
På lange markiser kan duken henge ned i midten.
- Kjør inn markisen kun når det ikke er smuss på duken (greiner, løv e.l.). I motsatt fall kan markisen bli skadet når den kjøres inn.
- Hold markisen fri for smuss for å hindre slitasjeskader, flekker og muggdannelse.
- En våt markise kan kjøres inn tilstand kun av sikkerhetsmessige årsaker. Kjør den ut igjen så snart som mulig. I motsatt fall kan det danne seg mugg eller flekker, eller fargen kan blekne.
- Bøy aldri en markisearm eller veggen ned for å fjerne vannet på markisen. Dette kan føre til at markisen bøyer seg for mye, slik at funksjonen blir redusert.
- Ikke heng gjenstander på markisen, verken på frontveggen eller på markisearmene.
- Ikke bruk noen form for spray (f. eks. insektspray, hårspray) i nærheten av markisen. Duken blir tilsmusset eller impregneringen kan bli redusert.
- Hvis det ikke er tilstrekkelig klaring over døren etter at markisen er montert, må døren være lukket mens man kjører markisen inn og ut for å unngå at døren kommer i kontakt med armene eller frontlisten. Nødvendig klaring avhenger av dørens konstruksjonsmåte (dørbredde, sving- eller skyvedør) og av innstilt helningsvinkel på markisen.

3 Leveringsomfang

Se fig. **1**, side 3.

4 Forskriftsmessig bruk

Markisen PW1100 er egnet for montering på bobiler og campingvogner.

Markisen må kun benyttes mens kjøretøyet står stille.

5 Teknisk beskrivelse

PW1100-markisen kan kjøres ut og inn med en hånd sveiv.

Markisen sikres med støtter på kjøretøyveggen eller på bakken.

6 Betjene markisen

Overhold sikkerhetsreglene i kapittel «Sikkerhetsregler» på side 87.

6.1 Anvisninger om plassering av kjøretøyet



PASS PÅ!

- Plasser kjøretøyet slik at det ikke kan komme smuss (greiner, løv eller lignende) på duken.
- Hold markisen fri for smuss for å hindre slitasjeskader, flekker og muggdannelse.

6.2 Kjøre ut markisen



ADVARSEL! Fare for personskader.

Ha tilstrekkelig avstand til gjenstander eller andre kjøretøy. Når markisen er kjørt ut, må det være en minimumsavstand på 40 cm til andre gjenstander eller kjøretøy.

► Gå frem som vist (fig. **2**, side 3 til fig. **4**, side 4).



PASS PÅ! Fare for ødeleggelse.

Duken på markisen må ikke være slakk langs kantene, men må hele tiden være stram. Hvis duken er slakk, kan den gni borti armene og bli ødelagt.

På lange markiser kan duken henge ned i midten.

Plassere støttene på bakken



ADVARSEL! Fare for personskader.

- Støttene skal kun plasseres på et fast underlag.
- Sikre støttene slik at de ikke kan gli.

- Gå frem som vist (fig. **5**, side 5 og fig. **6**, side 5).

Feste støttene på kjøretøyet

Du kan feste markisen direkte på kjøretøyet hvis du har montert festene for støttene.

- Gå frem som vist (fig. **7**, side 6 og fig. **8**, side 6).

Montere strammesperren

På markiser som er 4 m eller lenger, må det festes en strammesperre midt på markisen. Dette hindrer at markisen blir hengende ned på midten.

- Gå frem som vist (fig. **9**, side 7 og fig. **10**, side 7).

6.3 Kjøre inn markisen



PASS PÅ!

- Kjør inn markisen kun når det ikke er smuss på duken (greiner, løv e.l.). I motsatt fall kan markisen bli skadet når den kjøres inn.
- Hold markisen fri for smuss for å hindre slitasjeskader, flekker og muggdannelse.
- Når markisen kjøres inn, må du påse at greiner eller andre gjenstander ikke kommer i klem.
- Hvis markisen kjøres inn når den er våt, kjøp den ut igjen og la duken tørke ved neste mulighet. Hvis den våte duken er rullet inn over lengre tid, vil det danne seg mugg på duken og duken kan blekne.

- Gå frem som vist (fig. **11**, side 8 til fig. **15**, side 10).

7 Rengjøring og vedlikehold

7.1 Rengjøring

**PASS PÅ! Fare for ødeleggelse.**

- Markisen må aldri rengjøres med høytrykksspyler.
- Bruk ikke slipende vaskemidler eller harde gjenstander til rengjøring, da det kan skade produktet.

- Fjern all smuss (greiner, løv eller lignende) som ligger på duken for å hindre slitasjeskader, flekker og muggdannelse. I tillegg kan markisen bli skadet når den kjøres inn.
- Rengjør duken på markisen regelmessig for å fjerne støv og smuss:
 - Bruk vann med 30 ml oppvaskmiddel og 30 ml blekemiddel til 10 l vann.
 - Påfør såpe på duken og la rengjøringsvæsken virke i fem minutter.
 - Skyll grundig med rent vann.
Påse at rengjøringsvæsken med blekemiddelet er blitt skylt helt bort. Ellers kan duken bli skadet.
 - La duken tørke.

**MERK**

Produsenten anbefaler:

Bruk Dometic markise-rensemiddel til rengjøring av duken (art.nr. 9600000165, tilgjengelig hos din servicepartner).

7.2 Smøring

- Ved behov kan leddene på markisen smøres med en parafinvoks eller teflon- eller silikonolje.

7.3 Kontroller

**ADVARSEL!**

Ikke bruk markisen når det må utføres innstillinger eller reparasjoner på den.

Hvis du oppdager skader, ta kontakt med servicepartneren i respektive land (adresser finner du på baksiden av veiledningen).

- Undersøk markisen regelmessig med tanke på ubalanse og slitasje og skader på kritiske deler.

- Kontrollere markisen regelmessig:
 - Er duken hel?
 - Er armene og føringskinnen uten skader og uten tegn til slitasje?
 - Lukker markisen korrekt?

7.4 Trekk til skruene på skulderleddet

Skrueene på skulderleddet må trekkes til etter de første belastningene:

- etter den første feriedagen med bruk av markisen
- etter kjørte 20000 km eller seks måneder etter montering av markisen (avhengig av hva som inntreffer først)

Dessuten skal skruene på skulderleddet kontrolleres ved den regelmessige kjøretøy-inspeksjonen.

Kontakt din servicepartner for stramming av skruene (fig. **16**, side 10).

7.5 Reparere små hull i duken

Små hull i duken eller steder der belegget løsner, kan du reparere selv:

- Bruk en bomullsklut og gni rundt det ødelagte stedet med litt flytende vinylplaster (art.nr. 9103104018, kan kjøpes hos din servicepartner).
- ✓ Det flytende vinylplasteret løsner belegget. Belegget lukker hullet når det tørker.
- Vent til stedet er blitt tørt før du kjører markisen inn igjen.

8 Garanti

Lovmessig garantitid gjelder. Hvis produktet skulle være defekt, kontakter du din faghandler eller produsentens filial i ditt land (du finner adressene på baksiden av veiledningen).

Ved henvendelser vedrørende reparasjon eller garanti, må du sende med følgende dokumentasjon:

- kopi av kvitteringen med kjøpsdato,
- årsak til reklamasjonen eller beskrivelse av feilen.

9 Avfallsbehandling

- Lever emballasje til resirkulering så langt det er mulig.



Når du tar produktet ut av drift for siste gang, må du sørge for å få informasjon om deponeringsforskrifter hos nærmeste resirkuleringsstasjon eller hos din faghandler.

10 Tekniske spesifikasjoner

	PerfectWall PW1100				
Bredde:	2,6 m	3 m	3,5 m	4 m	4,5 m
Uttrekk:	2 m	2,5 m	2,5 m	2,5 m	2,5 m
Vekt:	17 kg	20 kg	23 kg	25,5 kg	28,5 kg

**VAROITUS!**

- Tämä käyttöohje on luettava ja ymmärrettävä ennen käyttöä, puhdistusta ja huoltoa.
- Tämän tuotteen asennus täytyy teettää ammattilaisella. Väärin tehty asennus voi johtaa vakaviin vammoihin. Tuotteeseen tehtävät muutokset voivat olla äärimmäisen vaarallisia ja johtaa vakaviin vammoihin tai laitevaurioihin.
- Tätä ohjetta täytyy säilyttää tuotteen yhteydessä. Omistajan täytyy lukea se tarkkaavaisesti.

Sisällysluettelo

1	Neuvoja käyttöohjeen käyttämiseen	94
2	Turvallisuusohjeet	95
3	Toimituskokonaisuus	97
4	Käyttötarkoitus	97
5	Tekninen kuvaus	97
6	Markkiisin käyttö	97
7	Puhdistus ja hoito	99
8	Takuu	100
9	Hävittäminen	101
10	Tekniset tiedot	101

1 Neuvoja käyttöohjeen käyttämiseen

**VAROITUS!**

Turvallisuusohje: Huomiotta jättäminen voi aiheuttaa hengenvaaran tai vakavan loukkaantumisen.

**HUOMAUTUS!**

Huomiotta jättäminen voi johtaa materiaalivaurioihin ja haitata tuotteen toimintaa.



OHJE

Tuotteen käyttöä koskevia lisätietoja.

2 Turvallisuusohjeet

Noudata ajoneuvovalmistajan ja autoalan ammattiipiirien antamia turvallisuusohjeita ja vaatimuksia.

Valmistaja ei ota mitään vastuuta vahingoista seuraavissa tapauksissa:

- laite on vaurioitunut mekaanisten tekijöiden vaikutuksesta vuoksi
- tuotteeseen ilman valmistajan nimenomaista lupaa tehdyt muutokset
- käyttö muuhun kuin käyttöohjeessa ilmoitettuun tarkoitukseen

Noudata seuraavia varoitusohjeita:



VAROITUS!

- Tarkasta ennen ajoon lähtöä, että markiisi on kokonaan sisässä. Älä liikuttele ajoneuvoa koskaan, kun markiisi on avattuna.
- Älä aja koskaan, kun kampi roikkuu paikallaan. Ota kampi pois ennen kuin lähdet ajoon.
- Älä aja autolla, jos kangas on vahingoittunut tai revennyt, älä edes silloin kun markiisi on suljettu asianmukaisesti. Kangas kannattelee markiisiin varsia. Jos kangas repeää äkkiä ajon aikana, markiisi syöksyy äkillisesti ulos. Tämä voi johtaa vakaviin vammoihin. Varmista markiisi siten, että se ei voi avautua yhtäkkiä ja odottamatta ajon aikana.
- Markiisia **ei** saa avata ajon aikana.
- Markiisia **ei** saa avata kovalla tuulella tai lumisateella.
- Sulje markiisi, jos odotettavissa on kovaa tuulta, rankkasadetta tai lumisadetta.
- Huolehdi siitä, että kankaalle ei keräänny vettä tai lunta. Muuten markiisi voi vahingoittua tai markiisiin varret voivat katketa ja aiheuttaa siten vammoja tai kuoleman.
- Älä lähesty markiisia
 - jos se on jätetty auki kovalla tuulella
 - jos sen päälle on muodostunut vesilätäköitä
 - jos sen päälle on kertynyt lunta
 - jos markiisikankaalla on roskia.

Markiisi voi odottamatta liikkua, muuttua epävakaaaksi, taipua tai murtua.

- Älä jätä avattua markiisia vaille valvontaa. Sulje markiisi ennen kuin poistut paikalta.
- Pidä avotulella grillatessasi riittävä etäisyys markiisiin. Kuumuus voi vahingoittaa kangasta tai sytyttää sen palamaan.
- Tätä laitetta voivat käyttää valvonnan alaisuudessa myös vähintään 8-vuotiaat lapset samoin kuin henkilöt, joiden fyysiset, aistinvaraiset tai henkiset kyvyt ovat rajoittuneet, tai henkilöt, joilta puuttuu käytön vaatima kokemus tai tietämys. Tämä koskee myös tilannetta, jossa edellä mainitut henkilöt ovat saaneet laitteen turvallista käyttöä koskevan perehdytyksen ja jotka tämän perusteella ymmärtävät laitteen käytöstä aiheutuvat riskit.
- Lapsia tulee valvoa sen varmistamiseksi, etteivät he leiki laitteella.



HUOMAUTUS!

- Sijoi ta matkailuauto tai asuntovaunu siten, ettei kankaalle pääse putoamaan roskia (oksia, lehtiä tms.).
- Markiisiin kangas ei saa roikkua reunoilta, vaan sen pitää olla aina kireällä. Jos kangas roikkuu, se voi hangata varsiin ja vahingoittua. Jos kyseessä on pitkä markiisi, sen kangas saa roikkua keskeltä.
- Sulje markiisi vain, jos kankaan päällä ei ole roskia (oksia, lehtiä tms.). Muutoin markiisi voi vaurioitua suljettaessa.
- Pidä markiisi puhtaana liasta hankautumien, tahrojen ja homeen välttämiseksi.
- Markiisiin saa sulkea märkinä vain turvallisuussyistä. Avaa se jälleen niin pian kuin mahdollista. Muuten voi muodostua hometta tai tahroja, tai väri voi haalistua.
- Älä koskaan taivuta markiisiin varsia tai lippaa alas päästääksesi vettä pois markiisiin päältä. Se voi aiheuttaa markiisiin vääntymisen ja haitata sen toimintaa.
- Älä ripusta mitään esineitä markiisiin, älä etulippaan äläkä markiisiin varsiin.
- Älä käytä mitään suihkeita (esim. hyönteiskarkote, hiussuihke) markiisiin lähellä. Se saa kankaan likaantumaan ja kankaan vettä hylkivä ominaisuus voi kadota niiden takia.
- Jos oven yläpuolelle ei jää markiisiin kiinnittämisen jälkeen riittävästi vapaata tilaa, ovi täytyy pitää kiinni avaamisen tai sulkemisen aikana, jotta ovi ei osu varsiin tai etulippaan. Vapaan tilan tarve riippuu oven rakenteesta (oven leveys, kääntö- tai liukuovi) sekä markiisiin säädetyistä kallistuskulmista.

3 Toimituskokonaisuus

Ks. kuva **1**, sivulla 3.

4 Käyttötarkoitus

Markiisi PW1100 soveltuu asennettavaksi matkailuautoihin ja asuntovaunuihin.

Markiisia saa käyttää ainoastaan ajoneuvon seistessä.

5 Tekninen kuvaus

Markiisiin PW1100 voi lisäksi avata ja sulkea käsikammella.

Markiisi tuetaan tukijalkojen avulla ajoneuvon seinään tai maahan.

6 Markiisin käyttö

Noudata ohjeita, jotka on annettu kap. "Turvallisuusohjeet" sivulla 95.

6.1 Ajoneuvon paikkaa koskevia ohjeita



HUOMAUTUS!

- Sijoita ajoneuvo siten, ettei kankaan päälle pääse roskia (oksia, lehtiä tms.).
- Pidä markiisi puhtaana liasta hankautumien, tahrojen ja homeen välttämiseksi.

6.2 Markiisin avaaminen



VAROITUS! Loukkaantumiswaara.

Pidä riittävä etäisyys esineisiin ja muihin ajoneuvoihin. Avaamisen jälkeen joka puolella pitää olla vähintään 40 cm väliä muihin esineisiin ja ajoneuvoihin.

► Toimi kuvatulla tavalla (kuva **2**, sivulla 3 – kuva **4**, sivulla 4).



HUOMAUTUS! Varo mahdollisia vaurioita.

Markkiisin kangas ei saa roikkua reunoilta, vaan sen pitää olla aina kireällä. Jos kangas roikkuu, se voi hangata varsiin ja vahingoittua. Jos kyseessä on pitkä markiisi, sen kangas saa roikkua keskeltä.

Tukijalkojen pystyttäminen maahan



VAROITUS! Loukkaantumisvaara.

- Pystytä tukijalat vain kiinteälle alustalle.
- Estä tukijalkojen luistaminen.

- Toimi kuvatulla tavalla (kuva **5**, sivulla 5 ja kuva **6**, sivulla 5).

Tukijalkojen tukeminen ajoneuvoon

Voit tukea markiisin suoraan ajoneuvoon, jos olet asentanut kiinnikkeet tukijalkoja varten.

- Toimi kuvatulla tavalla (kuva **7**, sivulla 6 ja kuva **8**, sivulla 6).

Kiristystangon asentaminen

Jos markiisin pituus on 4 m tai enemmän, markiisin keskelle täytyy kiinnittää kiristystanko. Näin estetään markiisia roikkumasta keskeltä.

- Toimi kuvatulla tavalla (kuva **9**, sivulla 7 ja kuva **10**, sivulla 7).

6.3 Markkiisin sulkeminen



HUOMAUTUS!

- Sulje markiisi vain, jos kankaan päällä ei ole roskia (oksia, lehtiä tms.). Muutoin markiisi voi vaurioitua suljettaessa.
- Pidä markiisi puhtaana liasta hankautumien, tahrojen ja homeen välttämiseksi.
- Huolehdi markiisia sulkiessasi siitä, että oksia tai muita esineitä ei jää väliin.
- Jos markiisi on suljettu märkänä, avaa se heti mahdollisuuden tullen uudelleen, jotta kangas pääsee kuivumaan. Jos märkä kangas pidetään pitkään rullattuna, voi muodostua hometta ja värit voivat haalistua.

- Toimi kuvatulla tavalla (kuva **11**, sivulla 8 – kuva **15**, sivulla 10).

7 Puhdistus ja hoito

7.1 Puhdistus



HUOMAUTUS! Varo mahdollisia vaurioita.

- Markiisia ei saa koskaan puhdistaa painepesurilla.
- Älä käytä puhdistukseen kovia puhdistusaineita tai kovia esineitä, koska ne voivat vahingoittaa tuotetta.

- Poista kaikki kankaalla olevat roskat (oksat, lehdet tms.) hankaumien, tahrojen ja homeen välttämiseksi. Markiisi voisi sitä paitsi vaurioitua suljettaessa.
- Puhdista markiisin kangas säännöllisesti pölyn ja lian poistamiseksi:
 - Käytä tähän vettä, jossa on 30 ml pesuainetta ja 30 ml valkaisuainetta 10 l vettä kohti.
 - Kastele kangas tällä liuoksella ja anna puhdistusnesteen vaikuttaa viisi minuuttia.
 - Huuhtelee perusteellisesti puhtaalla vedellä. Varmista, että puhdistusneste valkaisuaineineen pestään kokonaan pois. Muussa tapauksessa kangas voi vaurioitua.
 - Anna kankaan kuivua.



OHJE

Valmistaja suosittelee:

Käytä kankaan puhdistukseen Dometic-markiisinpuhdistusainetta (tuotenro. 9600000165, saatavissa huoltoliikkeestäsi).

7.2 Voitelu

- Voitele markiisin nivelet tarvittaessa parafiinivahalla, teflon- tai silikoniöljyllä.

7.3 Tarkastus



VAROITUS!

Älä käytä markiisia, jos on tehtävä säätö- tai korjaustoimia. Jos havaitset vaurioita, käänny oman maasi huoltoliikkeen puoleen (osoitteet ohjeen takapuolella).

- Tutki markiisi säännöllisesti epätasapainon ja kulumien sekä kriittisten osien vaurioiden varalta.

- Tarkasta markiisi säännöllisesti:
 - Onko kangas vaurioitunut?
 - Ovatko varret ja etulippa vahingoittumattomia ja vailla kulumisjälkiä?
 - Meneekö markiisi kunnolla kiinni?

7.4 Kiristä olkanivelten ruuvit

Olkanivelen ruuvit täytyy kiristää ensimmäisten kuormitusten jälkeen:

- ensimmäisen markiisia käyttäen vietetyn loman jälkeen
- 20000 km ajon jälkeen tai kuuden kuukauden kuluttua markiisiin asentamisesta (sen mukaan, kumpi saavutetaan ensin)

Lisäksi olkanivelen ruuvit tulisi tarkastaa ajoneuvon säännöllisten tarkastusten yhteydessä.

Ota yhteyttä huoltoliikkeeseen, kun ruuvit täytyy kiristää (kuva **16**, sivulla 10).

7.5 Kankaan pienten reikien paikkaaminen

Voit itse paikata kankaan pieniä reikiä tai kohtia, joissa pinnoite irtoaa:

- Hankaa vahingoittuneen kohdan ympärille puuvillaliinalla hieman nestemäistä vinyylikalvoa (tuotenro. 9103104018, saatavissa huoltoliikkeestäsi).
- ✓ Nestemäinen vinyylikalvo pehmittää pinnoitteen. Pinnoite sulkee reiän kuivuuksaan.
- Odota ennen markiisin sulkemista, että kohta on kuivunut.

8 Takuu

Laitetta koskee lakisääteinen takuu-aika. Jos tuote sattuu olemaan viallinen, käänny oman ammattikauppiaasi tai maasi valmistajan toimipisteen puoleen (osoitteet käyttöohjeen takasivulla).

Korjaus- ja takuukäsittelyä varten lähetä mukana seuraavat asiakirjat:

- kopio ostolaskusta, jossa näkyy ostopäivä,
- valitusperuste tai vikakuvaus.

9 Hävittäminen

- Vie pakkausmateriaali mahdollisuuksien mukaan vastaavan kierrätysjätteen joukkoon.



Jos poistat tuotteen lopullisesti käytöstä, pyydä tietoa sen hävittämistä koskevista määräyksistä lähimmästä kierrätyskeskuksesta tai ammattiliikkeestäsi.

10 Tekniset tiedot

	PerfectWall PW1100				
Leveys:	2,6 m	3 m	3,5 m	4 m	4,5 m
Avautuma:	2 m	2,5 m	2,5 m	2,5 m	2,5 m
Paino:	17 kg	20 kg	23 kg	25,5 kg	28,5 kg

**ПРЕДУПРЕЖДЕНИЕ!**

- Необходимо прочесть и понять эту инструкцию перед использованием, чисткой и техническим обслуживанием.
- Данное изделие должно монтироваться специалистом. Неправильный монтаж может привести к тяжелым травмам. Изменение конструкции изделия может быть очень опасно и привести к тяжелым травмам или повреждениям прибора.
- Данная инструкция должна храниться рядом с изделием. Владелец должен внимательно прочесть ее.

Оглавление

1	Указания по работе с инструкцией	102
2	Указания по технике безопасности	103
3	Комплект поставки	105
4	Использование по назначению	105
5	Техническое описание	105
6	Использование маркизы	105
7	Очистка и уход	107
8	Гарантия	109
9	Утилизация	110
10	Технические характеристики	110

1 Указания по работе с инструкцией

**ПРЕДУПРЕЖДЕНИЕ!**

Указания по технике безопасности: Несоблюдение может привести к смертельному исходу или тяжелым травмам.

**ВНИМАНИЕ!**

Несоблюдение может привести к повреждениям и нарушить работу продукта.

**УКАЗАНИЕ**

Дополнительная информация по управлению продуктом.

2 Указания по технике безопасности

Соблюдайте инструкции по технике безопасности изготовителя автомобиля и правила техники безопасности, установленные в автомастерской.

Изготовитель не несет никакой ответственности за ущерб в следующих случаях:

- Повреждения продукта из-за механических воздействий
- Изменения в продукте, выполненные без однозначного разрешения изготовителя
- Использование в целях, отличных от указанных в данной инструкции

Необходимо учитывать следующие предупреждения:

**ПРЕДУПРЕЖДЕНИЕ!**

- Перед началом движения убедитесь в том, что маркиза полностью убрана. Не начинайте движение с открытой маркизой.
- Не начинайте движение, если вставлена рукоятка маркизы. Перед началом движения снимите рукоятку.
- Не начинайте движение, если полотно повреждено или надорвано, даже если маркиза закрыта. Рычаги маркизы удерживаются полотном. В результате разрыва полотна маркиза может резко вырваться наружу во время движения автомобиля. Это может привести к тяжелым травмам. Закрепите маркизу так, чтобы она не могла внезапно выдвинуться во время движения.
- **Не раскрывайте** маркизу во время движения.
- **Не раскрывайте** маркизу при сильном ветре или снегопаде.
- Убирайте маркизу, если ожидается сильный ветер, дождь или снегопад.
- Следите за тем, чтобы на полотне не скапливались вода или снег. В противном случае возможно повреждение маркизы или рычагов и причинение тяжелых и смертельных травм.

- Не приближайтесь к маркизе,
 - если она была оставлена открытой во время сильного ветра,
 - если на ней скопилась вода,
 - если на ней скопился снег,
 - если на полотне много грязи.Маркиза может неожиданно переместиться, стать неустойчивой, деформироваться или оборваться.
- Не оставляйте выдвинутую маркизу без присмотра. Прежде чем покинуть место стоянки, уберите маркизу.
- Не устанавливайте мангалы с открытым огнем вблизи маркизы. Полотно может быть повреждено под воздействием высокой температуры или загореться.
- Это изделие может использоваться детьми с 8-ми лет и старше, а также лицами с ограниченными физическими, сенсорными и умственными возможностями или при недостатке необходимого опыта и знаний только под присмотром или после прохождения инструктажа по безопасному использованию изделия, если соответствующие лица понимают опасности, которые при этом могут возникнуть.
- Необходимо постоянно следить за детьми и не допускать игр с изделием.



ВНИМАНИЕ!

- Располагайте кемперы или жилые прицепы так, чтобы на полотно не могла попасть грязь (ветки, листья и т. п.).
- Полотно маркизы не должно провисать по краям, а всегда должно быть натянуто. Провисающее полотно может повредиться вследствие истирания о рычаги. В длинных маркизах полотно может слегка провисать в центре.
- Убирайте маркизу только в том случае, если на полотне отсутствует грязь (ветки, листья и т. п.). В противном случае при втягивании маркизы может быть повреждена.
- Следите за чистотой маркизы, чтобы избежать порчи полотна, возникновения пятен и плесени.
- Закрывайте маркизу во влажном состоянии только в целях обеспечения безопасности. По возможности, откройте ее как можно быстрее. В противном случае могут возникнуть пятна или плесень, цвет полотна может поблекнуть.

- Запрещается изгибать рычаг маркизы или навес, например, чтобы слить воду с маркизы. Маркиза может деформироваться и выйти из строя.
- Не подвешивайте посторонние предметы к маркизе — ни к ее навесу, ни к рычагам.
- Не пользуйтесь аэрозолями (например, инсектицидами, лаком для волос) вблизи маркизы. Полотно может запачкаться или утратить эффект водоотталкивания.
- Если после монтажа маркизы не хватает пространства над дверью, во время открытия и закрытия маркизы дверь должна оставаться открытой, чтобы избежать контакта с рычагами или направляющей. Требуемое свободное пространство зависит от конструкции двери (ширина, поворотная или раздвижная дверь), а также от угла наклона маркизы.

3 Комплект поставки

См. рис. **1**, стр. 3.

4 Использование по назначению

Маркиза PW1100 подходит для установки в автофургонах или жилых прицепах.

Разрешается использовать маркизу только на неподвижном автомобиле.

5 Техническое описание

Маркизы PW1100 можно открывать и разворачивать с помощью рукоятки.

Маркиза фиксируется сбоку транспортного средства или на земле с помощью опорных ножек.

6 Использование маркизы

Выполняйте инструкции по технике безопасности, перечисленные в гл. «Указания по технике безопасности» на стр. 103.

6.1 Информация о месте парковки автомобиля



ВНИМАНИЕ!

- Располагайте автомобиль так, чтобы на полотно не могла попасть грязь (ветки, листья и т. п.).
- Следите за чистотой маркизы, чтобы избежать порчи полотна, возникновения пятен и плесени.

6.2 Выдвижение маркизы



ПРЕДУПРЕЖДЕНИЕ! Опасность травмирования.

Обеспечьте достаточное расстояние до других автомобилей или каких-либо предметов. После выдвижения маркизы расстояние до других автомобилей или предметов должно составлять не менее 40 см.

- Выполните действия, показанные на (рис. **2**, стр. 3 – рис. **4**, стр. 4).



ВНИМАНИЕ! Опасность повреждения.

Полотно маркизы не должно провисать по краям, а всегда должно быть натянуто. Провисающее полотно может повредиться вследствие истирания о рычаги.

В длинных маркизах полотно может слегка провисать в центре.

Установка опорных ножек на земле



ПРЕДУПРЕЖДЕНИЕ! Опасность травмирования.

- Устанавливайте опору только на прочный грунт.
- Зафиксируйте ножку, чтобы она не проскальзывала.

- Выполните действия, показанные на рис. **5**, стр. 5 и рис. **6**, стр. 5.

Крепление опорных ножек на земле

После установки защелок на опорных ножках маркизу можно зафиксировать непосредственно на автомобиле.

- Выполните действия, показанные на рис. **7**, стр. 6 и рис. **8**, стр. 6.

Монтаж растяжки

В маркизах с длиной 4 метра и более в ее центре необходимо закрепить растяжку. Она предотвращает провисание маркизы.

- Выполните действия, показанные на рис. **9**, стр. 7 и рис. **10**, стр. 7.

6.3 Убирание маркизы



ВНИМАНИЕ!

- Убирайте маркизу только в том случае, если на полотне отсутствует грязь (ветки, листья и т. п.). В противном случае при втягивании маркиза может быть повреждена.
- Следите за чистотой маркизы, чтобы избежать порчи полотна, возникновения пятен и плесени.
- При убирании маркизы следите за тем, чтобы не были зажаты ветки, сучья или какие-либо другие предметы.
- Если маркиза была убрана во влажном состоянии, то при первой же возможности откройте ее и дайте полотну высохнуть. Если влажное полотно долгое время остается свернутым, на нем образуется плесень и блекнет краска.

- Выполните действия, показанные на рис. **11**, стр. 8 – рис. **15**, стр. 10.

7 Очистка и уход

7.1 Чистка и уборка



ВНИМАНИЕ! Опасность повреждения.

- **Запрещается** очищать маркизу очистителем высокого давления.
- Не используйте для чистки абразивные чистящие средства или острые предметы, т. к. они могут привести к повреждениям изделия.

- Убирайте любую грязь (ветки, листья и т. п.), которая лежит на полотне, чтобы предотвратить истирание, пятна и плесень. Кроме того, маркиза может быть повреждена при втягивании.

- Для удаления пыли и грязи регулярно очищайте полотно маркизы:
 - Для этого используйте раствор из 30 г моющего средства и 30 г отбеливателя и 10 л воды.
 - Нанесите состав на полотно и оставьте на пять минут.
 - Тщательно прополощите полотно чистой водой.Убедитесь в том, что жидкость для чистки с отбеливателем полностью смыта. В противном случае полотно может быть повреждено.
- Дайте полотну высохнуть.

**УКАЗАНИЕ**

Изготовитель рекомендует:

для очистки полотна используйте чистящее средство для маркиз Dometic (арт. № 9600000165, можно приобрести в сервисной организации).

7.2 Смазка

- При необходимости, смажьте петли маркизы парафиновым воском, тефлоновым или силиконовым маслом.

7.3 Проверка

**ПРЕДУПРЕЖДЕНИЕ!**

Не используйте маркизу, если она нуждается в регулировке или ремонте.

При обнаружении повреждений обратитесь в ближайшую сервисную организацию (адреса указаны на оборотной стороне инструкции).

- Регулярно проверяйте равновесие и износ маркизы, а также повреждение основных ее деталей.
- Регулярно проверяйте маркизу:
 - Полотно без повреждений?
 - Рычаги и направляющая без повреждений и следов износа?
 - Маркиза закрывается должным образом?

7.4 Подтягивание винтов петель

Винты на задней петле необходимо подтянуть через после первых нагрузок:

- после первого отпуска с использованием маркизы
- через 20 000 км пробега или шесть месяцев после установки маркизы (в зависимости от того, какой момент наступает раньше)

Кроме того, рекомендуется проверять винты петель в рамках стандартных процедур технического обслуживания автомобиля.

Чтобы затянуть винты, обратитесь в сервисную организацию (рис. **16**, стр. 10).

7.5 Латание небольших отверстий в полотне

Пользователь может заплатать небольшие дырки и участки полотна, на которых отслаивается покрытие.

- Для этого с помощью хлопчатобумажного лоскута необходимо растереть вокруг поврежденного участка немного жидкого винилового пластыря (арт. № 9103104018, можно приобрести в сервисной организации).
- ✓ Жидкий виниловый пластырь размягчает покрытие и, высыхая, закупоривает отверстие.
- Прежде, чем убрать маркизу, подождите, пока восстановленное место высохнет.

8 Гарантия

Действителен установленный законом срок гарантии. Если продукт неисправен, обратитесь в торговую организацию или в представительство изготовителя в Вашей стране (адреса см. на оборотной стороне инструкции).

В целях проведения ремонта или гарантийного обслуживания Вы должны также послать следующие документы:

- копию счета с датой покупки,
- причину рекламации или описание неисправности.

9 Утилизация

- По возможности, выкидывайте упаковочный материал в мусор, подлежащий вторичной переработке.



Если Вы окончательно выводите продукт из эксплуатации, то получите информацию в ближайшем центре по вторичной переработке или в торговой сети о соответствующих предписаниях по утилизации.

10 Технические характеристики

PerfectWall PW1100					
Ширина:	2,6 м	3 м	3,5 м	4 м	4,5 м
Вылет:	2 м	2,5 м	2,5 м	2,5 м	2,5 м
Вес:	17 кг	20 кг	23 кг	25,5 кг	28,5 кг



OSTRZEŻENIE!

- Przed przystąpieniem do używania, czyszczenia i konserwacji tego urządzenia należy przeczytać ze zrozumieniem niniejszą instrukcję obsługi.
- Ten produkt musi zostać zamontowany przez specjalistę. Nieprawidłowy montaż może doprowadzić do poważnych obrażeń ciała. Modyfikacje produktu mogą być bardzo niebezpieczne i mogą prowadzić do poważnych obrażeń ciała i uszkodzenia urządzenia.
- Przechowywać instrukcję obsługi przy produkcie. Posiadacz musi ją uważnie przeczytać.

Spis treści

1	Uwagi dotyczące korzystania z instrukcji	111
2	Wskazówki bezpieczeństwa	112
3	Zakres dostawy	114
4	Użytkowanie zgodne z przeznaczeniem	114
5	Opis techniczny	114
6	Obsługa markizy	114
7	Czyszczenie i konserwacja	116
8	Gwarancja	118
9	Utylizacja	118
10	Dane techniczne	118

1 Uwagi dotyczące korzystania z instrukcji



OSTRZEŻENIE!

Wskazówka dot. bezpieczeństwa: Nieprzestrzeganie może prowadzić do śmierci lub ciężkich obrażeń ciała.



UWAGA!

Nieprzestrzeganie może prowadzić do powstania szkód materialnych i zakłóceń w działaniu produktu.

**WSKAZÓWKA**

Informacje uzupełniające dot. obsługi produktu.

2 Wskazówki bezpieczeństwa

Należy stosować się do wskazówek bezpieczeństwa i zaleceń producenta i warsztatów serwisowych.

Producent nie odpowiada za szkody spowodowane:

- uszkodzeniami produktu wywołanymi czynnikami mechanicznymi
- zmianami dokonanyymi w produkcie bez wyraźnej zgody producenta
- użytkowaniem w celach innych niż opisane w niniejszej instrukcji

Należy stosować się do następujących ostrzeżeń:

**OSTRZEŻENIE!**

- Przed rozpoczęciem jazdy sprawdzić, czy markiza jest całkowicie wsunięta. Nigdy nie ruszać pojazdem przy otwartej markizie.
- Nigdy nie jeździć z założoną korbką. Przed rozpoczęciem jazdy należy ją zdjąć.
- Nie jeździć, jeśli materiał markizy jest uszkodzony lub naderwany – również wtedy, gdy markiza została prawidłowo zamknięta. Ramiona markizy są podtrzymywane przez materiał. Rozerwanie materiału podczas jazdy powoduje gwałtowne rozłożenie markizy. Może to doprowadzić do poważnych obrażeń ciała. Zabezpieczyć markizę w taki sposób, aby podczas jazdy nie doszło do jej przypadkowego wysunięcia.
- **Nie** otwierać markizy podczas jazdy.
- **Nie** otwierać markizy również podczas silnego wiatru lub opadów śniegu.
- Wsunąć markizę przed nadejściem silnego wiatru, deszczu lub opadów śniegu.
- Uważać, aby na materiale nie zbierała się woda lub śnieg. Woda lub śnieg może spowodować uszkodzenie markizy lub złamanie jej ramion, co z kolei może doprowadzić do ciężkich obrażeń ciała lub śmierci.

- Nie zbliżać się do markizy,
 - gdy była otwarta podczas silnego wiatru,
 - gdy utworzyła się na niej kałuża wody,
 - gdy zebrał się na niej śnieg,
 - gdy na materiale znajdują intensywne osady brudu.Markiza może uruchomić się niespodziewanie, być niestabilna, przechylić się lub złamać.
- Nie pozostawiać wysuniętej markizy bez nadzoru. Wsunąć markizę przed opuszczeniem miejsca postoju.
- Podczas grillowania przy otwartym ogniu zachować odpowiedni odstęp od markizy. W wyniku działania wysokiej temperatury materiał może zostać uszkodzony lub spalony.
- Dzieci od 8. roku życia i osoby o ograniczonych możliwościach fizycznych, sensorycznych lub intelektualnych oraz osoby niedysponujące stosowną wiedzą i doświadczeniem mogą użytkować to urządzenie jedynie pod nadzorem innej osoby bądź po poinstruowaniu w zakresie bezpiecznego użytkowania i wynikających z tego zagrożeń.
- Należy dopilnować, aby dzieci nie bawiły się urządzeniem.



UWAGA!

- Pojazdy kempingowe lub przyczepy kempingowe należy parkować tak, aby na materiał markizy nie spadały żadne zanieczyszczenia (gałęzie, liście itp.).
- Materiał markizy nie może zwisać na rogach i musi być stale naprężony. Zwisający materiał może ocierać się o ramiona, ulegając uszkodzeniu. Przy długich markizach materiał na środku może zwisać.
- Markizę można wsunąć tylko wówczas, gdy na materiale nie znajdują się żadne zanieczyszczenia (gałęzie, liście itp.). W przeciwnym razie markiza może ulec uszkodzeniu.
- Chronić markizę przed brudem, aby uniknąć przetarcia, plam i pleśni.
- Mokłą markizę wsuwać tylko w przypadku zagrożenia bezpieczeństwa. Możliwie jak najszybciej wysunąć ją ponownie. W przeciwnym razie może dojść do powstania pleśni lub plam bądź wyblaknięcia kolorów.
- Nie zginać w dół ramienia markizy lub osłony w celu usunięcia z niej wody. Powstałe w ten sposób odkształcenia mogą pogorszyć działanie markizy.

- Nie wieszzać żadnych przedmiotów na markizie ani na przedniej osłonie lub ramionach.
- Nie używać sprayu (np. do owadów, do włosów) w pobliżu markizy. Prowadzi to do zabrudzenia materiału lub utraty jego właściwości hydrofobowych.
- Jeżeli po zamontowaniu markizy brakuje wolnego miejsca nad drzwiami, podczas wsuwania i wysuwania markizy drzwi muszą pozostać zamknięte, aby uniknąć kontaktu z ramionami lub szyną główną.
Wymagana wolna przestrzeń zależy od konstrukcji drzwi (szerokość drzwi, drzwi uchylne lub przesuwane) oraz ustawionego kąta nachylenia markizy.

3 Zakres dostawy

Patrz rys. **1**, strona 3.

4 Użytkowanie zgodne z przeznaczeniem

Markiza PW1100 nadaje się do montażu na pojazdach kempingowych lub przyczepach kempingowych.

Markizę można stosować tylko w czasie postoju.

5 Opis techniczny

Markizę PW1100 można wysuwać i wsuwać za pomocą korbki ręcznej.

Markiza jest zabezpieczana z boku pojazdu lub na ziemi za pomocą podpór.

6 Obsługa markizy

Przestrzegać wskazówek bezpieczeństwa w rozdz. „Wskazówki bezpieczeństwa” na stronie 112.

6.1 Wskazówki dot. miejsca postoju pojazdu



UWAGA!

- Pojazd parkować tak, aby na materiał markizy nie spadały żadne zanieczyszczenia (gałęzie, liście itp.).
- Chronić markizę przed brudem, aby uniknąć przetarcia, plam i pleśni.

6.2 Wysuwanie markizy



OSTRZEŻENIE! Ryzyko obrażeń.

Zachować wystarczającą odległość od przedmiotów lub innych pojazdów. Po wysunięciu markizy minimalna odległość musi wynosić 40 cm ze wszystkich stron.

- Postępować, jak pokazano na rysunkach (rys. **2**, strona 3 do rys. **4**, strona 4).



UWAGA! Ryzyko uszkodzenia.

Materiał markizy nie może zwisać na rogach i musi być stale naprężony. Zwisający materiał może ocierać się o ramiona, ulegając uszkodzeniu. Przy długich markizach materiał na środku może zwisać.

Ustawianie podpór na ziemi



OSTRZEŻENIE! Ryzyko obrażeń.

- Podpory zawsze stawiać wyłącznie na stabilnym podłożu.
- Zabezpieczyć podpory przed zsunieniem.

- Postępować, jak pokazano na rysunkach (rys. **5**, strona 5 i rys. **6**, strona 5).

Zabezpieczanie podpór na pojeździe

Po zamontowaniu odpowiednich blokad podpór możliwe jest zamocowanie markizy bezpośrednio na pojeździe.

- Postępować, jak pokazano na rysunkach (rys. **7**, strona 6 i rys. **8**, strona 6).

Montaż krokwi napinającej

W przypadku markiz o długości 4 m lub dłuższych na ich środku musi zostać zamontowana krokwie napinająca. Zapobiega to uginaniu markizy.

- Postępować, jak pokazano na rysunkach (rys. **9**, strona 7 i rys. **10**, strona 7).

6.3 Wsuwanie markizy



UWAGA!

- Markizę można wsunąć tylko wówczas, gdy na materiale nie znajdują się żadne zanieczyszczenia (gałęzie, liście itp.). W przeciwnym razie markiza może ulec uszkodzeniu.
- Chronić markizę przed brudem, aby uniknąć przetarcia, plam i pleśni.
- Podczas wsuwania markizy uważać, aby nie zakleszczyły się gałęzie lub inne przedmioty.
- W przypadku wsunięcia wilgotnej markizy należy przy najbliższej okazji wysunąć ją i pozostawić do wyschnięcia. Jeśli wilgotny materiał będzie przez dłuższy czas zrolowany, może on zapleśnieć i wyblaknąć.

- Postępować, jak pokazano na rysunkach (rys. **11**, strona 8 do rys. **15**, strona 10).

7 Czyszczenie i konserwacja

7.1 Czyszczenie



UWAGA! Ryzyko uszkodzenia.

- **Nigdy** nie czyścić markizy myjką wysokociśnieniową.
- Nie używać do czyszczenia abrazyjnych środków czyszczących ani twardych przedmiotów, gdyż mogą one uszkodzić produkt.

- Usuwać zabrudzenia (gałęzie, liście itp.) z materiału markizy, aby uniknąć powstawania przetarć, plam i pleśni. Markiza może też ulec uszkodzeniu podczas wsuwania.
- Regularnie czyścić materiał markizy, usuwając z niego kurz i brud.
- Używać do tego mieszanki z 10 litrów wody, 30 ml detergentu oraz 30 ml środka wybielającego.
 - Nanieść płyn czyszczący na materiał i pozostawić na pięć minut do wsiąknięcia.
 - Splukać dokładnie czystą wodą.
Upewnić się, czy detergent ze środkiem wybielającym został całkowicie usunięty. Pozostałości mogą uszkodzić materiał.
 - Pozostawić materiał do wyschnięcia.

**WSKAZÓWKA**

Zalecenie producenta:

Do czyszczenia tkaniny stosować środek do czyszczenia markiz
Dometic (nr art. 9600000165, dostępny u partnerów serwisowych).

7.2 Smarowanie

- W razie potrzeby należy posmarować przeguby markizy woskiem parafinowym, olejem teflonowym lub silikonowym.

7.3 Kontrola

**OSTRZEŻENIE!**

Nie używać markizy, gdy konieczne są regulacje lub naprawy.
W przypadku stwierdzenia uszkodzeń należy zwrócić się do partnera serwisowego działającego w danym kraju (adresy na odwrocie instrukcji).

- Regularnie kontrolować markizę pod kątem niewyważenia i zużycia oraz uszkodzenia głównych elementów.
- Należy regularnie sprawdzać:
 - czy materiał nie jest uszkodzony,
 - czy ramiona oraz szyna główna nie są uszkodzone i nie widać na nich śladów zużycia,
 - czy markiza zamyka się prawidłowo?

7.4 Dokręcanie śrub przegubów ramienia

Śruby w przegubie ramienia po pierwszych obciążeniach muszą zostać dociągnięte:

- po pierwszym urlopie z wykorzystaniem markizy,
- po przebyciu 20000 km lub po sześciu miesiącach od zamontowania markizy (zależnie od tego, co nastąpi jako pierwsze).

Ponadto śruby w przegubie ramienia powinny być kontrolowane podczas regularnych inspekcji pojazdu.

Skontaktować się z partnerem serwisowym w celu dokręcenia śrub (rys. **16**, strona 10).

7.5 Łatanie drobnych dziur w materiale

Małe dziury w materiale lub miejscach, w których powłoka rozchodzi się, można załatać samodzielnie:

- ▶ W tym celu przetrzeć bawełnianą ściereczką obszar wokół uszkodzonego miejsca z dodatkiem niewielkiej ilości płynnego plastra winylowego (nr art. 9103104018, dostępny u partnera serwisowego).
- ✓ Płynny plaster winylowy rozpuszcza powłokę. Podczas schnięcia powłoka zamyka dziurę.
- ▶ Przed wsunięciem markizy należy odczekać, aż miejsce załatania wyschnie.

8 Gwarancja

Warunki gwarancji zostały opisane w Karcie Gwarancyjnej dołączonej do produktu.

W celu naprawy lub rozpatrzenia gwarancji konieczne jest przesłanie:

- kopii rachunku z datą zakupu,
- informacji o przyczynie reklamacji lub opisu wady.

9 Utylizacja

- ▶ Opakowanie należy wyrzucić do odpowiedniego pojemnika na śmieci do recyklingu.



Jeżeli produkt nie będzie dłużej eksploatowany, koniecznie dowiedz się w najbliższym zakładzie recyklingu lub w specjalistycznym sklepie, jakie są aktualnie obowiązujące przepisy dotyczące utylizacji.

10 Dane techniczne

	PerfectWall PW1100				
Szerokość:	2,6 m	3 m	3,5 m	4 m	4,5 m
Długość po wyciągnięciu:	2 m	2,5 m	2,5 m	2,5 m	2,5 m
Masa:	17 kg	20 kg	23 kg	25,5 kg	28,5 kg

**VÝSTRAHA!**

- Tento návod si musíte prečítať a porozumieť mu pred použitím, čistením a údržbou.
- Tento produkt musí namontovať odborník. Nesprávna montáž môže viesť k ťažkým zraneniam. Prestavby na produkte môžu byť mimoriadne nebezpečné a môžu viesť k ťažkým zraneniam alebo poškodeniam prístroja.
- Tento návod musí zostať v blízkosti produktu. Vlastník si ho musí pozorne prečítať.

Obsah

1	Upozornenia k použitiu návodu na obsluhu	119
2	Bezpečnostné pokyny	120
3	Rozsah dodávky	122
4	Používanie v súlade s určením	122
5	Technický opis	122
6	Ovládanie markízy	122
7	Čistenie a údržba	124
8	Záruka	126
9	Likvidácia	126
10	Technické údaje	126

1 Upozornenia k použitiu návodu na obsluhu**VÝSTRAHA!**

Bezpečnostný pokyn: Nerešpektovanie môže viesť k smrti alebo k ťažkému zraneniu.

**POZOR!**

Nerešpektovanie môže viesť k materiálnym škodám a môže ovplyvniť funkciu zariadenia.

**POZNÁMKA**

Doplňujúce informácie k obsluhu výrobku.

2 Bezpečnostné pokyny

Rešpektujte bezpečnostné pokyny a podklady vydané výrobcom vozidla a autorizovanými servismi.

Výrobca v nasledujúcich prípadoch nepreberá za škody žiadnu záruku:

- Poškodenia produktu mechanickým pôsobením
- Zmeny produktu bez vyjadreného povolenia výrobcu
- Použitie na iné účely ako sú účely uvedené v návode

Dodržiavajte nasledujúce varovné upozornenia:

**VÝSTRAHA!**

- Pred začatím jazdy skontrolujte, či je markíza úplne zatiahnutá. Vozidlo nikdy nepohybujte s rozťahnutou markízou.
- Nikdy nejazdite so zavesenou kľukou. Kľuku pred začatím jazdy odmontujte.
- S vozidlom nejazdite, keď je tkanina markízy poškodená alebo roztrhaná, aj keď je markíza riadne zatiahnutá. Ramená markízy drží tkanina markízy. Keď sa tkanina pri jazde roztrhne, markíza sa náhle roztiahne. To môže viesť k vážnym zraneniam. Markízu zaistite tak, aby sa počas jazdy nemohla náhle a neočakávane roztiahnuť.
- Markízu **nerozťahujte** počas jazdy.
- Markízu **nerozťahujte** pri silnom vetre alebo snežení.
- Markízu zatiahnite, keď sa očakáva silný vietor, silný dážď alebo sneženie.
- Dbajte na to, aby sa na tkanine nehromadila voda alebo sneh. V opačnom prípade sa markíza môže poškodiť, alebo môžu prasknúť ramená markízy a spôsobiť tak ťažké zranenia alebo smrť.

- K markíze sa nepribližujte,
 - keď ste ju nechali rozťahnutú počas silného vetra,
 - keď sa na nej nahromadila voda,
 - keď sa na nej nahromadil sneh,
 - keď sa na tkanine markízy nachádza veľké množstvo hrubých nečistôt.

Markíza sa môže neočakávane pohnúť, stať sa nestabilnou a prehnúť sa alebo zlomiť.

- Rozťahnutú markízu nenechávajte bez dozoru. Skôr ako opustíte vaše stanovisko, zatiahnite markízu.
- Pri grilovaní na otvorenom ohni sa zdržiavajte v dostatočnej vzdialenosti od markízy. Tkanina sa môže od tepla poškodiť alebo môže začať horieť.
- Toto zariadenie môžu používať deti od 8 rokov a okrem toho aj osoby so zníženými psychickými, sensorickými alebo mentálnymi schopnosťami alebo nedostatkom skúseností a vedomostí, ak sú pod dozorom alebo boli poučené o bezpečnom používaní prístroja a o nebezpečenstvách z toho vyplývajúcich.
- Dohliadnite na to, aby sa deti nehrali so zariadením.



POZOR!

- Obytné vozidlo alebo karavan odstavte tak, aby sa na tkaninu markízy nemohli dostať žiadne nečistoty (konáre, listy alebo podobné).
- Tkanina markízy nesmie na okrajoch prevísať, ale musí byť vždy napnutá. Keď tkanina prevísa, môže dochádzať k jej treniu o ramená a k jej následnému poškodeniu.
V prípade dlhých markíz môže tkanina prevísať v strede.
- Markízu zaťahujte len vtedy, keď sa na jej tkanine nenachádzajú žiadne nečistoty (konáre, listy alebo pod.). V opačnom prípade sa markíza pri zaťahovaní môže poškodiť.
- Markízu udržiavajte v čistote, aby ste zabránili vytvoreniu odretých miest, škvrn a plesní.
- Mokrú markízu zaťahujte len z bezpečnostných dôvodov. Hneď ako to bude možné, ju znova rozťahnite. V opačnom prípade sa môžu na markíze vytvoriť škvrny alebo plesne, alebo môže vyblednúť farba.
- Nikdy neohýbajte rameno markízy alebo clonu smerom nadol, aby ste nechali odtiecť vodu z markízy. Markíza sa tým môže zdeformovať a ovplyvní sa tým jej funkcia.
- Na markízu nevešajte žiadne predmety, ani na prednú clonu, ani na ramená markízy.

- V blízkosti markízy nepoužívajte žiadne spreje (napr. repelent, lak na vlasy). Tkanina markízy sa tým znečistí alebo sa tým môže stratiť vodoodpudivý efekt tkaniny markízy.
- Ak po namontovaní markízy nezostane nad dverami dostatočný voľný priestor, musia dvere zostať počas rozťahovania a zaťahovania markízy zatvorené, aby sa predišlo kontaktu dverí s ramenami alebo vodiacou lištou.
Potrebné voľné miesto závisí od konštrukčného typu dverí (šírka dverí, otváracie alebo posuvné dvere), ako aj od nastaveného uhla sklonu markízy.

3 Rozsah dodávky

Pozri obr. **1**, strane 3.

4 Používanie v súlade s určením

Markíza PW1100 je vhodná pre montáž na obytné vozidlá alebo karavany.

Markíza sa smie používať len počas státia.

5 Technický opis

Markíza PW1100 sa dá vysunúť a zasunúť pomocou ručnej kľuky.

Markíza sa zaistí opornými nohami na bočnej strane vozidla alebo na zemi.

6 Ovládanie markízy

Riadte sa bezpečnostnými pokynmi v kap. „Bezpečnostné pokyny“ na strane 120.

6.1 Upozornenia týkajúce sa miesta odstavenia vozidla



POZOR!

- Obytné vozidlo alebo karavan odstavte tak, aby sa na tkaninu markízy nemohli dostať žiadne nečistoty (konáre, listy alebo podobné).
- Markízu udržiavajte v čistote, aby ste zabránili vytvoreniu odretých miest, škvrn a plesní.

6.2 Roztiahnutie markízy



VÝSTRAHA! Nebezpečenstvo poranenia.

Dodržiavajte dostatočnú vzdialenosť od predmetov alebo iných vozidiel. Po roztiahnutí musí byť okolo markízy minimálna vzdialenosť od iných predmetov alebo vozidiel 40 cm.

- Postupujte podľa obrázkov (obr. **2**, strane 3 až obr. **4**, strane 4).



POZOR! Nebezpečenstvo poškodenia.

Tkanina markízy nesmie na okrajoch prevísať, ale musí byť vždy napnutá. Keď tkanina prevísa, môže dochádzať k jej treniu o ramená a k jej následnému poškodeniu.

V prípade dlhých markíz môže tkanina prevísať v strede.

Postavenie oporných nôh na zem



VÝSTRAHA! Nebezpečenstvo poranenia.

- Oporné nohy postavte výlučne na pevný podklad.
- Zaisťte oporné nohy tak, aby sa nekĺzali.

- Postupujte podľa obrázkov (obr. **5**, strane 5 a obr. **6**, strane 5).

Zaistenie oporných nôh na vozidle

Markízu môžete upevniť aj priamo na vozidlo, ak ste už namontovali aretácie pre oporné nohy.

- Postupujte podľa obrázkov (obr. **7**, strane 6 a obr. **8**, strane 6).

Montáž napínacej lišty

V prípade markíz s dĺžkou 4 metre alebo viac, sa musí do stredu markízy upevniť napínacia lišta. Tým sa zabráni tomu, aby markíza prevísala.

- Postupujte podľa obrázkov (obr. **9**, strane 7 a obr. **10**, strane 7).

6.3 Zatiahnutie markízy



POZOR!

- Markízu zatiahujte len vtedy, keď sa na jej tkanine nenachádzajú žiadne nečistoty (konáre, listy alebo pod.). V opačnom prípade sa markíza pri zatáňovaní môže poškodiť.
- Markízu udržiavajte v čistote, aby ste zabránili vytvoreniu odretých miest, škvrn a plesní.
- Pri zasúvaní markízy dbajte na to, aby ste nezachytili žiadne konáre alebo iné predmety.
- Ak zatiahnete mokrú markízu, pri najbližšej príležitosti ju rozťahnite a nechajte tkaninu vyschnúť. Keď vlhká tkanina zostane dlhší čas zrolovaná, môže sa na nej vytvoriť pleseň a farby môžu vyblednúť.

- Postupujte podľa obrázkov (obr. **11**, strane 8 až obr. **15**, strane 10).

7 Čistenie a údržba

7.1 Čistenie



POZOR! Nebezpečenstvo poškodenia.

- **Nikdy** nečistite markízu vysokotlakovým čističom.
- Na čistenie nepoužívajte žiadne ostré čistiace prostriedky alebo tvrdé predmety, pretože tieto by mohli produkt poškodiť.

- Odstráňte akékoľvek nečistoty (konáre, listy a podobne), ktoré ležia na tkanine, aby ste zabránili vytvoreniu odretých miest, škvrn a plesní. Okrem toho sa markíza môže poškodiť, keď ju budete zatáňovať.
- Pravidelne čistite tkaninu markízy, aby ste odstránili prach a nečistoty:
- Použite na to vodu s 30 ml čistiaceho prostriedku a 30 ml bielidla na 10 l vody.
 - Tkaninu týmto roztokom navlhčite a tento čistiaci roztok nechajte päť minút pôsobiť.
 - Následne markízu dôkladne opláchnite čistou vodou. Uistite sa, že je čistiaci roztok s bielidlom kompletne opláchnutý. V opačnom prípade sa môže tkanina poškodiť.
 - Tkaninu nechajte úplne vyschnúť.



POZNÁMKA

Výrobca odporúča:

Na čistenie handry používajte čistič markízy Dometic (č. výrobku 9600000165, dostupný u vášho servisného partnera).

7.2 Mazanie

- V prípade potreby namažte kĺby markízy parafínovým voskom, teflónovým alebo silikónovým olejom.

7.3 Kontrola



VÝSTRAHA!

Markízu nepoužívajte, ak sú potrebné nastavenia alebo opravy. Ak zistíte poškodenia, obráťte sa na servisného partnera v príslušnej krajine (adresy nájdete na zadnej strane návodu).

- Markízu pravidelne skontrolujte na nevyváženosť a opotrebovanie, ako aj na poškodenia kritických častí.
- Markízu pravidelne kontrolujte:
 - Je tkanina bez poškodení?
 - Sú ramená a vodiaca koľajnica bez poškodenia a bez stôp opotrebovania?
 - Zaťahuje sa markíza správne?

7.4 Dotiahnutie skrutiek kĺbu ramena

Skrutky na kĺbe ramena sa musia dotiahnuť po prvých zaťaženiach:

- po prvej dovolenke s využitím markízy
- po najazdení 20000 km alebo šiestich mesiacoch po montáži markízy (podľa toho, čo nastane skôr)

Okrem toho sa musia skrutky na kĺbe ramena skontrolovať pri pravidelnej kontrole vozidla.

Ohľadom dotiahnutia skrutiek sa obráťte na vášho servisného partnera (obr. **16**, strane 10).

7.5 Zaplátanie malých dier v tkanine

Malé diery v tkanine alebo miesta, na ktorých sa odliepa povrchová vrstva, môžete zaplátať svojpomocne:

- Bavlnenou tkaninou rozotrite okolo poškodeného miesta mierne tekutú vinylovú záplatu (č. výrobku 9103104018, k dispozícii u vášho servisného partnera).
- ✓ Tekutá vinylová záplata narúša povrchovú vrstvu. Povrchová vrstva uzatvorí diery po vyschnutí.
- Pred zatahnutím markízy počkajte, pokým nebude opravované miesto suché.

8 Záruka

Platí zákonom stanovená záručná lehota. Ak by bol výrobok chybný, obráťte sa na vášho špecializovaného predajcu alebo na pobočku výrobcu vo vašej krajine (adresy pozri na zadnej strane návodu).

Ak žiadate o vybavenie opravy alebo nárokov vyplývajúcich zo záruky, musíte priložiť nasledovné podklady:

- kópiu faktúry s dátumom kúpy,
- dôvod reklamácie alebo opis chyby.

9 Likvidácia

- Obalový materiál podľa možnosti odovzdajte do príslušného odpadu na recykláciu.



Keď výrobok definitívne vyradíte z prevádzky, informujte sa v najbližšom recyklačnom stredisku alebo u vášho špecializovaného predajcu o príslušných predpisoch týkajúcich sa likvidácie.

10 Technické údaje

	PerfectWall PW1100				
Šírka:	2,6 m	3 m	3,5 m	4 m	4,5 m
Vovytiahnutom stave:	2 m	2,5 m	2,5 m	2,5 m	2,5 m
Hmotnosť:	17 kg	20 kg	23 kg	25,5 kg	28,5 kg



VÝSTRAHA!

- Před použitím, čištěním a provedením údržby si musíte přečíst tento návod a porozumět jeho obsahu.
- Výrobek musí instalovat odborník. Následkem nesprávné montáže může dojít k vážným úrazům. Provedení přestaveb výrobku může být mimořádně nebezpečné a může mít za následek vážné úrazy nebo poškození přístroje.
- Tento návod musí zůstat u výrobku. Majitel si jej musí pozorně přečíst.

Obsah

1	Pokyny k používání tohoto návodu	127
2	Bezpečnostní pokyny	128
3	Obsah dodávky	130
4	Použití v souladu s účelem	130
5	Technický popis	130
6	Obsluha markýzy	130
7	Čištění a péče	132
8	Odpovědnost za vady	133
9	Likvidace	134
10	Technické údaje	134

1 Pokyny k používání tohoto návodu



VÝSTRAHA!

Bezpečnostní pokyny: Následkem nedodržení pokynů mohou být smrtelná nebo vážná zranění.



POZOR!

Nedodržení pokynů může mít za následek hmotné škody a narušení funkce výrobku.

**POZNÁMKA**

Doplňující informace týkající se obsluhy výrobku.

2 Bezpečnostní pokyny

Dodržujte předepsané bezpečnostní pokyny a předpisy vydané výrobcem vozidla a autoservisem!

V následujících případech nepřebírá výrobce žádné záruky za škody:

- Poškození výrobku působením mechanických vlivů
- Změna výrobku bez výslovného souhlasu výrobce
- Použití k jiným účelům, než jsou popsány v tomto návodu

Respektujte následující výstražné pokyny:

**VÝSTRAHA!**

- Před zahájením jízdy zkontrolujte, zda je markýza kompletně zasunutá. Pokud je markýza vysunutá, nikdy nepojíždějte vozidlem.
- Nikdy nejezděte se zasunutou klikou. Před zahájením jízdy kliku sundejte.
- Nejezděte s vozidlem, pokud je plachta poškozená nebo natržená, i když je markýza řádně zasunuta! Plachta drží ramena markýzy. Pokud se plachta za jízdy roztrhne, markýza se náhle vysune. Může dojít k vážným úrazům. Zajistěte markýzu tak, aby se nemohla za jízdy náhle a nečekaně vysunout.
- Markýzu **nevysunujte** za jízdy.
- Markýzu **nevysunujte** za silného větru nebo sněžení.
- Pokud očekáváte silný vítr, déšť nebo sněžení, markýzu zasuňte.
- Dávejte pozor, aby se na plachtě nehromadila voda nebo sníh. V opačném případě může dojít k poškození markýzy nebo ke zlomení ramen markýzy s následným vážným nebo smrtelným úrazem.
- Za následujících okolností se nepřibližujte k markýze:
 - markýza zůstala za silného větru vysunutá,
 - na markýze se vytvořily kaluže vody,
 - došlo k nahromadění sněhu,
 - na plátně markýzy je velké množství hrubých nečistot.Markýza se může náhle nečekaně pohnout, může být nestabilní a ohnout se nebo zlomit.

- Nenechávejte vysunutou markýzu bez dozoru. Dříve, než opustíte své stání, musíte markýzu zasunout.
- Při grilování pamatujte na dostatečnou vzdálenost markýzy od otevřeného ohně. Může dojít k poškození plachty vysokou teplotou nebo k jejímu požáru.
- Tento přístroj mohou používat děti od 8 let a osoby se sníženými fyzickými, senzorickými nebo mentálními schopnostmi, nebo osoby s nedostatkem zkušeností a znalostí, pokud budou pod dozorem, nebo pokud byly poučeny o bezpečném použití přístroje a rozumějí nebezpečím, která z použití výrobku vyplývají.
- Děti musejí být pod dohledem tak, aby si s přístrojem nehrály.



POZOR!

- Zaparkujte obytný vůz nebo karavan tak, aby nemohlo dojít ke znečištění plachty (větve, listy apod.).
- Plachta markýzy nesmí být na okrajích prověšená, musí být vždy napnutá. V případě, že je plachta prověšená, může dřít o ramena a může dojít k jejímu poškození. V případě dlouhých markýz může být plachta uprostřed prověšená.
- Markýzu smíte složit pouze za předpokladu, že na plachtě nejsou žádné nečistoty (větve, listy apod.). V opačném případě může dojít při zasouvání markýzy k jejímu poškození.
- Chraňte markýzu před nečistotami, prodřením, skvrnami a plísněmi.
- Mokrou markýzu zasouvejte pouze z bezpečnostních důvodů. Jakmile je to opět možné, ihned ji vysuňte. V opačném případě se mohou vytvořit skvrny nebo plísně, nebo může dojít k vyblednutí barvy.
- Nikdy neohýbejte ramena markýzy nebo clonu dolů k tomu, abyste nechali z markýzy odtéct vodu. Může dojít ke zdeformování markýzy a nepříznivému ovlivnění její funkce.
- Nevěšete na markýzu, na čelní clonu ani na ramena markýzy žádné předměty.
- Nepoužívejte v blízkosti markýzy žádné spreje (např. repelenty, tužidla na vlasy apod.). Následkem je znečištění plachty nebo ztráta její impregnace.
- Pokud po montáži markýzy není nad dveřmi dostatečný volný prostor, musejí dveře během zasouvání nebo vysouvání zůstat zavřené, aby se zabránilo kontaktu dveří s rameny nebo hlavní lištou. Požadovaný volný prostor závisí na typu dveří (šířka dveří, otočné nebo výsuvné dveře) a nastaveném úhlu sklonu markýzy.

3 Obsah dodávky

Viz obr. **1**, strana 3.

4 Použití v souladu s účelem

Markýza PW1100 je vhodná k instalaci na obytné vozy nebo karavany.

Markýzu používejte pouze na zaparkovaném vozidle.

5 Technický popis

Markýzu PW1100 lze zasouvat a vysouvat pomocí ruční kliky.

Markýza je zajištěna na boku vozidla nebo o zem opěrnými nožkami.

6 Obsluha markýzy

Dodržujte bezpečnostní pokyny v kap. „Bezpečnostní pokyny“ na straně 128.

6.1 Pokyny k výběru stání vozidla



POZOR!

- Zaparkujte vozidlo tak, aby nemohlo dojít ke znečištění plachty (větve, listy apod.).
- Chraňte markýzu před nečistotami, prodřením, skvrnami a plísněmi.

6.2 Vysunutí markýzy



VÝSTRAHA! Nebezpečí úrazu!

Pamatujte na dostatečnou vzdálenost od předmětů a jiných vozidel. Po vysunutí musí zůstat v okolí od ostatních předmětů nebo vozidel minimální vzdálenost 40 cm.

► Postupujte podle vyobrazení (obr. **2**, strana 3 až obr. **4**, strana 4).



POZOR! Pozor, aby nedošlo k poškození.

Plachta markýzy nesmí být na okrajích prověšená, musí být vždy napnutá. V případě, že je plachta prověšená, může dřít o ramena a může dojít k jejímu poškození.

V případě dlouhých markýz může být plachta uprostřed prověšená.

Umístění opěrných nožek na zemi



VÝSTRAHA! Nebezpečí úrazu!

- Opěrné nožky postavte výhradně na pevný podklad.
- Opěrné nožky zajistěte před klouzáním.

- Postupujte podle vyobrazení (obr. **5**, strana 5 až obr. **6**, strana 5).

Zajištění opěrných nožek na vozidle

Markýzu můžete upevnit přímo na vozidlo, pokud jste namontovali aretační prvky pro opěrné nožky.

- Postupujte podle vyobrazení (obr. **7**, strana 6 až obr. **8**, strana 6).

Montáž napínací rozpěry

V případě markýz o délce 4 metry a větších musíte doprostřed markýzy upevnit napínací rozpěru. Tím zabráníte průvěsu markýzy.

- Postupujte podle vyobrazení (obr. **9**, strana 7 až obr. **10**, strana 7).

6.3 Zasunutí markýzy



POZOR!

- Markýzu smíte složit pouze za předpokladu, že na plachtě nejsou žádné nečistoty (větvě, listy apod.). V opačném případě může dojít při zasouvání markýzy k jejímu poškození.
- Chraňte markýzu před nečistotami, prodřením, skvrnami a plísněmi.
- Při zasouvání markýzy pamatujte, že nesmí dojít k zachycení větvi ani jiných předmětů.
- Pokud zasunete vlhkou markýzu, vysuňte ji při nejbližší příležitosti znovu a nechejte plachtu vyschnout. V případě, že zůstane vlhká plachta delší dobu zasunutá, začne plesnivět a může dojít k jejímu vyblednutí.

- Postupujte podle vyobrazení (obr. **11**, strana 8 až obr. **15**, strana 10).

7 Čištění a péče

7.1 Čištění



POZOR! Pozor, aby nedošlo k poškození.

- **Nikdy** nečistěte markýzu vysokotlakým čističem.
- Nepoužívejte k čištění čisticí píský nebo tvrdé předměty, může dojít k poškození výrobku.

- Odstraňte jakoukoliv nečistotu (větve, listy apod.), která leží na plachtě tak, aby nedošlo k prodření, vzniku skvrn nebo plesnivění. Kromě toho se může markýza během zasouvání poškodit.
- Pravidelně čistěte plachtu markýzy a odstraňujte prach a nečistoty:
 - Používejte k tomu vodu s 30 ml pracího prostředku a 30 ml bělicího prostředku na 10 l vody.
 - Čistěte plachtu tímto roztokem a nechte čisticí kapalinu pět minut působit.
 - Potom plachtu řádně opláchněte čistou vodou.
 Zajistěte, aby došlo k úplnému smytí čisticí kapaliny s bělicím prostředkem. V opačném případě může dojít k poškození plachty.
 - Nechejte plachtu vyschnout.



POZNÁMKA

Výrobce doporučuje:

Používejte k praní utěrky prostředek k čištění markýz Dometic (výr. č. 9600000165, dodává servisní partner).

7.2 Mazání

- Podle potřeby namažte klouby markýzy parafinovým voskem, teflonovým nebo silikonovým olejem.

7.3 Kontrola



VÝSTRAHA!

Markýzu nepoužívejte, pokud je nutné nastavení nebo oprava.

Zjištěné škody vždy nechte opravit servisního partnera v příslušné zemi (adresy viz zadní strana návodu).

- Pravidelně kontrolujte, zda není markýza nevyvážená nebo poškozená a opotřebovaná na kritických částech.

- Markýzu pravidelně kontrolujte:
 - Není plachta poškozená?
 - Nejsou poškozena ramena a hlavní lišta, nejsou tyto díly opotřebené?
 - Zasouvá se markýza správně?

7.4 Dotážení šroubů zadních kloubových závěsů

Po prvním zatížení musíte dotáhnout šrouby na zadním kloubovém závěsu:

- po první dovolené s markýzou
- Po 20000 km jízdy nebo po šesti měsících po instalaci markýzy (platí podmínka, která nastane dříve)

Kromě toho kontrolujte šrouby na kloubovém závěsu při pravidelných kontrolách vozidla.

Kontaktujte svého servisního partnera, aby dotáhl šrouby (obr. **16**, strana 10).

7.5 Vyspravení drobných trhlin v plachtě

Drobné trhliny v plachtě nebo místa, na kterých se uvolňuje povrchová úprava, můžete vyspravit vlastními silami:

- Vetřete bavlněnou utěrkou kolem poškozeného místa menší množství kapalného vinylového roztoku (výr. č. 9103104018, dodává váš servisní partner).
- ✓ Kapalný vinylový roztok uvolní povrchovou úpravu. Tato povrchová úprava po vyschnutí zapraví otvor.
- Než markýzu zasunete, vyčkejte, dokud opravované místo neuschne.

8 Odpovědnost za vady

Na výrobek je poskytována záruka v souladu s platnými zákony. Pokud je výrobek vadný, kontaktujte svého specializovaného prodejce nebo pobočku výrobce ve vaší zemi (adresy jsou uvedeny na zadní straně návodu).

K provedení opravy nebo záručního servisu musíte zaslat následující dokumentaci:

- kopii účtu s datem zakoupení,
- uvedení důvodu reklamace nebo popis vady.

9 Likvidace

- Obalový materiál likvidujte v odpadu určeném k recyklaci.



Jakmile výrobek zcela vyřadíte z provozu, informujte se v příslušných recyklačních centrech nebo u specializovaného prodejce o příslušných předpisech o likvidaci odpadu.

10 Technické údaje

	PerfectWall PW1100				
Šířka:	2,6 m	3 m	3,5 m	4 m	4,5 m
Výsuv:	2 m	2,5 m	2,5 m	2,5 m	2,5 m
Hmotnost:	17 kg	20 kg	23 kg	25,5 kg	28,5 kg



FIGYELMEZTETÉS!

- A jelen útmutatót a használat, tisztítás és karbantartás előtt el kell olvasni és meg kell érteni.
- Ezt a terméket szakembernek kell felszerelnie. A hibás felszerelés súlyos sérülésekhez vezethet. A terméken végzett átépítések rendkívül veszélyesek lehetnek, súlyos sérülésekhez vagy a készülék károsodásához vezethetnek.
- Az útmutatót a termék közelében kell tartani. A felhasználónak figyelmesen el kell olvasnia az útmutatót.

Tartalomjegyzék

1	Tudnivalók az útmutató használatához	135
2	Biztonsági tudnivalók	136
3	A csomag tartalma	138
4	Rendeltetésszerű használat	138
5	Műszaki leírás	138
6	Az előtető használata	138
7	Tisztítás és ápolás	140
8	Garancia	142
9	Ártalmatlanítás	142
10	Műszaki adatok	142

1 Tudnivalók az útmutató használatához



FIGYELMEZTETÉS!

Biztonsági tudnivaló: Az utasítás figyelmen kívül hagyása halált vagy súlyos sérülést okozhat.



FIGYELEM!

Ha nem veszi figyelembe az információt, az anyagkárosodást eredményezhet, és káros kihatással lehet a termék működésére.

**MEGJEGYZÉS**

Kiegészítő információk a termék kezelésével kapcsolatban.

2 Biztonsági tudnivalók

Vegye figyelembe a járműgyártó és a gépjárműszakma által előírt biztonsági megjegyzéseket és előírásokat.

A gyártó a bekövetkező károkért a következő esetekben nem vállal felelősséget:

- a termék mechanikai behatások miatti károsodása
- a termék kifejezett gyártói engedély nélküli módosítása
- az útmutatóban leírt céloktól eltérő felhasználás

Vegye figyelembe az alábbi figyelmeztetéseket:

**FIGYELMEZTETÉS!**

- Az utazás megkezdése előtt ellenőrizze, hogy az előtető teljesen be van-e húzva. Nyitott előtető esetén tilos mozgásba hozni a járművet.
- Ne induljon el beakasztott hajtókarral. Az utazás megkezdése előtt vegye le a hajtókart.
- Ha a vászon sérült vagy szakadt, ne induljon el a járművel még akkor se, ha az előtető megfelelően be van húzva. Az előtető karjait a vászon tartja. Ha menet közben elszakad a vászon, az előtető hirtelen kinyílik. Ez súlyos sérülésekhez vezethet. Biztosítsa úgy az előtetőt, hogy az menet közben ne nyílhasson ki hirtelen és váratlanul.
- Menet közben **tilos** kinyitni az előtetőt.
- Erős szélben vagy hóesésben **tilos** kinyitni az előtetőt.
- Ha erős szél, heves eső vagy hóesés várható, csukja össze az előtetőt.
- Ügyeljen arra, hogy a vásznon ne gyűljön össze víz vagy hó. Ellenkező esetben megsérülhet az előtető, vagy letörhetnek az előtető karjai, amelyek így súlyos vagy halálos sérüléseket okozhatnak.
- Ne menjen az előtető közelébe
 - ha erős szélben nyitva maradt,
 - ha víztócsák keletkeztek rajta,
 - ha hó gyűlt össze rajta,
 - ha nagy mennyiségű durva szennyeződés található az előtető vásznán.

Ilyen esetekben az előtető váratlanul mozgásba jöhet, instabillá válhat és elgömbülhet vagy eltörhet.

- Ne hagyja őrizetlenül a kinyitott előtetőt. Húzza be az előtetőt, mielőtt elhagyja a pihenőhelyet.
- Nyílt láng fölött történő grillezéskor tartson kellő távolságot az előtetőtől. A forró tűz miatt sérülhet vagy kigyulladhat a vászon.
- A készüléket 8 év feletti gyermekek, valamint korlátozott fizikai, érzékelési és mentális képességű, illetve megfelelő tapasztalattal és tudással nem rendelkező személyek csak felügyelet mellett, illetve a készülék biztonságos használatát és az abból eredő veszélyeket megértve használhatják.
- A gyermekeket felügyelni kell annak érdekében, hogy ne játsszanak a készülékkel.



FIGYELEM!

- Úgy állítsa le a lakókocsit vagy a lakóautót, hogy ne érhesse szennyeződés (ágak, levelek vagy hasonló dolgok) a vásznat.
- Az előtető vászna nem lóghat be a széleken, hanem mindig feszesnek kell lennie. A belógó vászon nekidörzsölődhet a karoknak és emiatt károsodhat.
Hosszú előtetőknél középen belóghat a vászon.
- Csak akkor csukja össze az előtetőt, ha a vásznon nincs szennyeződés (ágak, levelek vagy hasonló dolgok). Ellenkező esetben összecukáskor sérülhet az előtető.
- A kidörzsölődések, foltok és a penészedés megakadályozása érdekében ne hagyja hogy az előtető szennyeződjön.
- Nedvesen csak biztonsági okokból csukja össze az előtetőt. A lehető leghamarabb nyissa ki a nedves előtetőt. Ellenkező esetben penész vagy foltok képződhetnek, vagy kifakulhat a szín.
- Soha ne hajtsa le az előtető karját vagy a lécet annak érdekében, hogy a víz lefolyjon az előtetőről. Ellenkező esetben elgörbülhet az előtető, ami akadályozná a működést.
- Ne akasszon semmilyen tárgyat az előtetőre, se az első lécre, se pedig az előtető karjaira.
- Ne használjon spray-ket (pl. rovarvédő spray-t, hajspray-t) az előtető közelében. Ellenkező esetben szennyeződhet a vászon, vagy megszűnhet a vászon lepergető hatása.
- Amennyiben az előtető felszerelése után nem marad elég szabad hely az ajtó felett, az ajtót az előtető ki- és behúzása közben zárva kell hagyni, hogy az ajtó ne érintkezzen a karokkal vagy az első sínrel. A szükséges szabad tér az ajtó kivételétől (szélesség, lengő- vagy tolóajtó), valamint az előtető beállított dőlésszögétől függ.

3 A csomag tartalma

Lásd **1**. ábra, 3. oldal.

4 Rendeltetésszerű használat

A PW1100 előtető lakóautókra vagy lakókocsikra történő felszerelésre alkalmas.

Az előtetőt csak leállított járművön szabad használni.

5 Műszaki leírás

A PW1100 előtetőt kézi hajtókar segítségével lehet kihajtani és összecsupkni.

Az előtetőket kitámasztókkal lehet rögzíteni a jármű oldalán vagy a talajon.

6 Az előtető használata

Vegye figyelembe a biztonsági utasításokat: „Biztonsági tudnivalók” fejj., 136. oldal.

6.1 Tudnivalók a jármű leállítási helyére vonatkozóan



FIGYELEM!

- Úgy állítsa le a járművet, hogy ne érhesse szennyeződés (ágak, levelek vagy hasonló dolgok) a vásznat.
- A kidörzsölődések, foltok és a penészedés megakadályozása érdekében ne hagyja hogy az előtető szennyeződjön.

6.2 Az előtető kihajtása



FIGYELMEZTETÉS! Sérülésveszély.

Tartson kellő távolságot tárgyaktól vagy más járművektől. Kinyitás után körben legalább 40 cm távolságnak kell lennie más tárgyaktól vagy járművektől.

► Kövesse az ábrák lépéseit (**2**. ábra, 3. oldal – **4**. ábra, 4. oldal).



FIGYELEM! A termék károsodásának veszélye.

Az előtető vászna nem lóghat be a széleken, hanem mindig feszesnek kell lennie. A laza vászon nekidörzsölődhet a karoknak, ami az anyag károsodását okozhatja.

Hosszú előtetőknél középen belóghat a vászon.

Támasztólábak elhelyezése a talajon



FIGYELMEZTETÉS! Sérülésveszély.

- Kizárólag szilárd talajon állítsa fel a támasztólábakat.
- Biztosítsa a támasztólábakat csúszkálás ellen.

- Kövesse az ábrák lépéseit (**5**. ábra, 5. oldal és **6**. ábra, 5. oldal).

Támasztólábak rögzítése a járművön

Az előtetőt közvetlenül rögzítheti a járművén, ha felszerelte a támasztólábak retekszeit.

- Kövesse az ábrák lépéseit (**7**. ábra, 6. oldal és **8**. ábra, 6. oldal).

A feszítőrúd felszerelése

4 méteres vagy annál hosszabb előtetőknél feszítőrudat kell rögzíteni az előtető közepén. Ezáltal megakadályozható az előtető belógása.

- Kövesse az ábrák lépéseit (**9**. ábra, 7. oldal és **10**. ábra, 7. oldal).

6.3 Az előtető összecukása



FIGYELEM!

- Csak akkor csukja össze az előtetőt, ha a vásznon nincs szennyeződés (ágak, levelek vagy hasonló dolgok). Ellenkező esetben összecukáskor sérülhet az előtető.
- A kidörzsölődések, foltok és a penészedés megakadályozása érdekében ne hagyja hogy az előtető szennyeződjön.
- Az előtető behúzásakor ügyeljen arra, hogy ne szoruljanak be ágak vagy más tárgyak az előtetőbe.
- Ha nedvesen csukja összes az előtetőt, akkor a következő lehetőségénél nyissa ki és szárítsa ki a vásznat. Ha a nedves vászon hosszú ideig összecukva marad, akkor bepenészedhet és a színek kifakulhatnak.

- Kövesse az ábrák lépéseit (**11**. ábra, 8. oldal – **15**. ábra, 10. oldal).

7 Tisztítás és ápolás

7.1 Tisztítás



FIGYELEM! A termék károsodásának veszélye.

- **Soha** ne tisztítsa az előtetőt nagynyomású tisztítóval.
- Ne használjon a tisztításhoz éles tisztítóeszközöket vagy kemény tárgyakat, mert azok a termék sérülését okozhatják.

- ▶ Távolítson el minden szennyeződést (ágak, levelek vagy hasonló dolgok) a vászonról a kidörzsölődések, foltok és a penészedés elkerülése érdekében. Ellenkező esetben behúzáskor meg is sérülhet az előtető.
- ▶ A por és szennyeződés eltávolítása érdekében tisztítsa meg rendszeresen az előtető vásznát:
 - Ehhez használjon 30 ml öblítőszeret és 30 ml fehérítőt 10 l vízhez adagolva.
 - Ezzel szappanozza be a vásznat, majd hagyja hatni öt percig a tisztítófolyadékot.
 - Ezután mossa le tiszta vízzel alaposan a vásznat. Győződjön meg arról, hogy teljesen lemosta-e a fehérítős tisztítófolyadékot. Ellenkező esetben károsodhat a vászon.
 - Hagyja megszáradni a vásznat.



MEGJEGYZÉS

A gyártó javaslata:

A vászon tisztításához használja a Dometic előtető-tisztítót (cikkszám: 9600000165, beszerezhető a szervizpartnereken keresztül).

7.2 Kenés

- ▶ Szükség esetén kenje meg az előtető csuklóit paraffin viasszal, teflon- vagy szilikonolajjal.

7.3 Ellenőrzés



FIGYELMEZTETÉS!

Ne használja az előtetőt, ha beállításokra vagy javításokra van szükség. Sérülések észlelése esetén forduljon az illetékes szervizpartnerhez (a címetek lásd az útmutató hátoldalán).

- Ellenőrizze rendszeresen az előtető stabilitását és kopását, valamint a főbb alkatrészek épségét.
- Ellenőrizze rendszeresen az előtetőt:
 - Ép a vászon?
 - Sértetlenek és kopási nyomoktól mentesek a karok és az első sín?
 - Jól záródik az előtető?

7.4 A hátsó csuklópánt csavarjainak meghúzása

A hátsó csuklópánt csavarjait az első terheléseket követően meg kell húzni:

- az előtető első használata után,
- 20000 km után vagy hat hónappal az előtető beszerelését követően (attól függően, hogy melyik következik be előbb)

Ezenkívül a rendszeres járműellenőrzés során ellenőrizni kell a hátsó csuklópánt csavarjait.

Lépjen kapcsolatba szervizpartnerével a csavarok meghúzása érdekében **(16)**. ábra, 10. oldal).

7.5 Kis lyukak kijavítása a vásznon

A kis lyukakat, amelyek a vásznon vagy azokon a helyeken keletkeztek, ahol levált a bevonat, önállóan is be lehet foltozni:

- Dörzsöljön szét pamut ronggyal a sérült hely körül egy kevés folyékony vinil foltozót (cikkszám: 9103104018, szervizpartnereknél kapható).
- ✓ A folyékony vinil foltozó feloldja a bevonatot. A bevonat száradás közben lezárja a lyukat.
- Mielőtt újra becsukja az előtetőt, várja meg, hogy megszáradjon a sérülés helye.

8 Garancia

A termékre a törvény szerinti szavatossági időszak érvényes. A termék meghibásodása esetén forduljon az illetékes szakkereskedőhöz vagy gyártói lerakathoz (a címeket lásd jelen útmutató hátoldalán).

A javításhoz, illetve a szavatossági adminisztrációhoz a következő dokumentumokat kell mellékelnie:

- a számla vásárlási dátummal rendelkező másolatát,
- a reklamáció okát vagy a hibát tartalmazó leírást.

9 Ártalmatlanítás

- A csomagolóanyagot lehetőleg a megfelelő újrahasznosítható hulladék közé tegye.



Ha a terméket véglegesen kivonja a forgalomból, kérjük, tájékozódjon a legközelebbi hulladékártalmatlanító központnál vagy a szakkereskedőjénél az idevonatkozó ártalmatlanítási előírásokkal kapcsolatban.

10 Műszaki adatok

	PerfectWall PW1100				
Szélesség:	2,6 m	3 m	3,5 m	4 m	4,5 m
Kinyitva:	2 m	2,5 m	2,5 m	2,5 m	2,5 m
Súly:	17 kg	20 kg	23 kg	25,5 kg	28,5 kg



OPOZORILO!

- Ta navodila je treba razumeti in prebrati pred uporabo, čiščenjem in vzdrževanjem.
- Ta izdelek mora montirati strokovnjak. Zaradi nepravilne montaže lahko pride do hudih poškodb. Predelave na izdelku so lahko zelo nevarne in povzročijo hude poškodbe ali škodo na napravi.
- Ta navodila morajo ostati ob izdelku. Lastnik jih mora pazljivo prebrati.

Kazalo

1	Napotki za uporabo navodil	143
2	Varnostni napotki	144
3	Obseg dobave	146
4	Uporaba v skladu z določili	146
5	Tehnični opis	146
6	Upravljanje markize	146
7	Čiščenje in vzdrževanje	148
8	Garancija	149
9	Odstranjevanje	150
10	Tehnični podatki	150

1 Napotki za uporabo navodil



OPOZORILO!

Varnostni napotek: Neupoštevanje lahko povzroči smrt ali težko poškodbo.



OBVESTILO!

Neupoštevanje lahko povzroči materialno škodo in vpliva na delovanje izdelka.

**NASVET**

Dopolnilne informacije za upravljanje naprave.

2 Varnostni napotki

Upoštevajte navedene varnostne napotke in zahteve proizvajalca vozila ter servisnih delavnic.

Proizvajalec ne prevzame odgovornosti za škode v naslednjih primerih:

- poškodbe izdelka zaradi mehanskih vplivov
- spremembe na proizvodu brez izrecnega dovoljenja proizvajalca
- uporaba v druge namene, kot so opisani v navodilih

Upoštevajte naslednja opozorila:

**OPOZORILO!**

- Pred začetkom vožnje preverite, da je markiza popolnoma uvlečena. Ko je markiza izvlečena, ne premikajte vozila.
- Nikoli se ne vozite z vpeto ročico. Pred začetkom vožnje snemite ročico.
- Vozila ne vozite, če je blago poškodovano ali raztrgano, tudi če je markiza pravilno uvlečena. Blago drži roke markize. Če se blago med vožnjo raztrga, se markiza nenadoma sproži. Zaradi tega lahko pride do hudih poškodb. Markizo zavarujte tako, da se med vožnjo ne bo mogla nenadoma in nepričakovano izvleči.
- Med vožnjo markize **ne** odpirajte.
- Markize **ne** odpirajte pri močnem vetru ali med sneženjem.
- Uvlecite markizo, če obstaja nevarnost močnega vetra, dežja ali sneženja.
- Pazite, da se na blagu ne bo nabirala voda ali sneg. Sicer se markiza lahko poškoduje ali pa se roke markize odlomijo in tako povzročijo hude poškodbe ali poškodbe s smrtnim izidom.
- Ne približujte se markizi,
 - če je ostala odprta med močnim vetrom,
 - če se je na njen nabrala voda,
 - če se je na njej nabral sneg,
 - če je na njej veliko grobe umazanije.

Markiza se lahko začne nepričakovano premikati, postane nestabilna in se lahko ukrivi ali odlomi.

- Izvlečeno markizo vedno nadzorujte. Uvlecite markizo, preden premaknete vozilo z mesta, kjer je parkirano.
- Žara z odprtim ognjem ne uporabljajte v bližini markize. Vročina lahko poškoduje blago ali pa se to lahko vname.
- To napravo lahko uporabljajo otroci, starejši od 8 let, in osebe z zmanjšanimi fizičnimi, senzoričnimi ali duševnimi sposobnostmi ali s pomanjkljivimi izkušnjami in znanjem, če so pod nadzorom tretje osebe ali če so bile poučene o varni uporabi naprave in razumejo nevarnosti, ki bi lahko nastale.
- Otroke je treba nadzorovati in tako zagotoviti, da se z napravo ne bodo igrali.



OBVESTILO!

- Avtodom ali prikolico postavite tako, da na blago ne bo padal odpadni material (veje, listje in podobno).
- Blago markize ob robovih ne sme biti povešeno, temveč mora biti na vseh mestih napeto. Če je blago povešeno, se lahko drgne ob roke in poškoduje.
Pri dolgih markizah je lahko blago povešeno na sredini.
- Markizo uvlecite le, če na blagu ni odpadnega materiala (vej, listja in podobnega). V nasprotnem primeru se lahko markiza poškoduje.
- Z markize odstranjujte umazanijo, da preprečite nastajanje odrgnin, madežev in plesni.
- Mokro markizo uvlecite le, če je to treba storiti zaradi varnosti. Čim prej jo znova izvlecite. Sicer lahko nastane plesen ali madeži oz. barva lahko zbledi.
- Roke markize ali sprednjega roba nikoli ne upogibajte navzdol, da bi voda odtekla z markize. Zaradi tega se markiza lahko zvije in več ne deluje pravilno.
- Ne obešajte predmetov na markizo, ne na sprednji rob ali na roki markize.
- V bližini markize ne uporabljajte pršil (npr. pršil proti insektom, pršil za lase). Sicer se lahko blago umaže ali pa vodoodbojnost več ne bo imela učinka.
- Če po montaži markize nad vrati ne ostane dovolj prostora, morajo vrata med uvlečenjem in izvlečenjem ostati zaprta, s čimer preprečite stik vrat z rokami ali glavnim vodilom.
Potreben prostor je odvisen od načina izdelave vrat (širina vrat, nihajna ali drsna vrata) in nastavljenega nagibnega kota markize.

3 Obseg dobave

Glejte sl. **1**, stran 3.

4 Uporaba v skladu z določili

Markiza PW1100 je primerna za namestitev na avtodome ali prikolice.

Markiza se sme uporabljati le, ko vozilo stoji.

5 Tehnični opis

Markizo PW1100 je dodatno mogoče izvleči in uvleči z ročico.

Markizo je treba s podpornimi nogami zavarovati ob strani na vozilu ali na tleh.

6 Upravljanje markize

Upoštevajte varnostna navodila v poglavju pogl. „Varnostni napotki“ na strani 144.

6.1 Napotki glede mesta postavitve vozila



OBVESTILO!

- Vozilo postavite tako, da na blago ne bo padal odpadni material (veje, listje in podobno).
- Z markize odstranjujte umazanijo, da preprečite nastajanje odrgnin, madežev in plesni.

6.2 Izvlečenje markize



OPOZORILO! Nevarnost poškodb.

Upoštevajte zadostno razdaljo do predmetov ali drugih vozil. Ko je markiza izvlečena, mora biti na vseh straneh od drugih predmetov ali vozil odmaknjena vsaj 40 cm.

► Sledite prikazanemu postopku (sl. **2**, stran 3 to sl. **4**, stran 4).



OBVESTILO! Pazite, da ničesar ne poškodujete.

Blago markize ob robovih ne sme biti povešeno, temveč mora biti na vseh mestih napeto. Če je blago povešeno, se lahko drgne ob roke in poškoduje.

Pri dolgih markizah je lahko blago povešeno na sredini.

Nameščanje podpornih nog na tla



OPOZORILO! Nevarnost poškodb.

- Podporne noge postavite samo na trdno podlago.
- Preprečite drsenje podpornih nog.

- Sledite prikazanemu postopku (sl. **5**, stran 5 in sl. **6**, stran 5).

Zavarovanje podpornih nog na vozilu

Markizo lahko pritrdite neposredno na vaše vozilo, če ste že montirali zapahе za podporne noge.

- Sledite prikazanemu postopku (sl. **7**, stran 6 in sl. **8**, stran 6).

Montiranje napenjalnega škarnika

Pri markizah z dolžino 4 metre ali več je treba na sredino markize pritrditi napenjalni škarnik. Ta preprečuje, da bi se markiza povesila.

- Sledite prikazanemu postopku (sl. **9**, stran 7 in sl. **10**, stran 7).

6.3 Uvlečenje markize



OBVESTILO!

- Markizo uvlecite le, če na blagu ni odpadnega materiala (vej, listja in podobnega). V nasprotnem primeru se lahko markiza poškoduje.
- Z markize odstranjujte umazanijo, da preprečite nastajanje odrgrnin, madežev in plesni.
- Pri uvlečenju markize pazite, da se vanjo ne bodo zapletle veje ali drugi predmeti.
- Če je markiza uvlečena, ko je mokra, jo izvlecite in pustite, da se blago posuši, ko bo to mogoče. Če ostane mokro blago dlje časa zvito, se bo začela nabirati plesen, barve pa lahko zbledijo.

- Sledite prikazanemu postopku (sl. **11**, stran 8 to sl. **15**, stran 10).

7 Čiščenje in vzdrževanje

7.1 Čiščenje

**OBVESTILO! Pazite, da ničesar ne poškodujete.**

- Markize nikoli ne čistite z visokotlačnim čistilnikom.
- Za čiščenje ne uporabljajte agresivnih čistil ali trdih predmetov, saj lahko poškodujejo izdelek.

- Ves odpadni material (veje, listje ali podobno) odstranite z blaga markize, da preprečite nastajanje odrgnin, madežev in plesni. Markiza se lahko poškoduje tudi, ko je uvlečena.
- Redno čistite blago markize, da odstranite prah in umazanijo:
 - Za čiščenje uporabite vodo s 30 ml detergenta in 30 ml belila v 10 l vode.
 - Čistilno tekočino nanesite na blago in pustite delovati pet minut.
 - Nato temeljito sperite s čisto vodo.Preverite, ali ste sprali ves detergent z belilom. V nasprotnem primeru se blago lahko poškoduje.
- Počakajte, da se blago posuši.

**NASVET**

Proizvajalec priporoča:

Za čiščenje blaga uporabite čistilo za markize Dometic (referenčna št. 9600000165, na voljo pri vašem servisnem partnerju).

7.2 Mazanje

- Po potrebi namažite zglobe markize s parafinskim voskom, teflonskim ali silikonskim oljem.

7.3 Pregledovanje

**OPOZORILO!**

Markize ne uporabljajte, če jo je treba nastaviti ali popraviti.

Če opazite poškodbe, se obrnite na servisnega partnerja v vaši državi (naslovi so navedeni na hrbtni strani navodil).

- Markizo redno pregledujte, če je kje neuravnotežena ter obrabljena in če so pomembnejši deli morda poškodovani.

- Na markizi redno pregledujte:
 - Je blago nepoškodovano?
 - So ročice in glavno vodilo nepoškodovani in ne kažejo znakov obrabe?
 - Se markiza pravilno zapira?

7.4 Privijanje vijake na zadnjem tečaju

Po prvih obremenitvah je treba vijake na zadnjem tečaju znova priviti:

- po prvem dopustu, ko ste markizo uporabili;
- po 20000 km vožnje ali šestih mesecih po vgradnji markize (kaj od tega nastopi prej).

Vijake na zadnjem tečaju je treba preveriti tudi ob rednih servisih pregledih vozila.

Za privijanje vijakov se obrnite na vašo servisno službo (sl. **16**, stran 10).

7.5 Krpanje majhnih lukenj v blagu

Majhne luknje in mesta, s katerih je odstopil premaz, lahko zakrpate sami:

- Z bombažno krpo premažite predel okrog poškodovanega mesta z majhno količino tekočega vinilnega obliža (referenčna št. 9103104018, na voljo pri vašem servisnem partnerju).
- ✓ Tekoči vinilni obliž raztopi premaz. Premaz zapre luknjo, ko se posuši.
- Preden uvlečete markizo, počakajte, da se ta predel posuši.

8 Garancija

Na výrobek je poskytována záruka v souladu s platnými zákony. Pokud je výrobek vadný, kontaktujte svého specializovaného prodejce nebo pobočku výrobce ve vaší zemi (adresy jsou uvedeny na zadní straně návodu).

K provedení opravy nebo záručního servisu musíte zaslat následující dokumentaci:

- kopii účtu s datem zakoupení,
- uvedení důvodu reklamace nebo popis vady.

9 Odstranjevanje

- Embalažni material odložite na primernem mestu za zbiranje odpadkov za reciklažo.



Ko dokončno prenehate uporabljati napravo in jo nameravate zavreči, se o veljavnih okoljskih predpisih posvetujte z najbližjim središčem za zbiranje odpadkov za reciklažo ali pri svojem trgovcu.

10 Tehnični podatki

PerfectWall PW1100					
Širina:	2,6 m	3 m	3,5 m	4 m	4,5 m
Izvlečeno:	2 m	2,5 m	2,5 m	2,5 m	2,5 m
Masa:	17 kg	20 kg	23 kg	25,5 kg	28,5 kg

**ΠΡΟΕΙΔΟΠΟΙΗΣΗ!**

- Αυτό το εγχειρίδιο οδηγιών θα πρέπει να το μελετήσετε και να το κατανοήσετε πριν από τη χρήση, τον καθαρισμό και τη συντήρηση της συσκευής.
- Η τοποθέτηση αυτού του προϊόντος πρέπει να γίνεται από ειδικό. Η λανθασμένη τοποθέτηση μπορεί να έχει ως αποτέλεσμα σοβαρούς τραυματισμούς. Οι μετατροπές στο προϊόν μπορεί να αποβούν ιδιαίτερα επικίνδυνες και να προκαλέσουν σοβαρούς τραυματισμούς ή ζημιές στη συσκευή.
- Αυτό το εγχειρίδιο οδηγιών πρέπει να φυλάσσεται μαζί με το προϊόν. Ο ιδιοκτήτης πρέπει να το μελετήσει προσεκτικά.

Περιεχόμενα

1	Υποδείξεις για τη χρήση του εγχειριδίου οδηγιών	151
2	Υποδείξεις ασφαλείας	152
3	Περιεχόμενα συσκευασίας	154
4	Προβλεπόμενη χρήση	154
5	Τεχνική περιγραφή.	154
6	Χειρισμός της τέντας	155
7	Καθαρισμός και φροντίδα	157
8	Εγγύηση.	159
9	Απόρριψη.	159
10	Τεχνικά χαρακτηριστικά	159

1 Υποδείξεις για τη χρήση του εγχειριδίου οδηγιών

**ΠΡΟΕΙΔΟΠΟΙΗΣΗ!**

Υπόδειξη ασφαλείας: Η μη τήρηση μπορεί να έχει ως αποτέλεσμα θάνατο ή σοβαρούς τραυματισμούς.

**ΠΡΟΣΟΧΗ!**

Η μη τήρηση μπορεί να έχει ως αποτέλεσμα ύλικές ζημιές και επιπτώσεις στη λειτουργία του προϊόντος.

**ΥΠΟΔΕΙΞΗ**

Συμπληρωματικά στοιχεία για το χειρισμό του προϊόντος.

2 Υποδείξεις ασφαλείας

Τηρείτε τις προβλεπόμενες οδηγίες και προϋποθέσεις ασφαλείας, που ορίζονται από τον κατασκευαστή του οχήματος και τα συνεργεία συντήρησης.

Στις παρακάτω περιπτώσεις ο κατασκευαστής δεν αναλαμβάνει καμία ευθύνη για ζημιές:

- Ζημιές στο προϊόν λόγω μηχανικών επιδράσεων
- Μετατροπές στο προϊόν χωρίς τη ρητή άδεια του κατασκευαστή
- Χρήση για άλλους σκοπούς από ότι περιγράφεται στις οδηγίες

Προσέχετε τις παρακάτω προειδοποιήσεις:

**ΠΡΟΕΙΔΟΠΟΙΗΣΗ!**

- Πριν ξεκινήσετε την οδήγηση, πρέπει να βεβαιώνετε ότι η τέντα έχει κλείσει εντελώς. Μην μετακινείτε ποτέ το όχημα με την τέντα ανοιγμένη.
- Μην οδηγείτε ποτέ με τημανιβέλα κρεμασμένη. Αφαιρείτε πάντα τημανιβέλα πριν ξεκινήσετε το όχημα.
- Μην οδηγείτε το όχημα εάν το πανί έχει πάθει ζημιές ή έχει σκιστεί, ακόμη και εάν η τέντα είναι κλεισμένη σωστά. Οι βραχίονες της τέντας συγκρατούνται από το πανί. Εάν το πανί σκιστεί κατά τη διάρκεια της οδήγησης, η τέντα θα πεταχτεί ξαφνικά προς τα έξω. Αυτό μπορεί να έχει ως αποτέλεσμα σοβαρούς τραυματισμούς. Στερεώνετε την τέντα κατά τέτοιο τρόπο, ώστε να μην μπορεί να ανοίξει απότομα και απρόσμενα κατά την οδήγηση.
- **Μην** ανοίγετε την τέντα κατά τη διάρκεια της οδήγησης.
- **Μην** ανοίγετε την τέντα, όταν πνέουν ισχυροί άνεμοι ή πέφτει χιόνι.
- Όταν αναμένονται ισχυροί άνεμοι, δυνατή βροχή ή χιονόπτωση κλείνετε την τέντα.

- Προσέξτε να μη μαζευτεί νερό ή χιόνι επάνω στο πανί. Διαφορετικά η τέντα μπορεί να υποστεί ζημιά ή να σπάσουν οι βραχίονές της και να προκληθούν εξαιτίας αυτού σοβαροί ή θανατηφόροι τραυματισμοί.
- Μην πλησιάζετε την τέντα
 - εάν έμεινε ανοικτή, ενώ έπνεαν ισχυροί άνεμοι,
 - εάν επάνω της έχουν σχηματιστεί λιμνούλες νερού,
 - εάν επάνω της έχει συσσωρευτεί χιόνι,
 - εάν το πανί της τέντας παρουσιάζει έντονη ρύπανση.
 Σε μια τέτοια περίπτωση, η τέντα μπορεί να μετακινηθεί απρόσμενα, να γίνει ασταθής και να στραβώσει ή να σπάσει.
- Μην αφήνετε ανεπιτήρητη την τέντα, όταν είναι ανοιγμένη. Κλείνετε την τέντα, όταν φεύγετε από το χώρο στάθμευσης.
- Διατηρήστε απόσταση ασφαλείας από την τέντα, όταν χρησιμοποιείτε γκριλ ή ανοιχτή φωτιά. Το πανί μπορεί να υποστεί ζημιές από τη θερμότητα ή να πιάσει φωτιά.
- Αυτή η συσκευή μπορεί να χρησιμοποιηθεί από παιδιά ηλικίας 8 ετών και άνω καθώς και από άτομα με μειωμένες σωματικές, αισθητηριακές ή νοητικές ικανότητες ή έλλειψη εμπειρίας και γνώσης, υπό την προϋπόθεση ότι παρακολουθούνται ή έχουν διδαχθεί πώς να χρησιμοποιούν τη συσκευή με ασφάλεια και γνωρίζουν τους κινδύνους που προκύπτουν.
- Τα παιδιά πρέπει να επιτηρούνται, για να διασφαλίζεται ότι δεν παίζουν με τη συσκευή.



ΠΡΟΣΟΧΗ!

- Παρκάρετε το αυτοκινούμενο ή συρόμενο τροχόσπιτο σε σημεία, στα οποία δεν είναι δυνατόν να πέσουν επάνω στο 텐τόπανο ξένα σώματα (κλαδιά, φύλλα κλπ.).
- Το πανί της τέντας δεν επιτρέπεται να κρέμεται κάνοντας «κοιλιά» στα άκρα, αλλά πρέπει να παραμένει πάντοτε τεντωμένο. Εάν το πανί κρέμεται, μπορεί να τρίβεται επάνω στους βραχίονες και να φθαρεί.
Σε μακριές τέντες το πανί δεν επιτρέπεται να κάνει «κοιλιά» στη μέση.
- Κλείνετε την τέντα μόνο εφόσον δεν υπάρχουν ξένα σώματα επάνω στο 텐τόπανο (κλαδιά, φύλλα κλπ.). Διαφορετικά η τέντα μπορεί να υποστεί ζημιά κατά το κλείσιμο.
- Διατηρήστε την τέντα καθαρή από ξένα σώματα, ώστε να αποφεύγονται τα γδαρσίματα, οι λεκέδες και η μούχλα.

- Όταν η τέντα είναι βρεγμένη, επιτρέπεται να κλείνεται μόνο για λόγους ασφαλείας. Ανοίξτε την και πάλι αμέσως το συντομότερο δυνατόν. Διαφορετικά μπορεί να σχηματιστούν σημεία μούχλας ή λεκέδες και το χρώμα μπορεί να ξεθωριάσει.
- Μη λυγίζετε ποτέ προς τα κάτω τους βραχίονες της τέντας ή το κάλυμμα, για να φύγει το νερό επάνω από την τέντα. Η τέντα μπορεί να στραβώσει και να μη λειτουργεί πλέον σωστά.
- Μην κρεμάτε αντικείμενα επάνω στην τέντα ή επάνω στο μπροστινό κάλυμμα και στους βραχίονες της τέντας.
- Μη χρησιμοποιείτε σπρέι (π.χ. εντομοκτόνα ή σπρέι μαλλιών) κοντά στην τέντα. Το πανί μπορεί να λερωθεί ή να προκληθεί απώλεια της υδροαπωθητικής του ιδιότητας.
- Εάν μετά από την τοποθέτηση της τέντας δεν υπάρχει επαρκής ελεύθερος χώρος επάνω από την πόρτα, η πόρτα θα πρέπει να παραμένει κλειστή κατά το άνοιγμα ή το κλείσιμο της τέντας, ώστε να αποτρέπεται η επαφή της πόρτας με τους βραχίονες ή την μπροστινή ράβδο.
Ο απαιτούμενος ελεύθερος χώρος εξαρτάται από τον τύπο της πόρτας (πλάτος πόρτας, στρεφόμενη ή συρόμενη πόρτα) καθώς και από τη ρυθμισμένη γωνία κλίσης της τέντας.

3 Περιεχόμενα συσκευασίας

Βλέπε σχ. **1**, σελίδα 3.

4 Προβλεπόμενη χρήση

Η τέντα PW 1100 είναι κατάλληλη για τοποθέτηση σε αυτοκινούμενα ή συρόμενα τροχόσπιτα.

Η τέντα επιτρέπεται να χρησιμοποιείται μόνο όσο το όχημα παραμένει σταθεμμένο.

5 Τεχνική περιγραφή

Η τέντα PW 1100 μπορεί επίσης να ανοιχτεί και να κλείσει με μανιβέλα.

Η τέντα στερεώνεται με σκέλη στήριξης στον τοίχο του οχήματος ή στο έδαφος.

6 Χειρισμός της τέντας

Τηρήστε τις οδηγίες ασφαλείας στο κεφάλαιο «Υποδείξεις ασφαλείας» στη σελίδα 152.

6.1 Υποδείξεις για τη θέση του οχήματος



ΠΡΟΣΟΧΗ!

- Σταθμεύστε το όχημα κατά τέτοιον τρόπο, ώστε να μην μπορούν να πέσουν ξένα σώματα (κλαδιά, φύλλα κλπ.) επάνω στο τεντόπανο.
- Διατηρήστε την τέντα καθαρή από ξένα σώματα, ώστε να αποφεύγονται τα γδαρσίματα, οι λεκέδες και η μούχλα.

6.2 Άνοιγμα της τέντας



ΠΡΟΕΙΔΟΠΟΙΗΣΗ! Κίνδυνος τραυματισμού.

Διατηρήστε επαρκή απόσταση από αντικείμενα ή άλλα οχήματα. Η ανοιγμένη τέντα θα πρέπει να έχει ελάχιστη απόσταση 40 cm από άλλα αντικείμενα και οχήματα προς όλες τις πλευρές.

- Ακολουθήστε τις σχετικές οδηγίες (σχ. **2**, σελίδα 3 έως σχ. **4**, σελίδα 4).



ΠΡΟΣΟΧΗ! Προσοχή στις ζημιές.

Το πανί της τέντας δεν επιτρέπεται να κρέμεται κάνοντας «κοιλιά» στα άκρα, αλλά πρέπει να παραμένει πάντοτε τεντωμένο. Εάν το πανί κρέμεται, μπορεί να τρίβεται επάνω στους βραχίονες και να φθαρεί.

Σε μακριές τέντες το πανί δεν επιτρέπεται να κάνει «κοιλιά» στη μέση.

Τοποθέτηση των σκελών στήριξης στο έδαφος



ΠΡΟΕΙΔΟΠΟΙΗΣΗ! Κίνδυνος τραυματισμού.

- Τα σκέλη στήριξης πρέπει να στηρίζονται μόνο επάνω σε σταθερό έδαφος.
- Ασφαλίστε τα σκέλη στήριξης από τυχόν ολίσθηση.

- Ακολουθήστε τις σχετικές οδηγίες (σχ. **5**, σελίδα 5 και σχ. **6**, σελίδα 5).

Τοποθέτηση των σκελών στήριξης στο όχημα

Μπορείτε να στερεώσετε την τέντα απευθείας επάνω στο όχημα, εάν έχετε τοποθετήσει τις ασφάλειες για τα σκέλη στήριξης.

- Ακολουθήστε τις σχετικές οδηγίες (σχ. **7**, σελίδα 6 και σχ. **8**, σελίδα 6).

Τοποθέτηση της δοκού τεντώματος

Σε τέντες με μήκος μεγαλύτερο από 4 μέτρα θα πρέπει στο μέσον της τέντας να τοποθετείται μια δοκός τεντώματος. Έτσι η τέντα δεν θα μπορεί να κάνει «κοιλιά».

- Ακολουθήστε τις σχετικές οδηγίες (σχ. **9**, σελίδα 7 και σχ. **10**, σελίδα 7).

6.3 Κλείσιμο της τέντας



ΠΡΟΣΟΧΗ!

- Κλείνετε την τέντα μόνο εφόσον δεν υπάρχουν ξένα σώματα επάνω στο τεντόπανο (κλαδιά, φύλλα κλπ.). Διαφορετικά η τέντα μπορεί να υποστεί ζημιά κατά το κλείσιμο.
 - Διατηρήστε την τέντα καθαρή από ξένα σώματα, ώστε να αποφεύγονται τα γδαρσίματα, οι λεκέδες και η μούχλα.
 - Κατά το κλείσιμο της τέντας, προσέχετε να μη μαγκώσουν κλαδιά ή άλλα αντικείμενα.
 - Εάν κλείσετε την τέντα, ενώ είναι βρεγμένη, ανοίξτε την ξανά και αφήστε το ύφασμα να στεγνώσει με την πρώτη ευκαιρία. Εάν το πανί μείνει για μεγαλύτερο χρονικό διάστημα τυλιγμένο σε υγρή κατάσταση, θα δημιουργηθεί μούχλα και το ύφασμα μπορεί να ξεθωριάσει.
- Ακολουθήστε τις σχετικές οδηγίες (σχ. **11**, σελίδα 8 έως σχ. **15**, σελίδα 10).

7 Καθαρισμός και φροντίδα

7.1 Καθαρισμός



ΠΡΟΣΟΧΗ! Προσοχή στις ζημιές.

- Μην καθαρίζετε ποτέ την τέντα με συσκευή καθαρισμού υψηλής πίεσης.
- Μη χρησιμοποιείτε για τον καθαρισμό τριβικά καθαριστικά μέσα ή σκληρά αντικείμενα, διότι μπορεί να προκαλέσουν ζημιά στο προϊόν.

- Αφαιρέστε τα ξένα σώματα (κλαδιά, φύλλα κλπ.) επάνω από το τεντόπανο, για να αποτραπούν τυχόν γδαρσίματα και λεκέδες καθώς και η δημιουργία μούχλας. Έτσι αποφεύγεται επίσης η πιθανότητα να προκληθούν ζημιές στην τέντα κατά το κλείσιμο.
- Καθαρίζετε το τεντόπανο τακτικά για να φεύγουν οι σκόνες και οι ρύποι:
 - Για το σκοπό αυτό χρησιμοποιείτε 30 ml απορρυπαντικό και 30 ml λευκαντικό σε 10 λίτρα νερό.
 - Σαπουνίστε με αυτό το διάλυμα το πανί και αφήστε το υγρό καθαρισμού να επιδράσει για πέντε λεπτά.
 - Ξεπλύνετε καλά με καθαρό νερό.
 Βεβαιωθείτε ότι έχει ξεπλυθεί εντελώς το απορρυπαντικό με το λευκαντικό. Διαφορετικά το τεντόπανο μπορεί να υποστεί ζημιά.
 - Αφήστε το τεντόπανο να στεγνώσει.



ΥΠΟΔΕΙΞΗ

Ο κατασκευαστής συνιστά:

Για τον καθαρισμό του τεντόπανου χρησιμοποιείτε το καθαριστικό τεντών Dometic (κωδικός 9600000165, διατίθεται από τον επίσημο συνεργάτη της περιοχής σας).

7.2 Λίπανση

- Εάν απαιτείται, λιπάνετε τις αρθρώσεις της τέντας με κεριά παραφίνης, λάδι τεφλόν ή λάδι σιλικόνης.

7.3 Έλεγχος



ΠΡΟΕΙΔΟΠΟΙΗΣΗ!

Μη χρησιμοποιείτε την τέντα, εάν απαιτούνται ρυθμίσεις ή επισκευές.

Εάν διαπιστώσετε ζημιές, απευθυνθείτε σε έναν επίσημο συνεργάτη στη χώρα σας (για τις διευθύνσεις, βλ. πίσω πλευρά του εγχειριδίου).

- Ελέγχετε την τέντα τακτικά για τυχόν φθορά και κακή κατανομή φορτίου καθώς και για ζημιές σε σημαντικά εξαρτήματα.
- Ελέγχετε τακτικά την τέντα:
 - Είναι το πανί σε άριστη κατάσταση;
 - Είναι οι βραχίονες και η μπροστινή ράβδος σε άριστη κατάσταση ή παρουσιάζουν σημάδια φθοράς;
 - Κλείνει σωστά η τέντα;

7.4 Επανασύσφιξη των βιδών στην άρθρωση ώμου

Μετά από τις πρώτες καταπονήσεις, θα πρέπει να επανασφιχθούν οι βίδες στην άρθρωση ώμου:

- Μετά από τις πρώτες διακοπές, στις οποίες χρησιμοποιήσατε την τέντα για πρώτη φορά
- Μετά από οδήγηση 20000 km ή έξι μήνες μετά από την τοποθέτηση της τέντας (όποιο συμβεί πρώτο)

Επιπλέον οι βίδες στην άρθρωση ώμου πρέπει να ελέγχονται κατά την τακτική επιθεώρηση του οχήματος.

Επικοινωνήστε με τον τοπικό επίσημο συνεργάτη για την επανασύσφιξη των βιδών (σχ. **16**, σελίδα 10).

7.5 Μπάλωμα μικρών τρυπών στο πανί

Τις μικρές τρύπες στο πανί ή τα σημεία, στα οποία έχει αρχίσει να αποκολλάται η επίστρωση, μπορείτε να τα μπαλώσετε μόνος σας:

- Με ένα βαμβακερό πανί επαλείψτε γύρω από το σημείο που έχει υποστεί ζημιά μια μικρή ποσότητα υγρής κόλλας βινυλίου (κωδικός 9103104018, διατίθεται από τον επίσημο συνεργάτη της περιοχής σας).
- ✓ Η υγρή κόλλα βινυλίου επιδρά αποσυνθετικά στην επίστρωση. Όταν στεγνώνει, η επίστρωση κλείνει την τρύπα.

- Πριν κλείσετε την τέντα, περιμένετε να στεγνώσει εντελώς το συγκεκριμένο σημείο του πανιού.

8 Εγγύηση

Ισχύει η νόμιμη διάρκεια εγγύησης. Εάν το προϊόν έχει ελαττώματα, απευθυνθείτε στο κατάστημα που το αγοράσατε ή στην αντιπροσωπεία του κατασκευαστή στη χώρα σας (διευθύνσεις βλέπε στην πίσω πλευρά των οδηγιών).

Για την επεξεργασία της επισκευής ή αντίστοιχα της εγγύησης απαιτούνται τα εξής έγγραφα:

- Ένα αντίγραφο της απόδειξης αγοράς με την ημερομηνία αγοράς,
- το λόγο για την υποβολή των παραπόνων ή μια περιγραφή του σφάλματος.

9 Απόρριψη

- Αν είναι εφικτό να απορρίψετε τα υλικά συσκευασίας στους αντίστοιχους κάδους ανακύκλωσης.



Εάν η συσκευή τεθεί οριστικά εκτός λειτουργίας, ενημερωθείτε στο κοντινότερο κέντρο ανακύκλωσης ή στα ειδικά καταστήματα για τους σχετικούς κανονισμούς απόρριψης.

10 Τεχνικά χαρακτηριστικά

	PerfectWall PW1100				
Πλάτος:	2,6 m	3 m	3,5 m	4 m	4,5 m
Μήκος ανοίγματος:	2 m	2,5 m	2,5 m	2,5 m	2,5 m
Βάρος:	17 kg	20 kg	23 kg	25,5 kg	28,5 kg

Mobile living made easy.



dometic.com

**YOUR LOCAL
DEALER**

dometic.com/dealer

**YOUR LOCAL
SUPPORT**

dometic.com/contact

**YOUR LOCAL
SALES OFFICE**

dometic.com/sales-offices

A complete list of Dometic companies, which comprise the Dometic Group, can be found in the public filings of:
DOMETIC GROUP AB Hemvärnsgatan 15 SE-17154 Solna Sweden